

Будинки і споруди

**ПРОЕКТУВАННЯ ВИСОТНИХ
ЖИТЛОВИХ І ГРОМАДСЬКИХ БУДИНКІВ**

ДБН В.2.2-24:2009

РОЗРОБЛЕНО:	<p>Науково-дослідний інститут будівельного виробництва (В. Балицький, докт. техн. наук (науковий керівник); А. Франівський, канд. техн. наук (відповідальний виконавець); О. Галінський, П. Григоровський, С. Романов, кандидати техн. наук; Т. Рунова, В. Сімаков, В. Гречановський, Л. Босва, С. Старовойтов)</p> <p>Київський національний університет будівництва і архітектури (Л. Ковальський, докт. архітектури; Г. Кузьміна канд. архітектури)</p> <p>Українська академія архітектури (В. Штолько, докт. архітектури)</p> <p>ДП "Державний науково-дослідний інститут будівельних конструкцій" (А. Бамбура, докт. техн. наук; Ю. Немчинов, докт. техн. наук; Ю. Слюсаренко, В. Тарасюк, О. Гурківський, Я. Червінський, Д. Дмитрієв, Р. Ковальський, М. Мар'єнков, В. Шумінський, А. Хавкін, Г. Фаренюк, В. Поклонський, кандидати техн. наук; І. Сафонова)</p> <p>ВАТ "Український науково-дослідний та проектний інститут сталевих конструкцій імені В.М. Шимановського" (О. Шимановський, докт. техн. наук; І. Лебедич; М. Микитаренко, кандидати техн. наук)</p> <p>Інститут гігієни та медичної екології ім. О.М. Марзєєва АМН України (В. Акіменко, докт. мед. наук; А. Яригін, канд. біол. наук; П. Семашко, канд. мед. наук; А. Пономаренко)</p> <p>УкрНДІ пожежної безпеки МНС України (О. Сізіков, С. Новак, Р. Кравченко, кандидати техн. наук; Є. Степанюк, Я. Нижник, В. Ніжник, Р. Уханський)</p> <p>ТОВ "Київпромелектропроект" (Ю. Громадський, С. Облакевич)</p> <p>ВАТ КиївЗНДІЕП (В. Куцевич, докт. архітектури; О. Московських)</p>
ЗА УЧАСТЮ:	<p>НДІ автоматизованих систем в будівництві (О. Городецький, докт. техн. наук; Я. Слободян, докт. техн. наук; І. Євзеров, докт. техн. наук; В. Максименко, канд. техн. наук)</p> <p>Державний науково-дослідний та проектно-вишукувальний інститут "НДІПроектреконструкція" (Б. Дамаскін)</p> <p>Національний авіаційний університет (С. Іщенко, докт. техн. наук, О. Жданов, канд. техн. наук)</p> <p>ТОВ "SCAD Soft" (А. Перельмутер, докт. техн. наук; Е. Криксунов, Л. Скоруп, кандидати техн. наук)</p> <p>Дармштатський технічний університет (Р. Катценбах, докт. техн. наук; Р. Дунаєвський)</p> <p>Інститут "Київжитлопроект" (Р. Родічкина, О. Іванов, В. Долгушин, В. Моспан, А. Новотарська, К. Голівець, Л. Книжко, Л. Мельохіна)</p> <p>ЗАТ "Інститут Гіпроцивільпромбуд" (А. Пан, В. Зубченко, С. Добровінський, А. Урупа, О. Жук, Д. Фень-Ковальова)</p> <p>ТОВ "Бюро інвестиційних проектів - проектний менеджмент" (В. Камєнєв, О. Пархомєнко, Т. Карпенко, Р. Сивохін, І. Іваницький, В. Нечипоренко, А. Шокотько, І. Насад, В. Баїтов)</p> <p>ТОВ "Архітектурна спілка" (С. Бабушкін, О. Рудік, М. Козоріз, О. Романенко)</p> <p>Інститут сучасного проектування (В. Гусаков, канд. архітектури; Р. Файнберг, М. Маламуд, В. Компанець, Н. Башинська)</p> <p>ПНВП "Синапс" (С. Федоров, Е. Островський)</p> <p>ТОВ фірма "Елекон ЛТД" (П. Мізін, П. Макаренко)</p> <p>ТОВ "Аерокурс - Україна" (М. Удовєнко, П. Глоба)</p> <p>АТХК "Київміськбуд" (О. Галицький, О. Скрипка, В. Хелемський, М. Муляр)</p> <p>ЗАТ "Познякижилбуд" (А. Абрамян, Є. Коваленко, С. Покришка, О. Кореняк, О. Конторщик, Л. Черкаська, В. Сологуб, М. Перцук)</p> <p>СП "Основа-Солсіф" (Ю. Карпенко, С. Новофастовський, А. Саволук)</p> <p>Мінрегіонбуд України (О. Авдієнко, А. Нечепорчук, В. Євстаф'єв, кандидати техн. наук)</p> <p>Мінжитлокомунгосп України (В. Кірюшин, канд. техн. наук)</p> <p>Державний департамент пожежної безпеки МНС України (Е. Улинець, О. Євсєєнко, С. Мусійчук, О. Афанасьєв, В. Сокол)</p> <p>Національна спілка архітекторів України (В. Присяжнюк)</p>
ПОГОДЖЕНО:	<p>Мінжитлокомунгосп України; Санітарно-епідеміологічна служба Міністерства охорони здоров'я України; Держпозбезпеки МНС України; Державіаадміністрація Мінтрансу та зв'язку України</p>
ВНЕСЕНО ТА ПІДГОТОВЛЕНО ДО ЗАТВЕРДЖЕННЯ:	<p>Управління архітектурно-конструктивних та інженерних систем будинків і споруд Мінрегіонбуду України (О. Авдієнко, А. Нечепорчук, В. Євстаф'єв)</p>
ЗАТВЕРДЖЕНО:	<p>Наказ Мінрегіонбуду України від 12.02.2009 р. № 67, чинні з 2009-09-01</p>
УВЕДЕНО ВПЕРШЕ	

ДЕРЖАВНІ БУДІВЕЛЬНІ НОРМИ УКРАЇНИ

Будинки і споруди

ДБН В.2.2-24:2009

Проектування висотних житлових і громадських будинків

Введено вперше

Чинні від 2009-09-01

1 СФЕРА ЗАСТОСУВАННЯ

1.1 Ці Норми розроблені в розвиток ДБН В.2.2-15 і ДБН В.2.2-9 та інших чинних нормативних документів у будівництві і поширюються на проектування нових висотних житлових і громадських будинків (далі - висотних будинків) з умовною висотою від 73,5 м до 100 м включно.

1.2 Проектування висотних будинків необхідно виконувати згідно з вимогами чинних будівельних норм та з урахуванням додаткових вимог щодо особливостей висотного будівництва, які викладені в даному нормативному документі.

1.3 Проектування громадських будинків із умовною висотою більше 100 м дозволяється виконувати як об'єктів експериментального будівництва згідно з індивідуальними технічними вимогами, які затверджує Мінрегіонбуд України.

1.4 Ці норми не поширюються на капітальний ремонт і реконструкцію висотних будинків.

2 ЗАГАЛЬНІ ПОЛОЖЕННЯ

2.1 На стадії передпроектних досліджень і розроблень виконується містобудівне обґрунтування згідно з ДБН Б.1.1-4, яке підлягає розгляду на містобудівній раді місцевого органу влади. Містобудівне обґрунтування виконується з урахуванням містобудівного зонування території, визначеного у містобудівній документації, та нормативних вимог щодо функціонально-планувальної організації містобудівних планувальних утворень згідно із вимогами ДБН 360, а також із урахуванням результатів громадського обговорення при будівництві висотного будинку в районі існуючої забудови.

Містобудівне обґрунтування повинно включати прогнозу оцінку можливих змін ґрунтових і гідрогеологічних умов та аеродинамічних показників у зоні нового будівництва та існуючої забудови, а також взаємовпливу висотного будинку з існуючою забудовою, наземною та підземною транспортною й інженерною інфраструктурами.

Архітектурно-планувальне завдання (АПЗ) на проектування висотного будинку видається при позитивних результатах розгляду містобудівного обґрунтування.

За рішенням містобудівної ради місцевого органу влади може додатково розроблятися детальний план території (ДПТ), на якій передбачається зведення висотного будинку.

2.2 Вибір ділянки будівництва і заходи з інженерної підготовки повинні бути спрямовані на забезпечення безпеки висотного будинку, цілісності існуючої забудови та інфраструктури, сприяти її раціональному функціонуванню і розвитку, а також розвитку міської інженерної і транспортної інфраструктур, збереженню історико-культурних, архітектурно-ландшафтних, водних та інших природних об'єктів на ділянці будівництва та на прилеглий території.

2.3 Зона впливу висотного будинку на існуючу забудову, транспортну й інженерну інфраструктури визначається розрахунком, на основі якого розробляється перелік заходів щодо забезпечення цілісності існуючих споруд, що знаходяться в зоні впливу (виключення наднормативних осідань і кренів, зсувів, появи щілин у несучих конструкціях існуючих споруд, зсування плит перекриттів тощо). Результати цих розрахунків надаються до комплексної державної експертизи в складі проектної документації в обсязі стадії "Проект".

2.4 Вибір ділянки будівництва для висотних будинків необхідно здійснювати із врахуванням безпеки польотів повітряних суден та роботи радіотехнічного обладнання на приаеродромних територіях на території України. Розташування та висота будинків повинні бути узгоджені зі службами, які відповідають за повітряний рух на території України, в тому числі Укр аерорухом, Міноборони та Державним органом із регулювання діяльності цивільної авіації України. Розташування висотних будинків на приаеродромних територіях необхідно погодити також з підприємствами, установами та організаціями, яким підпорядковані ці аеродроми.

2.5 Для висотних будинків, як для технічно складних об'єктів, встановлюється тристадійне проектування, що включає розроблення ескізного проекту (ЕП), проекту (П) та робочої документації (РД) згідно з ДБН А.2.2-3 та положеннями цього документа. За завданням замовника на різних стадіях проектування і будівництва можуть виконуватися науково-дослідні і дослідно-конструкторські роботи, перелік яких із обґрунтуванням необхідності їх виконання визначається у проектній документації на стадії "П".

2.6 На стадії "Проект" виконуються перевірочні розрахунки висотного будинку як конструктивної системи "ґрунтова основа - фундамент - споруда" з наданням результатів до комплексної державної експертизи.

2.7 Для висотних будинків, які належать до споруд із першим (підвищеним) рівнем відповідальності, при

С. 2 ДБН В.2.2-24:2009

проектуванні застосовується коефіцієнт надійності за рівнем відповідальності згідно з ДБН В.1.2-14.

2.8 Висотний будинок необхідно облаштувати системою світломаркування відповідно до чинних авіаційних правил. Висотними будинками, які потребують облаштування системою світломаркування, необхідно вважати будинки заввишки 50 м і більше незалежно від їх розташування в межах або за межами населеного пункту.

Обладнання системою світломаркування висотного будинку виконується згідно зі стандартом ІКАО ст. 6.3 додатка № 14 до Конвенції про міжнародну цивільну авіацію від 07.12.1994 р.

2.9 Нові технічні рішення конструкцій, нове обладнання, вироби та матеріали, на які відсутня відповідна нормативна документація, повинні мати підтвердження їх придатності для застосування в умовах будівництва та експлуатації висотних будинків згідно з постановою КМ України від 01.03.06 № 240.

2.10 Висотні будинки необхідно оснащувати автоматизованими системами моніторингу та управління (АСМУ). При розробленні завдання на проектування і в процесі проектування повинні бути враховані вимоги АСМУ, в тому числі щодо відповідності комплексів автоматизації інженерних систем, визначення рівня АСМУ, на якому будуть інтегровані до АСМУ системи безпеки та вимоги до організаційно-розпорядчих заходів згідно з ДСТУ-Н Б В.2.5-37.

2.11 Проектні архітектурно-конструктивні та інженерно - технічні рішення (висотність, поверховість, розміщення об'єктів різного функціонального призначення, багатфункціональність, влаштування вбудовано-прибудованих об'єктів, багаторівневих підземних гаражів, дахових мінікотелень, експлуатованих покрівель, вбудовано-прибудованих трансформаторних підстанцій, локальних електростанцій тощо), які несуть потенційну загрозу негативного впливу на здоров'я або умови проживання, відпочинку і праці людини і не врегульовані санітарним законодавством України, повинні розглядатись у спеціалізованих акредитованих МОЗ України лабораторіях санітарно-епідеміологічного профілю та узгоджуватись у відповідності з чинним законодавством України.

2.12 У проектній документації на будівництво висотних будинків необхідно розробляти окремим розділом або окремим документом експлуатаційну документацію (проект експлуатації), склад якої визначається у завданні на проектування. Обов'язковий перелік експлуатаційної документації наведено у розділі 11 цього документа.

Розроблення вищезазначеної документації виконується на стадії РД проектною організацією із залученням спеціалізованих організацій та експлуатаційних служб висотного будинку за окремим завданням на проектування. Оплата робіт за розроблення експлуатаційної документації здійснюється замовником за окремим договором.

Прийняття закінченого будівництвом висотного будинку в експлуатацію дозволяється за наявності обов'язкового переліку експлуатаційної документації.

2.13 До проектування висотних будинків допускаються організації, які мають ліцензії на проектування будинків та споруд першого рівня відповідальності згідно з ДБН В.1.2-14 та ДБН В.1.2-5.

До проектування та виконання монтажних робіт щодо встановлення системи світломаркування допускаються організації, які сертифіковані Державіадміністрацією України. Контроль за технічним станом систем світломаркування висотних споруд здійснюється органами нагляду Державіадміністрації України. Оплата вартості влаштування системи світломаркування висотних будинків, виконання монтажних робіт та утримання її в робочому стані здійснюється за рахунок власника споруди згідно із п.3 та п.5 статті 147 Постанови Кабінету Міністрів України від 29 березня 2002 р. № 401 "Про затвердження Положення про використання повітряного простору України", додатком № 14 до Конвенції про міжнародну цивільну авіацію від 07.12.1994 р. та Положенням про Державіадміністрацію України.

2.14 Проектно-кошторисна документація на будівництво висотних будинків незалежно від джерел фінансування та форм власності підлягає комплексній державній експертизі на стадії П відповідно до чинних нормативно-правових актів. Експертиза проектної документації з питань пожежної безпеки та санітарно-епідеміологічних вимог виконується на стадіях ЕП, П і РД.

2.15 Технічний нагляд за виконанням будівельних робіт рекомендується здійснювати незалежною спеціалізованою організацією за погодженням із місцевим органом Держархбудінспекції.

2.16 При проектуванні, будівництві та експлуатації висотних будинків необхідно здійснювати науково-технічний супровід згідно з ДБН В.1.2-5 для вирішення проблем, що недостатньо обґрунтовані в проектній документації та не врегульовані чинними нормативними документами. Роботи з науково-технічного супроводу будівництва висотних будинків виконуються за окремим договором із залученням науково-дослідних та спеціалізованих організацій.

Перелік робіт із науково-технічного супроводу зведення висотних будинків наведено в додатку Ф.

3 АРХІТЕКТУРНО-ПЛАНУВАЛЬНІ РІШЕННЯ

Вимоги до вибору і планування ділянки будівництва

3.1 Вибір ділянки для будівництва висотного будинку здійснюється на основі висновків містобудівного обґрунтування із врахуванням результатів додаткових досліджень і розроблень, у тому числі:

- візуально-ландшафтного аналізу розташування висотного будинку із врахуванням об'ємно-просторового сприйняття його в даному районі забудови та на прилеглих територіях;
- аналізу можливості виникнення геологічного ризику та результатів розроблення прогнозної оцінки змін геологічного середовища, інженерно-геологічних та гідрогеологічних умов під впливом очікуваних навантажень від висотного будинку на ділянці будівництва і прилеглий території;
- аналізу впливу нового будівництва на технічний стан конструкцій та інженерних мереж існуючих будинків і споруд та об'єктів благоустрою, розташованих на прилеглий території;
- розрахунків перевізної спроможності міської транспортної та потужностей інженерної інфраструктур з урахуванням додаткових навантажень від висотного будинку;
- світлокліматичних розрахунків рівня інсоляції та природного освітлення для висотного будинку і оточуючої забудови на відповідність чинним нормам;
- розрахунків очікуваних рівнів звуків та звукових тисків;
- розрахунків забезпеченості населення озелененими територіями загального користування та об'єктами громадського призначення в межах запроєктованих функціонально-планувальних утворень на територіях, що прилягають до ділянки будівництва висотного будинку;
- оцінювання мікрокліматичних показників навколишнього повітряного середовища, концентрації забруднюючих речовин, рівня зовнішнього шуму та вібрації;
- впливу аеродинамічних показників у зоні висотного будівництва (швидкості і напрямку вітрових потоків, зон турбулентності, вітрового підпору, розріджених зон тощо) на функціонування систем вентиляції і опалення існуючих будинків, відведення продуктів згоряння газу, особливо в будинках, обладнаних автономними проточними водонагрівачами (колонками, котлами тощо);
- аналізу взаємовпливу висотного будинку і повітряних транспортних суден у районах розташування аеропортів і аеродромів, об'єктів наземної інфраструктури, радіотехнічних засобів управління повітряним рухом, радіонавігацією, посадкою, зв'язком та метеозабезпеченням, в тому числі з урахуванням взаємовпливу авіаційного шуму на висотний будинок та висотного будинку на маневрування повітряних суден на приаеродромних територіях.

3.2 Не рекомендується розташування висотних будинків на приаеродромних територіях та в зонах маневрування повітряних суден на території України, а також у зонах обмеження житлової забудови навколо аеродрому через негативний вплив авіаційного шуму, електромагнітного випромінювання та інших впливів і ризиків. Розташування висотних будинків у зонах обмеження житлової забудови вирішується на основі висновків санітарно-епідеміологічної експертизи.

3.3 Планування ділянки будівництва висотного будинку необхідно виконувати з урахуванням вимог щодо організації безперешкодного середовища для маломобільних груп населення згідно з ДБН В.2.2-17.

3.4 Для забезпечення під'їзду та кругового руху пожежної техніки біля висотного будинку необхідно передбачати кругові проїзди.

У разі неможливості виконання даного пункту необхідно розробляти схему під'їзду та розташування пожежної техніки на прилеглий до висотного будинку території у складі проектної документації з погодженням її з органами державного пожежного нагляду.

3.5 Планування ділянки будівництва повинно забезпечувати можливість роздільної експлуатації різних функціональних частин висотного будинку. Територію, яка відноситься до житлової частини висотного будинку включно з під'їздами та входами, рекомендується проектувати відокремленою, що визначається у завданні на проектування.

3.6 Ділянку будівництва висотного будинку рекомендується проектувати з підвищеним рівнем якості благоустрою та передбачати влаштування зелених насаджень і зон відпочинку. При цьому розвиток вказаних зон слід здійснювати за рахунок їх розміщення на покриттях стилобатів, влаштування внутрішніх рекреаційних приміщень, зимових садів, спортивних залів тощо.

3.7 В'їзди та виїзди з території ділянки будівництва рекомендується передбачати на місцеву вуличну мережу або місцеві проїзди магістральних вулиць міського значення.

3.8 При плануванні ділянки будівництва необхідно передбачати проходи для ефективної евакуації людей із висотного будинку.

3.9 Склад зон ділянки будівництва та вимоги до них визначаються в завданні на проектування. При цьому необхідно враховувати влаштування майданчиків для стоянки автотранспорту мешканців, працівників, та відвідувачів.

3.10 Не рекомендується розташування висотних будинків на відстані менше 100 м від джерел вібрації та шуму (метрополітену, залізничного або інших швидкісних видів транспорту тощо). При розташуванні висотних будинків на відстані менше 100 м від зазначених джерел вібрації та шуму необхідно виконувати спеціальне обґрунтування згідно з ДБН 360 і ДБН В.2.3-7 із врахуванням санітарних норм згідно з ДСП 173, інших чинників ("баражного ефекту", віброповзучості ґрунтової основи тощо) та погодженням із міською службою метрополітену за участю проектної організації-розробника проекту тунельних споруд та будівель у зоні впливу будівництва висотного будинку.

Об'ємно-планувальні рішення

3.11 Загальна структура, перелік та площі функціональних елементів, поверховість, висота будинку та кількість підземних поверхів визначається у завданні на проектування з урахуванням вимог ДБН В.2.2-9, ДБН В.2.2-15, ДБН В.1.1-7 та положень цього документа.

3.12 Типологічні вимоги, які не суперечать протипожежним, санітарно-епідеміологічним, природоохоронним та іншим нормативним вимогам до висотних будинків, слід приймати згідно з ДБН В.2.2-15, ДБН В.2.2-9, СНиП 2.09.04.

3.13 Висотні будинки стосовно пожежної безпеки необхідно поділяти на протипожежні відсіки згідно з 9.11 цього документа.

Висота протипожежних відсіків не повинна перевищувати 50 м. Висота технічних поверхів визначається із врахуванням конструктивних, технічних, протипожежних та санітарно-епідеміологічних вимог.

3.14 При розробленні об'ємно-планувальних рішень необхідно передбачати влаштування не менше двох евакуаційних виходів (сходових кліток) згідно з вимогами 9.24 цих Норм. Тип та кількість сходових кліток визначається розрахунком у проектній документації за погодженням з органами державного пожежного нагляду. У висотних будинках слід передбачати службові приміщення для центрального пункту управління висотним будинком (ЦПУБ) або диспетчерської, охорони будинку, пожежного поста, служби експлуатації і моніторингу стану основних несучих конструкцій і інженерних систем тощо. Перелік, площі та вимоги до розміщення службових приміщень, можливість їх блокування або сумісного розташування визначається у завданні на проектування та проектній документації із врахуванням технологічних, санітарно-епідеміологічних та протипожежних вимог, а також технічних умов на проектування відповідних служб, що експлуатують інженерні мережі.

3.15 Службові приміщення рекомендується розташовувати ближче до головного входу висотного будинку на першому або на цокольному поверхах із виходом до вестибюлю або безпосередньо на вулицю та із забезпеченням їх захисту від несанкціонованого доступу.

3.16 Службові приміщення з довготривалим (цілодобовим) перебуванням людей повинні мати природне освітлення та індивідуальний санітарний вузол.

3.17 Перелік вбудованих та вбудовано-прибудованих приміщень, приміщень, які розташовуються у підземних та цокольних поверхах, а також приміщень без природного освітлення в житлових та громадських будинках визначається згідно з ДБН В.2.2-15, ДБН В.2.2-9 у завданні на проектування та проектній документації з урахуванням санітарно-епідеміологічних та норм пожежної безпеки.

3.18 Розташування в житловому будинку приміщень громадського призначення здійснюється згідно з ДБН В.2.2-15 та додатковими протипожежними і санітарно-епідеміологічними вимогами, у тому числі вимогами до захисту від шуму житлових приміщень згідно зі СНиП II-12 і положеннями цього документа.

3.19 Приміщення для санвузлів у квартирах рекомендується розташовувати з примиканням до коридорів загального користування.

3.20 Приміщення громадського призначення допускається розташовувати на першому, другому, третьому та цокольному поверхах житлових будинків згідно з ДБН В.2.2-15. Розміщення громадських приміщень на інших поверхах визначається у завданні на проектування за дотримання всіх санітарно-епідеміологічних та протипожежних норм і погоджується з органами державного санітарно-епідеміологічного та пожежного нагляду.

3.21 Розташування на технічних поверхах приміщень іншого призначення дозволяється за спеціального обґрунтування і здійснюється з урахуванням планувальних заходів щодо попередження впливу шуму, вібрації та електромагнітного поля інженерного обладнання на найближчі житлові приміщення з постійним перебуванням людей і при погодженні із органами державного пожежного та санітарно-епідеміологічного нагляду.

3.22 Проектування у висотному будинку підземних гаражів здійснюється згідно з ДБН В.2.3-15.

3.23 Уклон та ширина сходових маршів і пандусів, висота сходинок, ширина проступу та сходової клітки визначається згідно з ДБН В.2.2-9, ДБН В.2.2-15 з урахуванням функціонального призначення висотного будинку. При цьому ширина сходових маршів повинна бути не менше ніж 1,2 м. Відстань між сходовими маршами повинна бути не менша 0,12 м (у світлі).

3.24 Висоту огорожі сідців, пандусів, покриття, рекреаційних та літніх приміщень слід приймати згідно з ГОСТ 25772, ДБН В.2.2-15, ДБН В.2.2-9. Огорожі повинні бути безперервними та обладнані поручнями.

3.25 Рекреаційні та літні приміщення висотного будинку, розташовані вище 73,5 м, повинні бути застеленими та мати відповідні огорожі для безпеки і зменшення психологічного дискомфорту - висотобоязні людей.

3.26 При суцільному застеленні фасадів рекомендується із внутрішньої сторони передбачати конструктивні заходи (огорожі) до рівня 1,2 м від підлоги з метою забезпечення безпеки людей та зменшення психологічного дискомфорту - висотобоязні людей.

3.27 Вікна в приміщеннях висотного будинку, які розміщуються вище 73,5 м, з метою безпеки повинні

бути виконані з фіксаторами, що дозволяють регулювати кут відкривання стулкових елементів, та з посиленими завісами, розрахованими на високошвидкісний напір вітру. Відкриваються повинні всі стулки вікон усередину приміщень.

3.28 Вимоги до озеленення і благоустрою покриттів висотних житлових та громадських будинків, до влаштування внутрішніх приміщень рекреації та зимового саду визначаються з урахуванням вимог чинних нормативів та санітарно-епідеміологічних вимог, у тому числі і до ґрунту.

3.29 При проектуванні фасадних систем необхідно враховувати вимоги до встановлення кондиціонерів, реклами та організації підсвітлення в нічний час.

3.30 У висотному будинку необхідно передбачати засоби для ремонту і очищення фасадів та елементів їх закріплення.

4 КОНСТРУКТИВНА ЧАСТИНА

Навантаження та впливи

4.1 При розрахунках конструкцій, основ і фундаментів висотних будинків вибір навантажень і впливів та їх розрахункових сполучень необхідно виконувати згідно з ДБН В.1.2-2, ДБН В.1.1-12, ДБН В.1.2-14 та положеннями цього документа. Коефіцієнти надійності за навантаженнями приймаються згідно з ДБН В.1.2-2.

Наведені в цьому розділі мінімальні значення навантажень та впливів доповнюють значення згідно з ДБН В.1.2-2 і враховують специфіку висотних будинків.

4.2 Характеристичні та квазіпостійні значення рівномірно розподілених тимчасових навантажень на перекриття, покриття і сходи висотних будинків необхідно приймати згідно з ДБН В.1.2-2, а для інших елементів висотного будинку необхідно враховувати навантаження, наведені у табл. 4.1 та додатку М.

Таблиця 4.1 - Навантаження на конструктивні елементи висотного будинку

Елементи висотного будинку	Характеристичні значення навантажень, кПа	Квазіпостійні значення навантажень, кПа
Технічні поверхи	Не менше 6,0	Не менше 5,0
Підземні та типові (нижні) поверхи для автостоянок: - без заїзду вантажних машин; - із заїздом вантажних машин	Не менше 3,5 Не менше 5,0	Не менше 1,5 Не менше 3,5
Карнизи, парапети	1,4	1,4
Тимчасові перегородки	Не менше 1,0	Не менше 0,5

4.3 У висотних будинках додатково до вимог ДБН В.1.2-2 необхідно враховувати епізодичні навантаження від технічних і транспортних засобів, у тому числі і протипожежних на покриття висотного будинку, а також на покриття стилобатних і підземних частин з урахуванням вимог додатка М. Ці навантаження необхідно приймати відповідно до характеристик технічних та транспортних засобів і завдання на проектування, але з розрахунковим значенням не нижче 25 кПа. При влаштуванні проїздів над підземними поверхами, що виходять за межі будинку, необхідно враховувати додаткове навантаження від пожежних машин та інших транспортних засобів на перекриття підземних поверхів згідно з додатком М.

Крім того, необхідно враховувати додаткове навантаження від ваги вогнезахисних покриттів будівельних конструкцій.

4.4 Снігові та вітрові навантаження необхідно приймати відповідно до вимог ДБН В.1.2-2.

4.5 Для висотних будинків простої геометричної форми аеродинамічні коефіцієнти визначаються згідно з додатком 1 ДБН В.1.2-2. Для будинків складної конструктивної і геометричної форми ці коефіцієнти необхідно визначати за результатами випробувань моделей висотного будинку в аеродинамічній трубі з урахуванням взаємовпливу між висотним будинком та існуючою забудовою. Методика проведення випробувань на моделях висотних будинків наведена в додатку В.

4.6 При проектуванні висотних будинків співвідношення висоти до мінімального розміру поперечного перерізу будинку не повинно перевищувати $h/d = 7$ (де h - висота будинку, d – мінімальний розмір поперечного перерізу, розташованого на рівні $2/3 h$).

Якщо вищезазначене співвідношення $h/d > 7$, необхідно:

- виконувати перевіірочний розрахунок на вихрове збудження (вітровий резонанс);
- враховувати можливість появи аеродинамічне нестійких коливань типу галоупування.

4.7 При розрахунках висотних будинків із несиметричною формою поперечного перерізу типових поверхів, а також у тих випадках, коли центр мас типових поверхів не збігається з їх центром жорсткості, необхідно враховувати можливість появи аеродинамічно нестійких коливань типу дивергенції. Розрахунки на вітровий резонанс та галоупування допускається виконувати за вказівками додатка В.

4.8 Для забезпечення вимоги 7.2 цього документа жорсткість конструктивної системи (несучого каркаса)

С. 6 ДБН В.2.2-24:2009

висотного будинку необхідно призначати такою, щоб при дії вітрового навантаження, прийнятого з коефіцієнтом надійності за навантаженням $\gamma_{fm} = 0,7$, прискорення коливань на рівні покриття не перевищувало $0,08 \text{ м/с}^2$.

4.9 Несучі і огорожувальні конструкції висотних будинків необхідно розраховувати на кліматичні температурні впливи відповідно до вимог ДБН В.1.2-2 та передбачати в конструктивних рішеннях заходи з мінімізації зусиль і деформацій, викликаних змінами температури зовнішнього повітря або нерівномірним нагріванням конструкцій.

4.10 При розрахунках несучих конструкцій, основ та фундаментів висотних будинків, які відносяться до споруд першого рівня відповідальності згідно з ДБН В.1.2-14, при висоті будинків від 73,5 м до 100 м включно необхідно приймати коефіцієнт надійності за відповідальністю $\gamma_n = 1,10$, а при розрахунках ненесучих, огорожувальних та інших допоміжних елементів, конструкцій і їх кріплень $\gamma_n = 1,0$.

4.11 Будинки заввишки більше 73,5 м дозволяється будувати на майданчиках сейсмічністю 5 і 6 балів за шкалою MSK - 64. Проектування та будівництво висотних будинків на майданчиках сейсмічністю 7 балів і вище необхідно виконувати згідно з вимогами ДБН В.1.1-12, індивідуальними технічними вимогами та при науково-технічному супроводі згідно з ДБН В.1.2-5.

4.12 Сейсмічність майданчика будівництва визначається згідно з наведеними в ДБН В.1.1-12 картами сейсмічного районування та результатами мікросейсморайонування.

4.13 Розрахунки висотних будинків на сейсмічні навантаження необхідно виконувати обов'язково як за спектральним методом, так і за прямим динамічним методом із використанням інструментальних записів прискорень ґрунту або рекомендованого набору синтезованих акселерограм згідно з ДБН В.1.1-12. При цьому розрахункові значення переміщень, зусиль та напружень приймаються не нижче їх значень, визначених за спектральним методом.

4.14 При визначенні сейсмічних навантажень за спектральним методом згідно з ДБН В.1.1-12 відносно горизонтальне прискорення ґрунту для сейсмічності 5 балів необхідно приймати $0,025g$ (25 см/с^2), для 6 балів - $0,05g$ (50 см/с^2). За відсутності інструментальних записів значення вертикальних прискорень ґрунту дозволяється приймати $0,7$ від значень горизонтальних прискорень.

4.15 При проектуванні висотних будинків слід обов'язково враховувати вертикальну і крутну складові сейсмічних навантажень, а також додатковий момент від вертикальних навантажень (статичних і сейсмічних) з урахуванням горизонтальних переміщень будинку при сейсмічних діях з використанням просторової динамічної моделі у відповідності з вимогами ДБН В.1.1-12.

4.16 При розрахунку залізобетонних та металевих несучих елементів висотних будинків (колон, пілонів, стін, простінків, діафрагм жорсткості) слід враховувати вертикальні і горизонтальні сейсмічні навантаження згідно з вимогами 2.5.2 ДБН В.1.1-12.

Згідно зі спектральним методом розрахункове значення горизонтального сейсмічного навантаження

S_{ki} , прикладеного до точки k і яке відповідає i -ій формі власних коливань будинку, необхідно визначати за формулою:

$$(4.1) \quad S_{ki} = k_1 \cdot k_2 \cdot k_3 \cdot S_{0ki}^i,$$

де k_1 - коефіцієнт, що враховує непружні деформації і локальні пошкодження елементів будинку, який приймається $0,3$;

k_2 - коефіцієнт відповідальності будинку, який приймається $1,10$;

k_3 - коефіцієнт, що враховує поверховість будинку вище 25 поверхів, визначається за формулою:

$$k_3 = 1 + 0,04 \cdot (n - 25), \quad (4.2)$$

де n - кількість поверхів у будинку. Максимальне значення k_3 приймається не більше $2,0$;

S_{0ki} - горизонтальне сейсмічне навантаження за i -ою формою власних коливань будинку, що визначається у припущенні пружного деформування конструкцій за формулою:

$$S_{0ki} = Q_k \cdot a_0 \cdot k_{ep} \cdot \beta_i \cdot \eta_{ki}, \quad (4.3)$$

де Q_k - навантаження, що відповідає масі, прийнятій у якості зосередженої у точці k і визначається з урахуванням коефіцієнтів сполучень згідно з табл. 2.1 ДБН В.1.1-12;

a_0 - відносне прискорення ґрунту, яке приймається $0,025$ і $0,05$ відповідно для районів сейсмічністю 5 і 6 балів;

k_{ep} - коефіцієнт, що враховує нелінійне деформування ґрунтів, приймається $1,0$;

β_i - спектральний коефіцієнт динамічності, що відповідає i -ій формі власних коливань будинку; приймається за рис. 4.1 або за табл. 4.2;

η_{ki} - коефіцієнт, що залежить від форми власних коливань будинку і від місця розташування навантаження; визначається згідно з 2.3.1 ДБН В.1.1-12.

Визначення сейсмічних навантажень за прямим динамічним методом наведено в додатку Г.

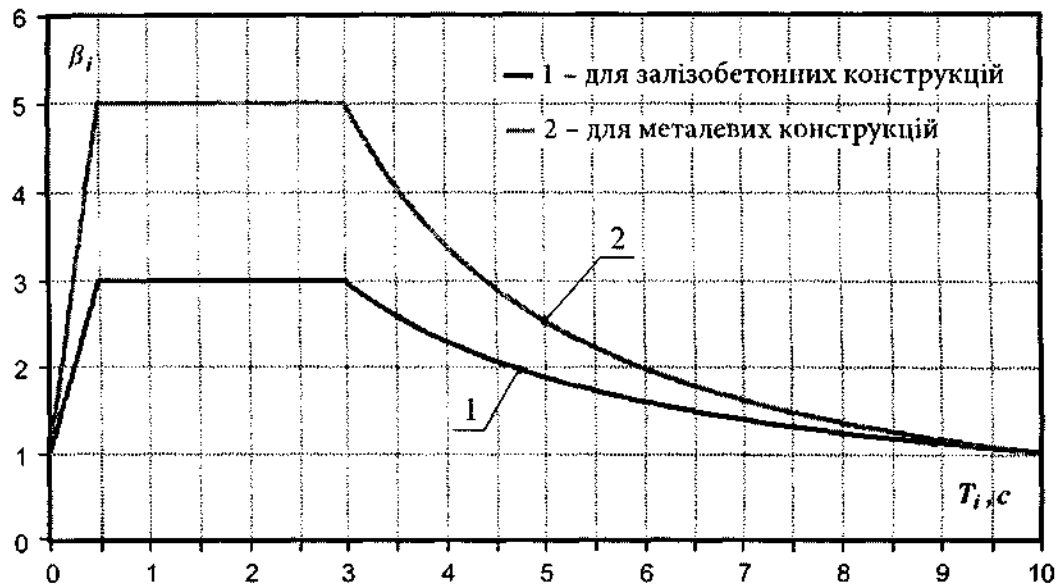


Рисунок 4.1 - Графіки коефіцієнтів динамічності β_i в залежності від періоду власних коливань T_i та матеріалу несучих конструкцій будинків

Таблиця 4.2 - Значення коефіцієнта β_i

Матеріал несучих конструкцій	Ділянка графіка β_i при значенні T_i	Значення β_i або формула для розрахунку і $\beta_i(T_i)$
Залізобетонні конструкції з коефіцієнтом дисипації 0,1 (0,5 % від критичного загасання)	При $T_i \leq 0,5$ с	$1+4T_i$
	При $0,5$ с $< T_i \leq 3$ с	3
	При $T_i > 3$ с	$8/T_i^{9/10}$
Металеві конструкції з коефіцієнтом дисипації 0,05 (2,5 % від критичного загасання)	При $T_i \leq 0,5$ с	$1+8T_i$
	При $0,5$ с $< T_i \leq 3$ с	3
	При $T_i > 3$ с	$21,5/T_i^{4/3}$

4.17 При проектуванні висотних будинків із змішаним каркасом (частина конструктивних елементів виконується з металу і частина з залізобетону) коефіцієнт дисипації встановлюється пропорційно відносним внескам сталевих та залізобетонних елементів у потенційну енергію деформацій при переміщеннях, що відповідають першій формі власних коливань, тобто:

$$\alpha_{ст} = U_{ст} / (U_{ст} + U_{зб})$$

та

$$\alpha_{зб} = U_{зб} / (U_{ст} + U_{зб})$$

де $U_{ст}$ і $U_{зб}$ - потенційна енергія деформацій відповідно для сталевих і залізобетонних частин висотної споруди.

Коефіцієнт динамічності β визначається за формулою:

$$\beta(T) = \alpha_{зб} \beta_{зб}(T) + \alpha_{ст} \beta_{ст}(T),$$

де $\beta_{зб}$ і $\beta_{ст}$ - приймаються відповідно за графіком 1 і 2 рис. 4.1.

Основи і фундаменти

4.18 Загальна оцінка інженерно-геологічних умов для вибору ділянки будівництва і попереднього вибору типу фундаментів для висотних будинків виконується на базі матеріалів інженерних вишукувань минулих років та на передпроектній стадії. Для проектування висотних будинків необхідно виконувати на всіх стадіях інженерні вишукування згідно з ДБН А.2.1-1. Особливості інженерних вишукувань при висотному будівництві наведені в додатку Ж.

4.19 Основи і фундаменти висотних будинків необхідно проектувати згідно з ДБН В.2.1-10, СНиП 2.02.03 та положеннями цього документа на підставі:

- конструктивних особливостей висотних будинків і навантажень, що діють на фундаменти та ґрунтову основу, а також умов їх експлуатації;
- результатів інженерних вишукувань;
- техніко-економічного порівняння можливих варіантів проектних рішень (з оцінкою приведених витрат) для прийняття оптимального варіанта, що забезпечує найбільш повне використання міцнісних і деформаційних характеристик ґрунтів та фізико-механічних властивостей матеріалів фундаментів і інших підземних конструкцій.

4.20 Процес проектування основ і фундаментів включає:

- обґрунтований вибір ділянки будівництва, типу конструкцій та матеріалу фундаментів;
- розрахунки фундаментів за першою і другою групами граничних станів та їх конструювання;
- розроблення заходів для зменшення впливу деформацій ґрунтової основи на надійність і довговічність висотного будинку та існуючої забудови, що знаходиться в зоні впливу будівництва.

4.21 Для висотних будинків, для яких є характерними великі значення навантажень на ґрунтову основу, з метою зменшення осідань та кренів рекомендуються наступні варіанти фундаментів:

- пальові;
- глибокі опори високої несучої здатності (типу "барет" тощо);
- плитні, в тому числі підвищеної жорсткості (коробчасті);
- комбіновані плитно-пальові.

4.22 Плитні фундаменти рекомендується використовувати при середньому додатковому тиску на ґрунт не більше 500 кПа в однорідних ґрунтах із модулем деформації не менше 40 МПа та при симетричній і розвинутій у плані конструктивній схемі висотного будинку.

4.23 Для фундаментів висотних будинків слід використовувати бетон класу не нижче В25. Під плитні елементи фундаментів необхідно влаштовувати бетонну підготовку з бетону класу не нижче В3.5, товщина якої визначається в залежності від інженерно-геологічних умов, методів виконання робіт та приймається не менше 150 мм. При водонасиченій глинистій основі бетон підготовки під висотний будинок слід укладати на втрамбовану щелеву подушку завтовшки не менше 250 мм.

4.24 Основи повинні розраховуватися згідно з ДБН В.2.1-10 за двома групами граничних станів: за несучою здатністю та за деформаціями. При розрахунках основ необхідно враховувати дію силових факторів і несприятливих впливів зовнішнього середовища (наприклад, впливу поверхневих або підземних вод на фізико-механічні властивості ґрунтів).

Розрахунок основи висотних будинків за несучою здатністю слід виконувати на основне сполучення розрахункових навантажень, а за наявності особливих навантажень і впливів - на основне і особливе сполучення розрахункових навантажень.

Розрахунок основ за деформаціями необхідно виконувати на сполучення навантажень, що включають постійні навантаження з експлуатаційними розрахунковими значеннями та квазіпостійні змінні навантаження. Для цих розрахунків деформаційні характеристики ґрунтів основи приймаються з коефіцієнтом умов роботи 0,9.

Всі коефіцієнти, що регламентовані в ДБН В.2.1-10, при виборі і обґрунтуванні проектних рішень висотних будинків, у тому числі щодо додаткових осідань існуючої забудови, можуть уточнятися для найбільш невигідного випадку.

4.25 Фізико-механічні і деформаційні характеристики ґрунтів необхідно визначати за результатами польових досліджень.

4.26 При проектуванні основ і фундаментів висотних будинків необхідно здійснювати натурні виміри деформацій основ. Максимальна величина осідань ґрунтової основи висотного будинку не обмежується і визначається розрахунком у проектній документації. Відносна різниця осідань (нерівномірність осідань по горизонталі) для будинків заввишки від 73,5 м до 100 м включно не повинна перевищувати 0,002. Для висотного будинку необхідно передбачати також проведення моніторингу окремих компонентів геологічного середовища і, в першу чергу, небезпечних геологічних та інженерно-геологічних процесів, рівня і динаміки підземних вод.

4.27 При проектуванні основ і фундаментів повинна враховуватися можливість зміни гідрогеологічних умов ділянки в процесі будівництва й експлуатації висотного будинку. Оцінка можливих змін рівня підземних вод на ділянці будівництва повинна виконуватися при інженерних вишукуваннях для висотних будинків на термін не менше 25 років. Для спостереження за рівнями підземних вод та оперативного реагування на різкі

їх зміни в період будівництва та експлуатації висотного будинку необхідно передбачати влаштування мережі спостережних свердловин.

4.28 При одночасному зведенні підземної та наземної частин висотних будинків методом "вверх-вниз" необхідно враховувати особливості технології влаштування основ, фундаментів та підземних частин будинку, наведені у додатку И.

4.29 У фундаментній плиті може передбачатися влаштування деформаційних швів між висотною і стилобатною частинами будинку, а також на ділянках примикання фундаменту до зовнішніх стін підземної частини висотного будинку. При високих рівнях підземних вод для конструкцій деформаційних швів необхідно передбачати гідроізоляцію, що забезпечує їх водонепроникність.

У деяких випадках для зменшення навантажень на ґрунтову основу і величини осідань фундаментів деформаційні шви можуть не влаштовуватися, що визначається відповідним розрахунком.

4.30 Пальові фундаменти проектується згідно зі СНиП 2.02.03. Діаметр паль слід приймати не менше 620 мм при довжині до 25 м і не менше 820 мм при довжині понад 25 м. Для комбінованих плитно-пальових фундаментів діаметр паль рекомендується приймати не менше 820 мм.

Бурові палі необхідно армувати на всю глибину палі. Не дозволяється для висотних будинків застосування тих типів паль, в яких неможливо контролювати якість їх влаштування та армування по всій глибині.

4.31 Проектування і влаштування комбінованих плитно-пальових та інших видів фундаментів складних конструкцій та високої несучої здатності (типу "барет" тощо) для висотних будинків необхідно здійснювати при науково-технічному супроводі науково-дослідних або спеціалізованих організацій. Технологія влаштування фундаментів типу "барет" наведена у додатку К. Методика натурних випробувань паль високої несучої здатності наведена у додатку Л.

4.32 У випадку комбінованих плитно-пальових фундаментів слід обґрунтувати величину навантаження, яку буде сприймати ґрунт під плитним ростверком, при цьому слід враховувати:

- неоднорідність ґрунтів у міжпальовому просторі та під подошвою фундаментів за глибиною та в плані, їх міцнісні та деформаційні характеристики;
- можливі зміни фізико-механічних властивостей ґрунтів у міжпальовому просторі та/або в основі паль при замочуванні поверхневими водами або зміні рівнів підземних вод;
- розущільнення ґрунту при влаштуванні котловану та свердловин під палі;
- геометричні характеристики плитно-пальового фундаменту.

При проектуванні плитно-пальового фундаменту в робочих кресленнях необхідно передбачати заходи з підготовки шару ґрунту, що контактує з плитним ростверком.

4.33 З метою оптимізації проектних рішень фундаментів висотного будинку та умов його роботи з ґрунтовою основою рекомендується розвивати підземну та стилобатну частини, а також зменшувати ексцентриситет від вертикальних навантажень на основу і фундамент.

4.34 У складі проектної документації, починаючи з передпроектної стадії, необхідно розробляти спеціальний розділ щодо результатів обстеження технічного стану існуючих будинків і споруд та складу і обсягів робіт із геотехнічного моніторингу, який здійснюється в рамках програми науково-технічного супроводу висотного об'єкта.

4.35 У зв'язку з тим, що будівництво висотних будинків відрізняється великими значеннями осідань ґрунтової основи та необхідністю влаштування глибоких котлованів для підземної частини включно із фундаментами, обов'язковим є визначення зони впливу нового будівництва на деформаційний стан існуючої забудови, у тому числі додаткових осідань ґрунтової основи та їх нерівномірності, горизонтальних переміщень, наднормативних кренів, зсувів, руйнування конструкцій тощо (таблиця 4.3).

Таблиця 4.3 - Максимальні допустимі додаткові осідання ґрунтової основи існуючих будинків у зоні впливу висотного будівництва

Конструктивна схема існуючого будинку	Максимальна допустима величина додаткових осідань ґрунтової основи, см	Відносна різниця осідань ґрунтової основи
Будинки з залізобетонним каркасом	4	0,0020
Будинки з несучими стінами з цегляної та іншої, дрібноштучної кладки з армуванням або влаштуванням залізобетонних поясів	3	0,0015
Будинки з несучими стінами з цегляної кладки без армування	2	0,0010
Будинки з несучими стінами з крупних панелей	1	0,0010

Розмір зони впливу (воронки осідань) нового будівництва на ґрунтову основу існуючої забудови для кожного висотного будинку визначається розрахунком.

На основі результатів розрахунків зони впливу визначається перелік заходів щодо збереження цілісності існуючих споруд (виключення появи вертикальних щілин у конструкціях будинків, наднормативних осідань і кренів, зсувів будинку, зсування плит перекриттів тощо).

C. 10 ДБН В.2.2-24:2009

До цих заходів відносяться:

- виконання розрахунків напружено-деформованого стану несучих конструкцій існуючої забудови в зоні впливу (каркасної системи, фундаментів, несучих стін тощо);
- проектування запобіжних заходів щодо виключення руйнівних деформацій конструкцій існуючої забудови (організації поверхневого водовідведення, влаштування системи глибинного дренажу, влаштування підпірних стін, глибоких огорож котлованів, підсилення основ та фундаментів, влаштування поясів жорсткості на існуючій забудові тощо);
- проведення геотехнічного моніторингу ділянки будівництва та існуючої забудови в зоні впливу нового будівництва в процесі зведення висотного будинку.

4.36 Для оптимізації проектних рішень висотних будинків та моніторингу їх стану в процесі будівництва та експлуатації необхідно в проектній документації передбачати встановлення в ґрунтовій основі та фундаментах датчиків і приладів для визначення напружень, зсувів та деформацій.

Конструктивні рішення

4.37 Конструктивні рішення повинні забезпечити термін служби висотного будинку не менше 150 років з урахуванням належного експлуатаційного обслуговування та можливого відновлення ресурсу за допомогою капітальних ремонтів.

4.38 Конструктивна система повинна забезпечити міцність і стійкість несучих конструкцій та елементів висотного будинку під дією розрахункових навантажень та впливів, а також опір прогресуючому обваленню при виникненні надзвичайних ситуацій.

4.39 У висотних будинках застосовуються конструктивні системи, які складаються із вертикальних (колон, стін, ядер, діафрагм та інших елементів жорсткості) і горизонтальних (перекрыттів, покриттів, балок, розкісних поясів та інших елементів жорсткості) несучих конструкцій, що забезпечують їх несучу здатність та просторову жорсткість.

Для забезпечення просторової жорсткості конструктивної системи висотного будинку рекомендується застосування:

- розвинутих у плані і симетрично розташованих ядер та діафрагм жорсткості;
- конструктивних систем із зовнішніми стінами по всьому контуру будинку (оболонкового типу);
- конструктивних систем із симетричним та рівномірним розташуванням несучих конструкцій в плані і по висоті будинку та відповідно з рівномірним розподілом вертикальних навантажень;
- монолітних дисків перекрыттів, що об'єднують вертикальні несучі конструкції і виконують функції горизонтальних діафрагм жорсткості при дії вітрових і сейсмічних навантажень;
- горизонтальних балочних або розкісних поясів жорсткості на рівні технічних поверхів, що забезпечують спільну роботу на згинання всіх вертикальних конструкцій будинку, жорстких вузлових з'єднань між несучими конструкціями.

4.40 Несучі конструкції висотних будинків можуть виконуватися з монолітного залізобетону, сталезалізобетону та металевими.

Несучі конструкції з монолітного залізобетону рекомендується виконувати з бетону класу не нижче В 25.

Збірно-монолітні конструкції можуть бути застосовані для влаштування перекрыттів і стін із використанням збірних елементів в якості залишеної опалубки або як частину несучої конструкції. Розрахунки і влаштування бетонних і залізобетонних конструкцій необхідно виконувати згідно з чинними нормативними документами.

Сталезалізобетонні несучі конструкції, які виготовляються з бетону і сталевих гарячекатаних та зварних елементів (двотаврів, швелерів, труб, кутових елементів), рекомендується застосовувати, в основному, для колон із обмеженою площею поперечного перерізу та високими навантаженнями, коли їх несуча здатність при застосуванні несучої гнучкої арматури недостатня.

В окремих випадках сталезалізобетонні несучі конструкції можуть бути застосовані для влаштування стін, ядер жорсткості та плит перекрыттів.

4.41 Розрахунки несучих конструкцій висотних будинків слід виконувати як системи "основа - фундамент - споруда" двічі з використанням, як правило, різних розрахункових моделей:

- перший розрахунок - фахівцями проектною організацією;
- другий (перевірочний) розрахунок - фахівцями незалежної спеціалізованої організації.

Загальна методика розрахунків висотних будинків як системи "основа - фундамент - споруда" наведена у додатку Д.

Перевірочні розрахунки виконуються на стадії "Проект".

У складі проектною документації до державної експертизи надається комплект результатів перевірконого розрахунку та порівняльна таблиця основних розрахункових параметрів висотного будинку (періодів власних коливань за першими трьома формами, горизонтальних переміщень на рівні верху споруди, середніх осідань та кренів споруди під спільним впливом постійних та квазіпостійних навантажень, коефіцієнта запасу стійкості тощо).

При розходженні результатів розрахунків основних параметрів несучого каркаса висотного будинку, виконаних проектною організацією, з результатами перевірконого розрахунку більше ніж на 10 %, проект до

реалізації не допускається. У разі принципових розбіжностей питання розглядається на експертній раді при НТР Мінрегіонбуду України.

Перелік спеціалізованих організацій, які мають право виконувати перевірочні розрахунки висотних будинків, визначається Мінрегіонбудом України.

4.42 Розрахунки несучих конструкцій висотного будинку - наземних та підземних, у тому числі фундаментів, необхідно виконувати як для закінченої споруди, так і на різних стадіях будівництва.

4.43 Несучі конструкції слід розраховувати за першою та другою групами граничних станів з урахуванням найнесприятливішого сполучення навантажень згідно з положеннями даного документа.

4.44 При визначенні зусиль у несучих елементах конструкцій та горизонтальних переміщень конструктивної системи деформаційні (жорсткісні) характеристики залізобетонних елементів слід приймати на основі методів, які враховують нелінійну роботу матеріалів і конструкцій.

При розрахунку будинку на перекидання або зсув його конструктивна система приймається як жорстке тіло, що не деформується.

4.45 Співвідношення граничних горизонтальних переміщень верхньої частини висотних будинків f до їх висоти h не повинні перевищувати співвідношення $1/1000$ при висоті будинку від 73,5 м до 100 м включно (f - горизонтальні переміщення верхньої частини будинку на рівні перекриття верхнього поверху; h - висота будинку, що визначається різницею позначок від поверхні покриття проїзду навколо будинку і перекриття верхнього поверху будинку).

4.46 Для поліпшення умов роботи під навантаженнями і зниження деформативності каркаса висотного будинку рекомендується проектувати його із симетричним розташуванням мас і жорсткостей, рівномірним розподілом вертикальних навантажень на пілони каркаса, стіни-діафрагми, фундамент і ґрунтову основу та симетричним горизонтальним перерізом, що наближається до квадратного або круглого.

При прийнятті інших архітектурно-планувальних рішень у просторовому розрахунку необхідно враховувати найбільш несприятливі напрямки впливу горизонтальних навантажень (вітру, сейсмічних коливань), відмінні від напрямку головних осей будинку.

4.47 Товщина стін ядер жорсткості, а також несучих простінків, діафрагм жорсткості може прийматися змінною по висоті. Гнучкість колон та стін (відношення I_o / i , де I_o - розрахункова довжина, i - радіус інерції поперечного перерізу) слід приймати не більше 60.

4.48 Підвищення несучої здатності вертикальних конструкцій з урахуванням поступового зростання навантаження від верхніх до нижніх поверхів рекомендується забезпечувати:

- а) збільшенням коефіцієнта поздовжнього армування;
- б) підвищенням міцності бетону;
- в) збільшенням розмірів несучих елементів з урахуванням планувальних обмежень;
- г) використанням "жорсткої" арматури. В якості "жорсткої" арматури рекомендується використовувати прокатні сталеві профілі (двотаври, в т.ч. широкополічкові, кутові елементи, швелери, листову сталь та труби).

4.49 У несучих залізобетонних конструкціях (ростверках, колонах, стінах та ядрах жорсткості) слід застосовувати важкі бетони, а в перекриттях - важкі і легкі бетони класів за міцністю на стиск не менше В25.

4.50 Перевірку несучої здатності пілонів, стін та простінків у місцях сполучення із фундаментною плитою необхідно виконувати з урахуванням деформацій останньої.

4.51 Мінімальні розміри перерізів конструкцій слід приймати з урахуванням протипожежних вимог та рекомендацій, наведених у додатку Т.

4.52 Для сталезалізобетонних несучих конструкцій (колон, стін, діафрагм та ядер жорсткості, перекриттів) розрахунок сталевих елементів необхідно виконувати також на стадії зведення висотного будинку до набрання необхідної міцності бетону за методами розрахунків сталевих конструкцій, а на стадії експлуатації - за методами розрахунків залізобетонних конструкцій із урахуванням спільної роботи сталевих елементів із монолітним бетоном.

При використанні в колонах сталевих елементів у вигляді труб (трубобетонних колон) рекомендується враховувати ефект об'ємного напруженого стану бетону.

4.53 При виборі конструктивної схеми несучого металевих каркаса перевагу слід віддавати рамним та рамно-в'язевим схемам із підвищеним ступенем статичної невизначеності, здатним до перерозподілу зусиль при аварійному виключенні з роботи окремих елементів.

4.54 Перекриття в будинках із металевими каркасами слід виконувати переважно у вигляді нерозрізної монолітної залізобетонної плити. При цьому повинна бути забезпечена її надійна робота з металевими прогоновими несучими елементами перекриттів.

4.55 Розрахунок металевих конструкцій каркасів висотних будинків виконується згідно зі СНІП II-23.

4.56 Для збірно-монолітних несучих конструкцій стін, ядер, діафрагм та інших елементів жорсткості і перекриттів розрахунок збірних елементів необхідно виконувати на стадії будівництва до набрання проектної

С. 12 ДБН В.2.2-24:2009

міцності монолітного бетону, а розрахунок збірно-монолітних конструкцій на стадії експлуатації - при врахуванні спільної роботи збірних елементів та монолітного бетону з урахуванням напружень і деформацій, отриманих збірними елементами на стадії будівництва, а також міцності і жорсткості вузлів сполучень збірних елементів і монолітного бетону.

4.57 Товщина захисного шару бетону робочої арматури приймається:

- не менше її діаметра і не менше 25 мм;
- для "жорсткої" арматури, що розташована всередині поперечного перерізу конструкції, - не менше 50 мм із обов'язковим армуванням сіткою захисного шару бетону.

При встановленні сталевих елементів зовні комбіновано армованих конструкцій необхідно передбачати заходи щодо їх захисту від корозії та вогню.

4.58 Спільна робота сталевих елементів із бетоном у сталезалізобетонних конструкціях повинна забезпечуватися за допомогою анкерів або упорів, що приварюються до сталевих елементів.

4.59 Спільну роботу збірних елементів із монолітним бетоном у збірно-монолітних конструкціях необхідно забезпечувати за допомогою шпонок, випусків робочої та поперечної арматури та створення рифленої поверхні збірних елементів.

4.60 Надійність експлуатації висотного будинку (в частині запобігання прогресуючому обваленню) має бути забезпечена комплексом об'ємно-планувальних та конструктивних заходів у сполученні з врахуванням можливих навантажень і впливів та при посиленому контролі якості будівельних робіт. Для запобігання прогресуючому обваленню необхідно приймати такі технічні рішення, які створюють необхідну нерозрізність конструктивної схеми висотного будинку для перерозподілу зусиль у результаті розвитку в елементах конструкцій та їх з'єднаннях значних пластичних деформацій, які у результаті повинні забезпечити при локальних руйнуваннях загальну стійкість будинку. При цьому необхідно виконувати вимоги нормативних документів щодо захисту будинків при надзвичайних ситуаціях.

4.61 При проектуванні необхідно виконувати розрахункову оцінку збереження від обвалення несучих конструкцій висотного будинку у разі виникнення надзвичайних ситуацій (пожежі або вибуху), яка може привести до локального руйнування в обсягах для висотних будинків із залізобетонним каркасом:

- руйнування (видалення) двох стін, що перетинаються, на ділянках від місця їх перетину (наприклад, від кута будинку) до найближчого отвору в кожній стіні або до наступного вертикального перетину зі стіною іншого напрямку на сумарній довжині не більше 10 м, що відповідає руйнуванню конструкцій у колі площею 80 м² (площа локального руйнування);
- руйнування (видалення) окремої колони (пілону) або колони (пілону) з прилеглими до них ділянками стін, розміщених на одному поверсі на площі локального руйнування;
- обвалення ділянки перекриття одного поверху на площі локального руйнування.

Для висотних будинків із металевим каркасом схеми руйнування слід задавати за спеціальним сценарієм (з визначенням зон руйнування, послідовності тощо), який необхідно розробляти з урахуванням особливостей конструктивної схеми та за оцінкою ризиків. При цьому найбільш небезпечною схемою локального руйнування слід вважати руйнування (видалення) окремої колони в нижніх поверхах висотного будинку.

4.62 До основних конструктивних заходів, які рекомендується вживати для забезпечення стійкості висотного будинку із залізобетонним каркасом від прогресуючого обвалення, відносяться:

- створення нерозрізності перекриттів та забезпечення неперервності армування конструкцій у плані та по висоті;
- застосування подвійного неперервного армування перекриттів у верхній та нижній зонах із загальною площею в обох напрямках не нижче ніж 0,25 % від площі перерізу бетону;
- підсилення (у разі необхідності) сусідніх вертикальних несучих конструкцій, на які може передаватись навантаження від зруйнованого елемента;
- надійне стикування й анкерування арматури у місцях з'єднання стін, колон та перекриттів.

Для висотного будинку з металевим несучим каркасом із метою запобігання прогресуючому обваленню рекомендується:

- застосовувати конструктивні схеми каркасів із жорсткими вузлами з'єднань ригелів з колонами для перерозподілу зусиль при руйнуванні;
- надавати перевагу зменшеному кроку периферійних фасадних колон;
- передбачати відповідні аутригерні системи для перерозподілу зусиль;
- застосовувати комбіновані сталезалізобетонні несучі системи з улаштуванням залізобетонних каркасів у найбільш небезпечних для прогресуючого руйнування зонах нижніх поверхів;
- надавати перевагу конструктивним рішенням у вигляді суцільних залізобетонних монолітних плит розмірами на весь поверх.

4.63 Для оцінки стійкості висотного будинку прогресуючому обваленню допускається розглядати лише найбільш небезпечні схеми локального руйнування.

При цьому розрахунки виконуються на аварійні сполучення навантажень.

4.64 При перевірці стійкості висотного будинку прогресуючому обваленню розрахунковий опір матеріалів (сталі, бетону і арматури) приймається таким, що дорівнює їх характеристичним значенням. Величина деформацій і ширина розкриття тріщин у конструкціях у даному випадку не регламентується.

Постійні і квазіпостійні значення навантажень при перевірці стійкості будинку прогресуючому обваленню слід приймати згідно з ДБН В.1.2-2. При цьому коефіцієнти надійності за навантаженням приймаються за одиницю.

Методика розрахунку висотного будинку з залізобетонним каркасом на опір прогресуючому обваленню наведена в додатку Е.

4.65 Несучі зовнішні стіни (несучі конструкції зовнішніх огорож) спільно з ядрами жорсткості і внутрішніми діафрагмами приймають вертикальні навантаження від перекриттів, власної ваги, а також вітрові і сейсмічні навантаження. Зовнішні стіни повинні бути жорстко зв'язані із перекриттями, колонами (пілонами) та внутрішніми несучими конструкціями.

4.66 Утеплення зовнішніх несучих стін здійснюється зовні із застосуванням негорючих теплоізоляційних матеріалів та з забезпеченням нормативних показників теплозахисту будинку. У несучих зовнішніх стінах висотних будинків необхідно застосовувати тільки негорючий плитний утеплювач.

4.67 Ненесучі зовнішні стіни можуть виконуватися:

- у вигляді збірних тонкостінних залізобетонних панелей (шкаралуп), які виготовляються із конструкційних важких або легких бетонів класу за міцністю на стиск не нижче В25 і марки за морозостійкістю не нижче 150 та теплоізолюючої конструкції (одношарової з легких теплоізоляційних бетонів або двошарової з теплоізоляційним шаром із легких плитних утеплювачів та внутрішнього шару із цегли або ніздрювато-бетонних блоків);

- із дрібноштучних матеріалів у вигляді двошарової конструкції з зовнішнім шаром із цегли або інших облицювальних виробів та внутрішнім шаром із легких теплоізоляційних бетонів або тришарової конструкції із зовнішнім шаром із цегли або інших облицювальних виробів, середнім шаром із ефективного утеплювача та внутрішнім шаром із цегли або ніздрювато-бетонних блоків. Обпирання ненесучих зовнішніх стін із дрібноштучних матеріалів необхідно виконувати на несучі конструкції, в тому числі на перекриття або на спеціальні балки. Необхідно забезпечити надійне закріплення ненесучих зовнішніх стін до несучих конструкцій.

4.68 Перекриття слід виконувати у вигляді нерозрізної монолітної залізобетонної плити. При розмірах чарунки плити більше ніж 6 м x 6 м товщину плити рекомендується приймати не менше 200 мм. При відстанях між опорами плити більше 7,2 м плиту перекриття рекомендується підсилювати капітелями або балками (ребрами). Не слід влаштовувати вентиляційні шахти та інші отвори у зонах умовних (арматурних) балок плоских перекриттів.

4.69 Розрахунки конструкції плити мають враховувати додаткові зусилля, які виникають в результаті різниці вертикальних деформацій у стінах і колонах (пілястрах) при їх розміщенні в безпосередній близькості, і зусилля, які можуть виникнути у разі аварійної ситуації. При цьому необхідно враховувати протипожежні вимоги та рекомендації, викладені в додатку Т.

Міцність бетону плит слід призначати з урахуванням вимог міцності на продавлення в місцях обпирання, як правило, без використання поперечного армування.

Деформативність (прогини) плит слід обмежувати згідно з ДСТУ Б В.1.2-3 з урахуванням конструктивних вимог.

Для забезпечення міцності місць обпирання плит на крайні вертикальні несучі конструкції при скручуванні каркаса висотного будинку рекомендується в створі вертикальних несучих конструкцій по зовнішньому периметру влаштовувати ребра.

4.70 Відстані між температурно - усадочними швами у висотних будинках слід приймати згідно з "Пособием по проектированию бетонных и железобетонных конструкций из тяжелых и легких бетонов без предварительного напряжения арматуры" до чинних нормативних документів або на основі розрахунку, що враховує умови зведення висотного будинку. Границі температурно-усадочних швів висотного будинку слід влаштовувати, за можливості, по протипожежних відсіках чи окремих секціях будинку.

Температурно-усадочні шви можуть розрізати на відсіки як весь будинок, включаючи фундаменти, так і тільки наземні частини будинку. При сполученні температурно-усадочних швів з осадочними швами розрізання будинку на всю висоту обов'язкове.

Деформаційні шви (у разі необхідності їх улаштування) мають розрізати наземну, підземну, в тому числі фундаментну частину будинку. У місцях деформаційних швів слід застосовувати подвійні вертикальні елементи (колони, діафрагми жорсткості тощо) згідно з чинними нормативними документами.

4.71 При плоскому даху несучу частину покриття необхідно виконувати з бетону класу не нижче В25. Товщина плити визначається за розрахунком, де повинні враховуватися, за необхідності, навантаження від гелікоптера. В якості утеплювача необхідно застосовувати жорсткий негорючий матеріал, наприклад, жорстку мінераловатну плиту із базальтового волокна з коефіцієнтом теплопровідності і товщиною згідно з теплотехнічним розрахунком. По утеплювачу слід влаштовувати армовану стяжку, а по стяжці укладати гідроізоляційний килим.

4.72 Зовнішні стіни висотного будинку, крім загальних вимог, у відповідності з чинними нормативними документами повинні:

- сприймати значні та змінні по висоті вітрові навантаження, в тому числі їх пульсаційну складову у відповідності з ДБН В.1.2-2;

- відповідати підвищеним вимогам щодо вогнестійкості зовнішніх огорожувальних конструкцій у висотних будинках;

С. 14 ДБН В.2.2-24:2009

- відповідати вимогам щодо рівня теплового захисту будинків у залежності від їх висоти згідно з розділом 6 даного документа;

- мати довговічність теплоізолюючого шару, яка дорівнює довговічності огорожувальних конструкцій. В іншому випадку конструкція зовнішньої огорожі повинна забезпечувати можливість проведення ремонту або заміну теплоізолюючого шару.

Довговічність огорожувальних конструкцій повинна бути зазначена на архітектурних кресленнях проекту висотного будинку.

4.73 Використання фасадних теплоізоляційно-опоряджувальних систем у висотних будинках дозволяється за наявності сертифіката відповідності та (або) технічного свідоцтва, зокрема, із характеристиками пожежної небезпеки та за погодженням з органами державного нагляду.

4.74 Вузли кріплення навісних зовнішніх стін (або зовнішніх шарів несучих стін) та вітражів до несучих конструкцій будинку не повинні перешкоджати вільним деформаціям стін при температурно-вологісних впливах та повинні виключати передачу зусиль від несучих конструкцій на навісні.

4.75 Кріплення навісних зовнішніх стін до несучих конструкцій висотного будинку рекомендується виконувати за допомогою болтових з'єднань.

4.76 Для огорожувальних конструкцій зовнішніх стін можна використовувати важкий або легкий конструкційний бетони.

4.77 Конструкції вікон, вітражів та їх вузли кріплення до несучих конструкцій повинні розраховуватись на міцність та деформативність при дії вертикальних та горизонтальних вітрових навантажень.

4.78 Жорсткість конструктивних елементів вікон та вітражів при розрахунку на дію вітру повинна відповідати вимогам ДСТУ Б В.2.6-23 та ДСТУ Б В.1.2-3. Товщина скла повинна прийматись згідно з ДСТУ Б В.2.6-23 у залежності від площі та співвідношення сторін поля скла і величини навантажень від вітру. Конструкції вікон та вітражів і характеристики скла повинні забезпечити їх безпечну експлуатацію.

4.79 Термічний опір проникненню повітря зовнішніх вікон та балконних дверей, а також вхідних дверей у квартири має відповідати вимогам ДБН В.2.6-31. Вікна рекомендується облаштовувати регульованими вентиляційними пристроями.

4.80 Значення допустимого рівня шуму, вібрації та звукоізоляції огорожувальних конструкцій і перекриттів у приміщеннях будинку повинні відповідати вимогам СНиП II-12.

4.81 Довговічність конструкцій слід забезпечити шляхом захисту їх від корозії, в тому числі:

- сталевих конструкцій - виконанням антикорозійного покриття згідно зі СНиП 2.03.11;
- сталеві арматури залізобетонних конструкцій - забезпеченням необхідної товщини захисного шару бетону підвищенням його щільності, обмеженням ширини розкриття тріщин;
- гнучких металевих зв'язків зовнішніх стін - виконанням їх із корозійностійкої сталі з розрахунковим строком служби не менше проектного строку служби зовнішньої огорожі;
- закладних деталей та елементів їх з'єднання - шляхом замонолічування бетоном класу не нижче проектного класу бетону несучих конструкцій.

4.82 Для забезпечення необхідної довговічності конструкцій необхідно передбачати захист від блискавки та заземлення висотного будинку згідно з чинними нормативними документами.

5 ІНЖЕНЕРНЕ ОБЛАДНАННЯ

Водопостачання і водовідведення

5.1 Проектування систем водопостачання і водовідведення висотних будинків здійснюється згідно зі СНиП 2.04.01 і СНиП 2.04.02 та іншими чинними нормативними документами із урахуванням положень цих Норм.

5.2 Системи господарсько-питного (холодного і гарячого) та протипожежного водопостачання необхідно зонувати в залежності від результатів гідравлічного розрахунку та з урахуванням висоти протипожежних відсіків згідно з 9.11. Зонне водопостачання передбачається в будинках з висотою, за якої створюється тиск на нижньому поверсі вище 0,45 МПа. При зонуванні систем водопостачання інженерні комунікації, насосне та інше обладнання необхідно влаштовувати окремо для кожної зони. Заданий тиск необхідно підтримувати в автоматичному режимі за допомогою управління параметрами насосних установок або регуляторів тиску згідно зі СНиП 2.04.01.

5.3 Для висотних будинків необхідно передбачати не менше двох водопровідних ввідів, які приєднуються до зовнішньої кільцевої водопровідної мережі. При цьому кожен водопровідний ввід розраховується на 100 % розрахункових витрат води.

5.4 Напір води у системі водопостачання необхідно приймати за технічними характеристиками водорозбірної та змішувальної арматури або за паспортними даними обладнання, яке встановлюється, але не менше 0,075 МПа біля санітарно-технічних приладів.

5.5 Для забезпечення однакового тиску води на всіх поверххах зон холодного та гарячого водопостачання, а також покращання розподілення потоків по поверххах на відгалуженнях трубопроводів від стояків холодної та гарячої води до санітарно-технічних приладів необхідно встановлювати регулятори тиску в залежності від величини розрахункового тиску води на поверххах.

5.6 Розрахункові витрати холодної і гарячої води для господарсько-питних потреб визначаються згідно зі СНиП 2.04.01.

5.7 Транзитні магістральні трубопроводи холодної і гарячої води, стояки холодної і гарячої води, до яких приєднуються санітарно-технічні прилади (за винятком стояків, які призначені для підключення рушникосушильників), а також вузли обліку та запірно-регулювальну арматуру слід, як правило, розташовувати за межами житлових приміщень у комунікаційних шахтах із влаштуванням на кожному поверсі дверей, розміри яких повинні бути достатніми для обслуговування та проведення необхідних експлуатаційних робіт.

На вводах водопроводів холодної і гарячої води безпосередньо в квартирах житлових будинків або в приміщеннях громадського призначення необхідно встановлювати запірні пристрої.

5.8 Рушникосушильники необхідно підключати до подавальних трубопроводів гарячого водопостачання. За відповідного обґрунтування дозволяється встановлення рушникосушильників на циркуляційному трубопроводі гарячої води. Дopusкається встановлення рушникосушильників із електронагрівом. Необхідна потужність електричних рушникосушильників повинна бути врахована в загальній потужності електропостачання будинку.

5.9 На трубопроводах гарячої води необхідно передбачати компенсацію температурних подовжень. Всі стояки необхідно прокладати через міжповерхові перекриття в гільзах. У місцях перетинання комунікаціями протипожежних перешкод та конструкцій з нормативними межами вогнестійкості слід застосовувати ущільнювальні діафрагми згідно з ДБН В.1.1-7.

5.10 На вводах у квартири систем холодного та гарячого водопостачання рекомендується встановлювати зворотні клапани для унеможливлення перетікання води з холодної мережі в гарячу і навпаки в зв'язку із використанням різноманітного сантехнічного обладнання з електронним управлінням (для душових кабін, біде та інших приладів).

5.11 Внутрішні будинкові системи господарсько-питного та протипожежного водопроводів у висотних будинках необхідно проектувати окремими.

5.12 Трубопроводи введів водопроводу від місця врізання в зовнішню кільцеву мережу водопроводу до стіни висотного будинку при прокладанні їх у землі необхідно виконувати із високоміцних чавунних та сталевих труб, виготовлених із нержавіючої сталі, або із труб з внутрішнім антикорозійним покриттям.

5.13 Трубопроводи холодної води, окрім пожежних стояків, що прокладаються в каналах, шахтах, тунелях, технічних поверххах і підвалах та інших приміщеннях, необхідно ізолювати для запобігання конденсації вологи.

5.14 Для всіх трубопроводів систем гарячого водопостачання, окрім підведень до санітарно-технічних приладів, необхідно застосовувати теплову ізоляцію. Товщина шару теплоізоляції повинна прийматися не менше 10 мм.

5.15 Трубопроводи холодної та гарячої води (вертикальні і горизонтальні) необхідно виконувати з металевих труб (сталевих із надійним антикорозійним покриттям зовнішніх та внутрішніх поверхонь, із нержавіючої сталі та мідних). Водопровідні стояки дозволяється монтувати також із водогазопровідних труб із аналогічним антикорозійним покриттям.

5.16 Підведення трубопроводів від стояків до санітарно-технічних приладів і іншого обладнання в квартирах допускається виконувати з труб із полімерних матеріалів, які мають відповідний гігієнічний сертифікат або позитивний висновок державної санітарно-епідеміологічної експертизи.

5.17 Товщина стін труб вибирається в залежності від величини розрахункового тиску в системах водопостачання.

5.18 Проектування насосних станцій (установок) повинно виконуватись у відповідності зі СНиП 2.04.01 та СНиП 2.04.02 та вимогами інших чинних норм. Приміщення, які призначені для систем протипожежного водопроводу, повинні мати окремий вихід назовні або на сходову клітку, яка веде назовні. Насоси господарсько-питного водопостачання необхідно встановлювати на віброоснову, а з'єднання трубопроводів із патрубками насосів необхідно виконувати із застосуванням гнучких вставок або спеціальних гумових компенсаторів, призначених для зменшення шумів і вібрації та компенсації осьових або радіальних переміщень.

5.19 Кількість резервних насосних агрегатів необхідно приймати у відповідності зі СНиП 2.04.02. Насосні установки та інше обладнання систем водопостачання та водовідведення необхідно обладнувати комплексами автоматизації згідно з вимогами ДСТУ-Н Б В. 2.5-37.

5.20 Габарити приміщень для розташування насосних установок, трубопроводів, запірно-регулювальної арматури, електричних щитів, силового обладнання та комплексів автоматизації необхідно визначати у відповідності зі СНиП 2.04.02 та іншими нормативними документами, а також з урахуванням зручності експлуатації інженерного обладнання, розташованого в приміщенні насосної станції.

С. 16 ДБН В.2.2-24:2009

5.21 Приміщення насосних станцій можуть бути розташовані на підземних, проміжних та верхніх технічних поверххах або в прибудованих і окремо розташованих приміщеннях згідно зі СНиП-2.04.01 та ДБН В.2.3-15.

5.22 У приміщенні насосної станції можуть бути розташовані мембранні баки й інше необхідне обладнання. Насосні станції необхідно оснащувати інвентарними підйомно-транспортними засобами у відповідності зі СНиП 2.04.02.

5.23 Для забезпечення незалежності розрахункового тиску води в системі водопостачання від коливання тиску в централізованому водопроводі необхідно застосовувати насосні агрегати з регульовальним (частотним) приводом або регулятори тиску, які встановлюються перед насосами при дуже високому тиску в підвідному трубопроводі або його значних коливаннях із врахуванням рекомендацій заводів-виробників.

5.24 У місцях водорозбору необхідно забезпечити температуру гарячої води:

а) не нижче 60 °С - для систем централізованого гарячого водопостачання, які приєднуються до відкритих систем тепlopостачання;

б) не нижче 50 °С - для систем централізованого гарячого водопостачання, які приєднуються до закритих систем тепlopостачання;

в) не вище 75 °С - для всіх систем.

Для інших споживачів води (потреб громадського харчування тощо), яким необхідна гаряча вода з температурою, вище вказаної в а, б, в, рекомендується встановлювати місцеві водонагрівачі.

Температура гарячої води, яка подається нагрівачами в розподільні трубопроводи систем централізованого гарячого водопостачання, повинна відповідати вимогам СНиП 2.04.01.

5.25 Проектування вузлів обліку споживання води для висотних будинків є обов'язковим і повинно виконуватись у відповідності зі СНиП 2.04.01. Вузли обліку споживання холодної і гарячої води необхідно встановлювати на кожному вводі в квартиру.

Вузли обліку споживання гарячої води (крім квартирних) слід виконувати у відповідності із завданням на проектування та за погодженням міських служб, відповідальних за постачання гарячої води. При влаштуванні лічильників споживання холодної і гарячої води необхідно передбачати можливість передачі показників витрат до центрального пункту управління будинком (диспетчерської) за допомогою автоматизованої системи моніторингу та управління будинком.

5.26 Рівні шуму і вібрації в приміщеннях висотного будинку від роботи насосних агрегатів та іншого обладнання не повинні перевищувати допустимих значень, встановлених у санітарних нормах СН № 3077 і наведених у розділі 8 даного нормативного документа.

5.27 Для кріплення опор трубопроводів і обладнання до будівельних конструкцій висотного будинку необхідно застосовувати віброізолюючі прокладки.

5.28 Для забезпечення безперебійного гарячого водопостачання у період літніх відключень гарячої води (або у разі аварій) можуть бути використані резервні автономні електричні накопичувальні водонагрівачі, сонячні колектори тощо, що визначається в завданні на проектування.

5.29 Приміщення ванних кімнат, санвузлів, душових, кухонних блоків тощо рекомендується облаштовувати датчиками на рівні підлоги для виявлення води і своєчасної сигналізації та попередження аварійних ситуацій і автоматичного перекриття подачі води.

5.30 Системи каналізації нежитлових приміщень громадського призначення, вбудованих і вбудовано-прибудованих у житлові висотні будинки та прибудованих до них, необхідно передбачати окремими від систем каналізації житлової частини із самостійними випусками в зовнішню мережу (дозволяється в один колодязь).

5.31 Стояки каналізації для малоповерхової стилобатної частини, а також трубопроводи каналізації, що відводять стоки із санітарно-технічних приладів (квартирні відведення), допускається виконувати з полімерних матеріалів.

5.32 Каналізаційні стояки повинні бути прямолінійними (вертикальними) на всій висоті. Зміна прямолінійності стояка (влаштування відступів та перекидок) допускається як виняток при влаштуванні вентиляційного трубопроводу (байпаса), який з'єднує першу (над місцем перегинання) та другу (під місцем перегинання) ділянки стояка. Діаметр вентиляційного трубопроводу необхідно приймати 100 мм.

5.33 Діаметр каналізаційного стояка приймається в залежності від величини розрахункових витрат стічної рідини та параметрів системи, але не менше 125 мм.

Величину розрахункових витрат стічної рідини для стояків та горизонтальних відвідних трубопроводів необхідно визначати згідно зі СНиП 2.04.01.

Гідравлічний розрахунок самопливних відвідних трубопроводів необхідно виконувати у відповідності з таблицями, які враховують коефіцієнт жорсткості матеріалу труб згідно зі СНиП 2.04.01.

5.34 Пропускна спроможність каналізаційних стояків для висотних будинків при висоті гідравлічних затворів санітарно-технічних приладів 60 мм наведена в табл. 5.1.

Таблиця 5.1 - Пропускна спроможність каналізаційних стояків для висотних будинків

Діаметр поверхових відведень, мм	Кут приєднання поверхових відведень до стояка, град.	Пропускна спроможність (л/с) каналізаційних стояків діаметром, мм	
		125	150
50	45	12,5	19,9
	60	11,1	17,6
	90	7,4	11,7
100	45	9,4	14,5
	60	8,3	12,8
	90	5,5	8,62
125	45	8,58	13,6
	60	7,57	11,87
	90	5,05	7,77
150	45	-	12,6
	60	-	11,0
	90	-	7,2

5.35 Проектування системи каналізації висотного будинку, визначення діаметра каналізаційного стояка та кута приєднання до нього поверхових відвідних трубопроводів у залежності від робочої висоти стояка і секундної витрати стічної рідини необхідно виконувати згідно зі СНиП 2.04.01.

5.36 Приєднання стояків до горизонтальних трубопроводів необхідно виконувати плавно, за допомогою трьох відводів по 30° або чотирьох по 22,5°, або відведенням із уповільнюючим відрізком і двома відводами по 45°.

5.37 В основі стояків необхідно передбачати бетонні упори або інше надійне кріплення.

5.38 Необхідно передбачити компенсацію лінійних подовжень каналізаційних стояків, застосовуючи, як правило, з'єднання стиків каналізації (труб та фасонних частин) на гумових ущільнювальних кільцях або манжетах із зазорами між трубами.

5.39 Трубопроводи для систем каналізації (стояків), як правило, слід приймати з високоміцних чавунних труб з гладкими кінцями, що з'єднуються між собою спеціальними муфтами або манжетами. Квартирні відведення допускається виконувати із полімерних труб.

5.40 Для запобігання самосифонуванню гідравлічних затворів санітарно-технічних приладів, розташованих на значному віддаленні від каналізаційного стояка, в усіх випадках, коли добуток ухилу (вираженого у мм/м) трубопроводу на його довжину перевищує висоту гідравлічного затвору цього приладу, необхідно встановлення вентиляційного клапана на початку цього трубопроводу (за напрямком руху стоків).

5.41 При встановленні у підвальних приміщеннях висотного будинку санітарно-технічних приладів на відмітках, які не дозволяють виконувати випуски каналізації самопливом, необхідно встановлювати герметичні насосні установки, які працюють в автоматичному режимі.

5.42 При розташуванні санітарно-технічних приладів нижче рівня люка найближчого оглядового колодязя на внутрішніх каналізаційних мережах необхідно встановлювати спеціальні каналізаційні - затвори або зворотні клапани різних конструкцій, які розроблені спеціально для систем каналізації.

5.43 Внутрішні водостоки повинні забезпечувати відвід дощових та талих вод із покрівель висотних будинків, а також відведення води з технічних поверхів при гасінні пожежі.

Для відведення води з проміжних технічних поверхів необхідно передбачити установку трапів і окремих стояків із підключенням до системи водостоків у підвалі будинку.

5.44 Воду з систем внутрішніх водостоків необхідно відводити в зовнішні мережі дощової каналізації.

5.45 Не дозволяється влаштування відкритих випусків водостоків на поверхні землі.

5.46 Трубопроводи водостоків необхідно розраховувати на тиск не менше величини гідростатичного напору при їх засміченні та переповненні згідно з ДБН В.2.6-14.

5.47 Покриття будинків, а також водостічних воронки та водостоків слід передбачати з електропідігрівом.

5.48 Випуски водостоків від стилобатної і підземної частин висотного будинку не дозволяється об'єднувати із стояками висотної частини. Воронки слід приєднувати до стояків через компенсаційні патрубки з еластичними манжетами.

5.49 У нижньому підземному поверсі рекомендується влаштовувати приямки із насосними установками для відкачування опадової води або води при гасінні пожежі.

5.50 Розрахункові витрати дощової води з водозбірної площі даху слід визначати згідно зі СНиП 2.04.01 та ДБН В.2.6-14.

5.51 Трубопроводи водостоків для висотних будинків слід передбачати, як правило, з високоміцних чавунних безрозтрубних труб, що з'єднуються між собою за допомогою спеціальних манжет, ущільнювачів та

муфт, які витримують статичний тиск води трубопроводу, або з труб сталевих із внутрішнім антикорозійним покриттям.

5.52 Водостічні стояки та воронки необхідно розташовувати поза межами житлових квартир і інших приміщень із можливістю вільного доступу обслуговуючого персоналу до них.

5.53 Для запобігання підвищенню тиску води у водостічному трубопроводі при засміченні і переповненні його поряд з основним стояком слід передбачати встановлення другого резервного стояка з улаштуванням між ними горизонтальних перемичок, які необхідно передбачати на технічних поверхах (у тому числі обов'язково верхньому і нижньому поверхах).

Верхня частина резервного стояка повинна закінчуватися на верхньому технічному поверсі з установкою вентиляційного клапана. Основний і резервний водостічні стояки повинні мати самостійні випуски у зовнішню водостічну мережу (допускається в один колодязь).

5.54 При об'ємно-планувальних рішеннях, що не дозволяють виконувати прокладання горизонтальних трубопроводів від приймальних воронок до стояків із необхідним ухилом або при значній площі даху, рекомендується влаштування водостоків з примусовим відведенням (вакуумних, напірних, сифонових тощо).

Теплопостачання, опалення, вентиляція і кондиціонування

Теплопостачання та опалення

5.55 Проектування систем теплопостачання, опалення, вентиляції і кондиціонування для висотних будинків виконується згідно зі СНиП 2.04.05, ДБН В.2.5-39 та іншими чинними нормативними документами з урахуванням положень даного документа.

5.56 Приєднання систем теплопостачання та опалення висотних будинків передбачається, як правило, від теплових мереж централізованого теплопостачання через теплові пункти. Теплопостачання від автономного, в тому числі і відновлювального джерела тепла, допускається з урахуванням вимог нормативних документів в області охорони здоров'я людей і навколишнього середовища відповідно до завдання на проектування та на підставі технічних умов.

Автономне джерело теплопостачання необхідно вибирати на підставі техніко-економічного обґрунтування з погодженням із органами державного пожежного та санітарно-епідеміологічного нагляду.

5.57 В окремих випадках при спеціальному обґрунтуванні та погодженні з державними органами промислової безпеки і охорони праці, пожежного та санітарно-епідеміологічного нагляду в якості автономного джерела тепла дозволяється застосовувати дахові газові котельні установки. При цьому проектування дахових котельних установок необхідно виконувати згідно зі СНиП II-35, ДБН В.2.5-20 і "Рекомендаціями з проектування дахових вбудованих і прибудованих котельних установок".

Котельні установки рекомендується розташовувати на даху найвищої частини висотного будинку. Число встановлених котлів (теплогазогенераторів) повинно бути не менше трьох. При виході з ладу одного з них інші котли повинні забезпечувати не менше 100 % розрахункової кількості тепла для висотного будинку.

5.58 У разі виникнення пожежі у будь-якому приміщенні висотного будинку постачання газу до дахової котельні повинно бути автоматично заблоковано. Крім того, на рівні землі необхідно передбачати ручне відключення подачі газу до котельної установки.

Навколо приміщення дахової котельні необхідно встановлювати огорожі заввишки не менше 3 м для недопущення розкидання конструкцій дахової котельні внаслідок вибуху на прилеглу до будинку територію.

5.59 Згідно з завданням на проектування та технічними умовами енергопостачальної організації допускається проектувати резервні електропідігрівачі для системи гарячого водопостачання.

5.60 У теплових пунктах необхідно передбачати вузли обліку споживання тепла, яке надходить від централізованого джерела тепла. Для різних споживачів необхідно передбачати окремі прилади обліку споживання тепла (теплочисельники).

5.61 Комплекси автоматизації теплових пунктів повинні забезпечувати надійну роботу всіх систем теплопостачання висотного будинку без постійної присутності обслуговуючого персоналу та з автоматичним регулюванням теплових і гідравлічних режимів роботи різних систем теплопостачання згідно з ДСТУ-Н Б В.2.5-37 та завданням на проектування.

Моніторинг за роботою обладнання та параметрами теплоносіїв, аварійно-попереджувальної сигналізації та дистанційне управління обладнанням теплових пунктів повинно здійснюватись із центрального пункту управління будинком (диспетчерської).

5.62 Приміщення теплових пунктів, а також схеми розташування обладнання, запірно-регулювальної арматури та трубопроводів повинні відповідати вимогам ДБН В.2.5-39 і забезпечувати можливість монтажу та демонтажу обладнання в процесі експлуатації.

5.63 Системи внутрішнього теплопостачання висотного будинку необхідно приєднувати:

- при централізованому джерелі тепла - за незалежною схемою.

- при автономному джерелі тепла - за залежною або незалежною схемами.

Допускається приєднання за залежною схемою обладнання для опалення, вентиляції, кондиціонування та теплоповітряних завіс, яке встановлюється в підземній та стилобатній частинах висотного будинку.

5.64 Розрахункове теплове навантаження для вибору обладнання теплового пункту або автономного джерела тепла необхідно визначати сумою теплових потужностей на опалення, вентиляцію і кондиціонування при параметрах зовнішнього повітря Б, максимальної теплової потужності на гаряче водопостачання, а також теплових потужностей на технологічні цілі з урахуванням коефіцієнта, який враховує неодночасне споживання тепла цих споживачів згідно з ДБН В.2.5-39.

5.65 Теплотехнічні показники висотного будинку визначаються відповідно до класу енергетичної ефективності у проектній документації згідно з ДБН В.2.6-31.

5.66 Системи внутрішнього теплопостачання висотних будинків необхідно зонувати (ділити на зони) по висоті будинку. Висоту зони слід визначати величиною гідростатичного тиску в нижніх елементах систем теплопостачання. Системи теплопостачання та опалення необхідно передбачати окремими для приміщень, розташованих у межах одного протипожежного відсіку. Для вбудованих приміщень необхідно передбачати окрему систему опалення.

5.67 Тиск у будь-якому місці систем теплопостачання кожної зони як при розрахункових витратах і температурі води, так і можливих відхиленнях від них повинен забезпечувати заповнення системи водою, запобігати кипінню води та не перевищувати допустимого тиску за умови міцності конструкцій обладнання (теплообмінників, баків, насосів, запірно-регулювальної арматури, трубопроводів тощо).

5.68 Подача теплоносія до кожної зони може здійснюватись за паралельними або послідовними (каскадними) схемами через теплообмінники з автоматичним регулюванням температури води, яка нагрівається. Для користувача тепла кожної зони необхідно передбачати, як правило, свій контур приготування і розподілення тепла. Для циркуляційного контуру системи опалення дозволяється відповідно до завдання на проектування передбачати два паралельно установлені зональних теплообмінники, кожен із яких розраховується на 100 % теплової потужності з можливістю використання одного з них як резервного.

5.69 Теплообмінники, насоси та інше обладнання, а також запірно-регулювальну арматуру і трубопроводу необхідно вибирати з урахуванням гідростатичного та робочого тиску в системі теплопостачання, а також граничного тиску, встановленого при гідравлічному випробуванні системи опалення. Робочий тиск у зазначених системах необхідно приймати менше на 10 % допустимого робочого тиску для всіх елементів систем. Термін служби опалювальних приладів повинен бути не менше 25 років. На опалювальних приладах необхідно встановлювати, як правило, автоматичні терморегулятори та балансувальні клапани на стояках. Приховане у будівельних конструкціях прокладання трубопроводів (без розбірних з'єднань) із труб із розрахунковим строком служби 40 років і більше слід виконувати згідно зі СНиП 2.04.05.

5.70 Напір підживлювальних, циркуляційних та змішувальних насосів необхідно визначати відповідно до ДБН В.2.5-39.

Кількість насосів необхідно визначати з урахуванням режиму роботи систем теплопостачання і можливих змін витрат води, але не менше двох (один робочий і один резервний). Тиск води у всмоктувальних патрубках насосів не повинен бути нижче тиску кавітації і вище допустимого тиску за умови міцності конструкцій насосів.

5.71 На трубопроводах систем внутрішнього теплопостачання необхідно передбачати компенсацію теплових подовжень. Використання сальникових компенсаторів не допускається.

5.72 Розрахункову температуру теплоносія для кожної зони слід приймати з урахуванням підтримання робочого тиску в системі, яка запобігає кипінню води, а також із урахуванням функціонального призначення приміщень, які обслуговуються, згідно зі СНиП 2.04.05. Температуру теплоносія необхідно приймати не більше 95 °С у системах із трубопроводами з сталевих та мідних труб і не більше 90 °С - з полімерних та металополімерних труб, які допускаються до застосування в системах опалення.

5.73 У висотних будинках у залежності від їх функціонального призначення використовуються, як правило, наступні системи опалення:

а) для житлових будинків:

- водяні квартирні з горизонтальним розведенням і автоматичними терморегуляторами на опалювальних приладах та автоматичними балансувальними клапанами на відгалуженнях;
- електричні із споживанням електроенергії вночі та при одержанні технічних умов від енергопостачальної організації;

б) для громадських будинків:

- водяні з горизонтальним розведенням по поверхах або вертикальні;
- електричні із споживанням електроенергії вночі та при одержанні технічних умов від енергопостачальної організації;

С. 20 ДБН В.2.2-24:2009

- повітряні з опалювально-рециркуляційними агрегатами в межах одного приміщення або суміщені з системою механічної припливної вентиляції.

Електричні системи опалення необхідно проектувати згідно з ДБН В.2.5-23 і ДБН В.2.5-24.

5.74 У житлових будинках необхідно обов'язково передбачати поквартирний облік теплоспоживання системою опалення.

Вентиляція і кондиціонування

5.75 Система вентиляції повинна забезпечувати нормативний обмін повітря, чистоту повітря в приміщенні та рівномірність його розповсюдження.

Системи вентиляції можуть бути:

- з механічним спонуканням припливу та видалення повітря;
- змішані з природним припливом і видаленням повітря та з частковим застосуванням механічного спонукання.

5.76 У житлових приміщеннях та кухнях приплив повітря забезпечується через вентиляційні клапани, які встановлюються в конструкціях вікон або в зовнішніх стінах із можливістю регулювання або за допомогою вентиляторів .

5.77 Видалення повітря з кухонь, вбиралень, ванних кімнат та, за необхідності, з інших приміщень квартир необхідно здійснювати встановленням у витяжних каналах і повітроводах решіток та клапанів, що регулюються, або, за завданням на проектування, влаштуванням індивідуальної механічної витяжної системи вентиляції.

Повітря з приміщень, в яких можуть виділятися шкідливі речовини або неприємні запахи, повинно видалятися назовні через вентиляційні канали та не попадати в інші приміщення висотного будинку.

Вентиляційні канали з кухонь, вбиралень, ванних, санвузлів, комор для продуктів необхідно проектувати окремими від каналів із вбудованих приміщень та гаражів.

Вентиляція вбудованих у житлові будинки приміщень загального призначення повинна бути автономною. Повітроводи та канали забороняється прокладати через квартири.

5.78 Параметри зовнішнього повітря необхідно приймати з урахуванням наступних чинників:

- зниження температури повітря по висоті будинку в холодну і теплу пори року;
- збільшення швидкості повітря в холодну пору року.
- появи потужних конвекційних потоків на фасадах висотних будинків, які опромінюються сонцем;
- місць розташування повітряозабірних пристроїв у висотній частині будинку.

При розташуванні повітряозабірних пристроїв для зовнішнього повітря на південно-східному, південному або південно-західному фасадах температуру зовнішнього повітря в теплий період року необхідно приймати на 3° вище розрахункової.

5.79 Розрахункові параметри мікроклімату внутрішнього повітря (температуру, швидкість руху і відносну вологість) при проектуванні систем опалення, вентиляції і кондиціонування в основних приміщеннях житлових і громадських висотних будинків необхідно приймати згідно з ДБН 2.2-15 і ДБН із проектування окремих типів громадських будинків.

5.80 У холодний період року в громадських, адміністративно-побутових та виробничих приміщеннях, коли вони не використовуються та в неробочий час, допускається зниження температури повітря нижче нормованої, але не нижче:

- 12 °С - в громадських та адміністративно-побутових приміщеннях;
- 8 °С - у виробничих приміщеннях.

5.81 Системи вентиляції і кондиціонування у висотних громадських будинках, які обслуговують одне або декілька приміщень на одному або декількох поверхах, можуть проектуватися місцевоцентралізованими із подачею зовнішнього (обробленого) повітря від центрального кондиціонера і підтриманням температури повітря поверховими кондиціонерами або місцевими рециркуляційними пристроями (зональними, інжекційними або вентиляторними довідниками).

5.82 Вибір принципів схем вентиляції і кондиціонування з урахуванням можливих планувальних рішень щодо розташування шахт повітроводів і обладнання виконується згідно зі СНІП 2.04.05.

5.83 Системи вентиляції, кондиціонування і повітряного опалення у висотних громадських будинках рекомендується проектувати роздільно для приміщень різного функціонального призначення, в тому числі для атріумів, приміщень із масовим перебуванням людей, а також для приміщень харчування та побутового обслуговування.

5.84 Системи вентиляції, кондиціонування та повітряного опалення слід передбачати окремими для кожного протипожежного відсіку або для груп приміщень, розташованих у межах одного протипожежного відсіку.

5.85 Для очищення припливного повітря у вентиляційних каналах рекомендується застосовувати фільтри (касетні, карманні, складчасті тощо).

5.86 Для зволоження припливного повітря необхідно застосовувати форсунокові камери або високоефе-

ктивні зрошувальні насадки. Допускається застосування ультразвукових та парових зволожувачів при відповідному обґрунтуванні. Для зволоження повітря слід використовувати воду питної якості, передбачаючи також установки водопідготовки у відповідності з вимогами до якості води виготовлювачів обладнання.

5.87 Установки зволоження повітря необхідно облаштовувати пристроями із знезараження повітря.

5.88 Для захисту від електрохімічної корозії і блукаючого струму прилади кріплення металевих елементів всіх систем і вузлів проходження через будівельні конструкції повинні бути електроізолювані. Магістральні трубопроводи і стояки повинні мати заземлення. Не допускається застосування в одній системі металів, взаємодія яких складає електрохімічну пару.

5.89 Системи вентиляції не повинні забруднювати навколишнє середовище вище нормативного рівня. Концентрація шкідливих речовин в атмосферному повітрі, яке проникає всередину висотного будинку через повітроприймальні пристрої систем вентиляції, не повинна перевищувати гранично-допустимих значень концентрації для атмосферного повітря, встановлених ДСП-201.

5.90 У розділі "Вплив на навколишнє середовище" необхідно розробляти запобіжні заходи щодо захисту систем опалення, вентиляції і кондиціонування існуючих будинків, що знаходяться в зоні впливу висотного будинку.

5.91 Системи холодопостачання необхідно проектувати окремими для зон різного функціонального призначення або для окремих зон по висоті будинку за умов обмеження допустимого гідростатичного тиску на елементи систем (трубопроводів, охолоджувальних пристроїв, насосів, запірно-регулювальної арматури) і можливості розміщення устаткування.

5.92 Робочий тиск устаткування та інших елементів системи холодопостачання не повинен перевищувати більше ніж на 1 бар значення розрахункового тиску в системі холодопостачання та охолоджувального конденсатора холодильних машин холодоносія. Системи холодопостачання повинні бути оснащені запобіжними клапанами з безпечним та організованим скиданням тиску.

На трубопроводах системи холодопостачання необхідно передбачати компенсацію температурних подовжень.

5.93 У системах холодопостачання висотних будинків необхідно передбачати не менше двох холодильних машин, кожна з яких повинна забезпечувати не менше 50 % холодильної потужності системи.

Резервування холодильного устаткування слід передбачати в завданні на проектування висотного будинку.

5.94 У якості холодильних агентів у холодильних машинах з електроприводом слід застосовувати озонобезпечні речовини. В якості холодоносія слід застосовувати воду. Застосування розчинів (етиленгліколю і пропіленгліколю) дозволяється при відповідному обґрунтуванні та погодженні із органами державного санітарно-епідеміологічного нагляду.

5.95 Хладонові холодильні машини та зовнішні блоки хладонових систем допускається розташовувати на технічних поверхах висотних будинків, якщо загальна потужність їх не перевищує 100 кВт із урахуванням вимог СНиП 2.04.05, ДБН В.2.2-15, ДБН В.2.2-9 стосовно захисту від шуму.

5.96 Комплекси автоматизації систем вентиляції, кондиціонування і холодопостачання повинні відповідати вимогам ДСТУ-Н Б В.2.5-37. Моніторинг за роботою систем обладнання, аварійнопопереджувальної сигналізації та дистанційне управління обладнанням систем вентиляції і кондиціонування повинні здійснюватися з центрального пункту управління висотним будинком (диспетчерської) згідно з завданням на проектування.

Електропостачання, силове електрообладнання та електроосвітлення

5.97 Електропостачання висотних будинків необхідно проектувати згідно з ДБН В.2.5-23, НПАОП 40.1-1-32, ПУЕ та положеннями даного документа.

5.98 Обладнання системи електропостачання висотного будинку повинно відповідати вимогам ДСТУ-Н Б В.2.5-37 у частині приєднання до АСМУ і забезпечувати можливість моніторингу наступних параметрів:

- наявності напруги та її поточного рівня на кожному із вводів;
- положення ввідних та відвідних комутаційних апаратів;
- поточного рівня частоти на кожному ввіді;
- поточного рівня значення величини струму окремо на кожній із фаз на всіх основних приєднаннях;
- стану і сигналу про спрацьовування аварійного включення резерву (АВР).

5.99 За ступенем забезпечення надійності електропостачання електроприймачі висотних будинків відносяться до наступних категорій:

- до особливої групи I категорії - електроприймачі для забезпечення роботи ліфтів для транспортування пожежних підрозділів, систем протидимного захисту, автоматичної пожежної сигналізації та пожежогасіння, оповіщення та управління евакуацією, освітлення безпеки та евакуаційного освітлення, систем протипожежного водопроводу, протипожежних пристроїв систем інженерного обладнання, аварійно-рятувального обладнання вогнів світлового огородження і світломаркування та сигналізації довибухової концентрації газу. Віднесення цих електроприймачів за ступенем надійності до особливої групи I категорії визначається у завданні на

С. 22 ДБН В.2.2-24:2009

проектування;

- до I категорії - електроприймачі, пов'язані з роботою інженерних систем будинку, зв'язку, ліфтів та електроприймачі згідно із ДБН В.2.5-23;
- до II категорії - електроприймачі, що не увійшли до переліку особливої групи I категорії та I категорії.

5.100 Ступінь надійності електропостачання вбудованих у висотний будинок інших споживачів (теплових пунктів, АСМУ, диспетчерської тощо) визначається згідно з ДБН В.2.5-23. Влаштування системи гарантованого електропостачання (СГЕ) виконується згідно з додатком НА ДСТУ ІЕС 62049-3.

5.101 У якості основного джерела живлення необхідно застосовувати трансформаторні підстанції (ТП) 10/0,4 кВ, які підключаються до мережі за двохраневою схемою. Кількість та розташування трансформаторних підстанцій визначається проектом із максимальним наближенням до електроприймачів.

5.102 Трансформаторні підстанції можуть бути окремими, прибудованими, вбудованими. Вбудовані підстанції розміщуються, як правило, на нижньому технічному, цокольному поверхах або в підземній частині будинку з улаштуванням вентиляції. Силкові трансформатори для прибудованих і вбудованих ТП висотних будинків повинні застосовуватися сухими. Конструкція ТП повинна відповідати вимогам ПУЕ 4.1, 4.2 та ДБН В.2.5-23. Шумозахисні заходи від трансформаторних підстанцій обґрунтовуються акустичними розрахунками і узгоджуються з органами державного санітарно-епідеміологічного нагляду.

5.103 В окремих випадках для громадських будинків при розташуванні на даху або верхньому технічному поверсі значної кількості технологічного обладнання дозволяється там же розташування ТП при відповідному обґрунтуванні та погодженні з органами державного пожежного та санітарно-епідеміологічного нагляду. З урахуванням можливості транспортування трансформаторів для монтажу або ремонту дозволяється розташування виносних трансформаторів з обов'язковим влаштуванням на першому поверсі розподільного пристрою (РП-10 кВ).

5.104 Для висотних будинків повинна застосовуватися, як правило, роздільна робота ліній і трансформаторів з використанням переважувальної здатності вказаних елементів у післяаварійних режимах.

5.105 У якості розподільних пристроїв (РП) 10 кВ рекомендується застосування комплектних розподільних установок (КРУ). Перевагу слід надавати малогабаритним КРУ, які мають можливість дообладнання додатковими комірками.

5.106 Рекомендується для електроприймачів I категорії влаштовувати автоматичне включення резерву (АВР) в РП-0,4 кВ ТП, або розміщувати АВР у відно-розподільному пристрої (ВРП) кожного будинку.

5.107 Компенсація реактивної потужності споживачів висотних будинків виконується згідно з ДБН В.2.5-23.

5.108 Лінії живлення від ТП до ВРП, розташованих в кожному протипожежному відсіку, повинні бути самостійними.

5.109 Вбудовані нежитлові приміщення та офіси висотних будинків повинні жититися від окремих ВРП або від окремої панелі ВРУ житлового будинку.

5.110 Електропостачання вбудованих або прибудованих автостоянок повинно бути окремим від житлової і нежитлової частин висотного будинку.

5.111 Для розподілу електроенергії по висоті будинку рекомендується переважне застосування системи збірних шинопроводів. Шинопроводи і конструкції для їх кріплення повинні задовольняти умови динамічної стійкості при коротких замиканнях, а також забезпечувати найменшу величину втрат у них.

5.112 Вимоги пожежної безпеки до електросилових мереж слід приймати згідно з 9.80-9.82 даного документа.

5.113 Рівень розрахункового електричного навантаження квартир визначається у завданні на проектування та згідно з ДБН В.2.5-23.

5.114 Схемні рішення внутрішньої квартирної мережі висотних будинків визначаються у завданні на проектування з урахуванням вимог ДБН В.2.5-23. При цьому в квартирі повинно бути не менше чотирьох групових ліній (для освітлення, розеткової мережі, електроплити, розеткової мережі кухні, ванної кімнати тощо).

5.115 У разі використання систем електрокабельного опалення і гарячого водопостачання відповідно до ДБН В.2.5-24 необхідно встановлювати окремий прилад диференційованого (погодинного) обліку електричної енергії. При цьому мережі, які живлять електротеплоакумуляційний обігрів (та/або системи електроопалення і гарячого водопостачання), не можуть використовуватися для живлення будь-яких інших електроустановок споживачів. Електропостачання систем електрокабельного опалення і гарячого водопостачання

регламентується Правилами користування електричною енергією, затвердженими національною комісією регулювання електроенергетики України (НКРЕ).

5.116 Показники штучного освітлення слід приймати відповідно до ДБН В.2.5-28 і інших нормативних документів.

5.117 У висотних будинках повинне бути передбачене робоче й аварійне освітлення (освітлення безпеки та евакуаційне освітлення). Застосування аварійного освітлення визначається для різних приміщень вимогами ДБН В.2.5-23 та ДБН В.2.5-28. Ці системи електроосвітлення будинку повинні відповідати вимогам ДСТУ-Н Б В.2.5-37 у частині забезпечення можливості управління кожною окремою групою джерел електропостачання в автоматичному режимі або здійснювати управління із ЦПУБ (диспетчерської) за допомогою складових АСМУ в автоматичному режимі.

5.118 Для висотних будинків слід влаштовувати пристрої для вогнів світлової огорожі. Управління вогнями світлової огорожі повинне бути автоматичним (з можливістю ручного управління з ЦПУБ, диспетчерської) і включатися залежно від рівня природного освітлення.

5.119 У житлових кімнатах площею 10 м² і більше слід передбачати можливість встановлення багатолампових світильників із включенням частинами. У прохідних житлових кімнатах і коридорах завдовжки більше 5 м слід застосовувати схему управління освітленням із двох місць. Включення освітлення коридорів, ліфтових холів, вестибюлів може бути ручним або автоматичним згідно з ДБН В.2.5-23.

5.120 Захист будинків від прямих ударів блискавок і їх проявів необхідно виконувати згідно з ДСТУ В.2.5-38.

5.121 Влаштування та обслуговування системи світломаркування необхідно виконувати з урахуванням положень ДБН В.2.5-23.

5.122 Заходи з електробезпеки електроустановок у висотних будинках необхідно здійснювати згідно з ДБН В.2.5-27.

Ліфти

5.123 Проектування ліфтів висотних будинків необхідно здійснювати згідно з ДБН В.2.2-15, ДБН В.2.2-9, ДБН В.1.1-7, ДБН В.2.2-17, ДСТУ ISO 4190-1, ДСТУ ISO 4190-2; ДСТУ ISO 4190-3; ДСТУ ISO 4190-5; ДСТУ ISO 4190-6, ДСТУ EN-81-1, НПАОП 0.00-1.02, НАПБ Б.01.007, ГОСТ 22011 та положеннями цього документа.

5.124 Кількість ліфтів, необхідних для обслуговування кожної групи приміщень висотного будинку та їх параметри, визначаються з урахуванням їх перевізної спроможності (підйомної потужності) і часу очікування. Для висотних житлових будинків розрахунки рекомендується виконувати з використанням електронних програм фірм-виробників ліфтів.

Необхідна підйомна потужність кожної групи ліфтів розраховується виходячи з кількості ймовірних користувачів кожного поверху висотного будинку.

Швидкість пасажирських ліфтів у висотних будинках необхідно приймати в межах від 1,6 м/с до 6,0 м/с згідно з ДСТУ ISO 4190-1.

Ліфтова система вважається придатною для експлуатації, якщо підйомна потужність протягом 5 хв при заповненні (або вивільненні) висотного будинку відповідає коефіцієнту користувачів, в тому числі для житлових будинків - 3 - 7 %, для будинків з декількома користувачами - 11 - 15 % і для будинків з багатьма користувачами - 16 - 20 %.

5.125 Кількість користувачів ліфтами визначається виходячи з розміру корисної площі, яку вони займають на поверсі:

- для житлових будинків - 1,3 - 3,2 людини/квартиру (в залежності від розміру квартири);
- для офісних будинків - 10 м²/людину;
- для готелів - 1,5 - 1,7 людини на двомісний номер.

Необхідна площа кабін визначається в залежності від кількості людей, які повинні бути перевезені для досягнення необхідної підйомної потужності при середньому часі очікування за круговий рейс. Орієнтовно ця величина приймається 80 % площі підлоги кабін.

Рекомендується влаштовувати не менше одного ліфта для перевезення пасажирів у колясках. Цей ліфт повинен відповідати всім вимогам до такого типу ліфтів і мати позначення "Доступний для колясок".

5.126 Нижні поверхи висотних будинків, які мають автостоянки, технічні приміщення, кінотеатри, виставкові зали, басейни, торгові та інші приміщення, повинні бути забезпечені групами пасажирських і вантажних ліфтів, а також ліфтами для малорухомих груп населення. Ліфти для транспортування пожежних підрозділів, які обслуговують наземну частину висотного будинку, можуть також обслуговувати до двох поверхів його підземної частини, яка включає цокольний поверх. При цьому зазначені ліфти повинні відповідати вимогам НАПБ Б.01.007.

За умови трьох і більше поверхів, включаючи і цокольний поверх підземної частини висотного будинку, необхідно влаштовувати окремі ліфти для транспортування пожежних підрозділів, які будуть мати зупинки на цих поверхах при русі з основного (посадочного) поверху. Ці ліфти не повинні сполучатися з висотною частиною будинку.

5.127 Розміри ліфтових холів визначаються в залежності від функціонального призначення обслуговуючих приміщень згідно з ДБН В.2.2-9 та ДБН В.2.2-15.

5.128 Для забезпечення нормального функціонування ліфтів фірмою-виробником повинні бути наведені в технічній документації дані щодо максимальних розрахункових відхилень від вертикалі верху висотного будинку.

С. 24 ДБН В.2.2-24:2009

5.129 Для досягнення більшої комфортності обслуговування пасажирів та ефективності використання ліфтів у висотних будинках можуть бути застосовані різні схеми організації руху ліфтів, у тому числі:

- застосування однієї групи пасажирських ліфтів для обслуговування всіх поверхів;
- зонування будинку по висоті, де кожна зона обслуговується своєю групою ліфтів;
- можливість пересадки пасажирів з одного поверху однієї групи ліфтів на будь-який поверх іншої групи ліфтів;
- застосування експрес-груп ліфтів, які забезпечують більш ефективно їх використання, наприклад, для сполучення з верхніми поверхами, де розташовані ресторани, оглядові майданчики тощо;
- застосування дворівневих кабін, які дозволяють збільшити підйомну потужність ліфтів організацією зупинок на парних і непарних поверхах одночасно;
- використання однієї шахти для руху кабін нижньої і верхньої зони.

5.130 Розташування ліфтових шахт та машинних приміщень повинно забезпечувати нормативні параметри рівня шумів у житлових приміщеннях і в приміщеннях із постійним перебуванням людей згідно з ДБН В.2.2-9 і ДБН В.2.2-15.

5.131 У висотних будинках машинне приміщення ліфтів із врахуванням вимог їх безперервної роботи в екстрених випадках, необхідно, як правило, розташовувати на технічних поверхах, забезпечених зонами безпеки.

5.132 На технічних (проміжних та верхніх) поверхах, верхніх поверхах багаторівневих квартир, на верхніх поверхах атріумів зупинка пасажирських ліфтів не передбачається, крім ЛТПП.

Пасажирські ліфти не можуть опускатися в підземний паркінг.

5.133 Ліфти для транспортування пожежних підрозділів можуть розташовуватися в групі з пасажирськими ліфтами, але в окремій шахті згідно з НАПБ Б.01.007 із виходом в окремий або загальний хол. Для шахти ЛТПП і окремого або загального ліфтового холу необхідно забезпечувати підпір зовнішнього повітря.

5.134 При використанні вантажопасажирських, сервісних та панорамних ліфтів при тривалому експресході повинні бути передбачені проміжні технічні зупинки з аварійними виходами не більше ніж через кожних 11 м згідно з ДСТУ EN 81-1.

5.135 Для всіх висотних будинків можуть застосовуватися ліфти як із машинним приміщенням, так і з розташуванням ліфтового обладнання в верхній частині шахти.

5.136 Для підйому інвалідів у колясках із рівня вхідної ділянки в будинок до рівня підлоги ліфтового холу першого поверху необхідно використовувати підйомники заводського виготовлення для вертикального руху або руху під уклін.

При проектуванні та будівництві висотних будинків необхідно передбачати використання ліфтів ЛТПП для транспортування інвалідів у колясках.

5.137 Якщо нижче приямка ліфтової шахти знаходяться приміщення, то протипага ліфта повинна бути обладнана уловлювачами.

Сміттєвидалення

5.138 Сміттєвидалення у висотних житлових та громадських будинках необхідно влаштовувати у відповідності з вимогами ДБН В.2.2-15, ДБН В.2.2-9, ДСТУ Б В.2.5-34 та положеннями цього документа.

Для висотних будинків система Сміттєвидалення приймається за одним конструктивним рішенням і не залежить від функціонального призначення приміщень та їх розташування по висоті будинку.

У висотних будинках допускається передбачати організацію роздільного збирання сміття.

5.139 Відстань від дверей квартири висотного житлового будинку до найближчого завантажувального клапана сміттєпроводу не повинна перевищувати 25 м, а від робочих приміщень громадського призначення - 50 м.

5.140 Стівбур сміттєпроводу повинен виконуватися димогазоводонепроникним із корозійностійких сталевих труб із умовним діаметром не менше 500 мм і відповідати санітарно-епідеміологічним вимогам. Конструкція стівбура сміттєпроводу повинна відповідати чинним нормативам щодо звукоізоляції, а будівельні конструкції необхідно виготовляти із негорючих матеріалів. Конструкція стівбура сміттєпроводу не повинна примикати до житлових і громадських приміщень із постійним перебуванням людей, мати вмонтовані пристрої для зниження швидкості падіння відходів, міжповерхові силові розвантажувальні муфти, закінчуватися поворотним шибером із протипожежним клапаном із межею вогнестійкості EI 45 у сміттєзбірній камері. Розташування стівбура сміттєпроводу в ліфтовому холі не допускається.

Пристрої для зниження швидкості падіння відходів монтуються на рівні технічних поверхів висотного будинку.

5.141 Сміттєпровід повинен бути обладнаний устаткуванням для періодичного промивання та дезінфікування стівбурів, яке може також використовуватися для гасіння пожежі всередині стівбура в ручному або автоматичному режимах. Устаткування встановлюється на верхній частині сміттєпроводу.

5.142 Сміттєзбірну камеру необхідно розташовувати безпосередньо під стівбуром сміттєпроводу з підведенням до неї гарячої і холодної води та трапом у підлозі, приєднаним до системи каналізації. Сміттєзбірну

камеру не допускається розташовувати під житловими приміщеннями або поряд з ними.

Висота сміттєзбірної камери в світлі повинна бути не менше 2,2 м, а її розміри в плані - не менше 2,5 м х 4 м із зручним підходом до шибера та з забезпеченням можливості розміщення контейнерів для збирання і вивезення відходів та інвентарного інструменту. Коридор, який веде до сміттєзбірної камери, повинен мати, як правило, ширину не менше 1,5 м.

5.143 Сміттєзбірна камера повинна мати самостійний вихід із дверима, що відчиняються назовні і бути ізольована від входу в будинок глухою стіною (екраном) та відокремлюватися протипожежними перегородками з класом вогнестійкості EI 90 і перекриттями з класом вогнестійкості не менше REI 90. Межа вогнестійкості дверей сміттєкамери не нормується, а її обшивку з внутрішньої сторони необхідно виконувати з негорючих матеріалів.

При розміщенні сміттєзбірних камер під маршами (площадками) сходових кліток перекриття над сміттєзбірною камерою необхідно виконувати протипожежними 1-го типу з межею вогнестійкістю не менше REI 150.

5.144 Відходи із сміттєзбірних камер повинні завантажуватися в пересувні контейнери, які розташовуються безпосередньо біля сміттєпроводу. Допускається встановлення в сміттєзбірних камерах малогабаритних пресів для ущільнення відходів.

5.145 У висотних будинках громадського призначення рекомендується передбачати, як правило, контейнерну схему сміттєвидалення в мішках із полімерного матеріалу, які доставляються за допомогою ліфтів на збірний пункт поза або всередині висотного будинку. Збірні пункти всередині висотного будинку для відходів, упакованих у полімерні мішки, повинні задовольняти вимоги до сміттєзбірних камер і можуть бути поєднаними із сміттєзбірними камерами або розташовуватися в окремих ізольованих приміщеннях.

5.146 Специфічні відходи (харчові та інші з установ громадського харчування) повинні видалятися окремим сміттєпроводом, який проходить транзитом через інші поверхи.

5.147 Пункти збирання та зберігання специфічних відходів (харчових та інших), а також великогабаритних відходів, які утворюються у всіх функціональних елементах висотного будинку, необхідно розташовувати на ділянках поза будинком.

Збір інших видів твердих побутових відходів здійснюється в збірних пунктах, якими є сміттєзбірні камери, розташовані всередині будинку.

Збір люмінесцентних та ртутних ламп, а також інших відходів 1-го класу небезпеки необхідно здійснювати в змінній одноразовій герметичній ємкості в спеціальних ізольованих приміщеннях із наступним видаленням ручним способом і за допомогою ліфтів на окремо виділену контейнерну ділянку.

Зв'язок, телекомунікації та інформатизація

5.148 Системи зв'язку та інформатизації, якими оснащуються висотні будинки, складаються з двох основних функціональних груп: життєзабезпечення та безпеки.

5.149 На верхніх поверхах висотного будинку необхідно передбачати приміщення для устаткування, а на даху - місце для кріплення антенних пристроїв систем оперативної радіотрансляції міських служб безпеки і екстрених служб. Розташування радіотехнічних об'єктів (РТО) обґрунтовується розрахунками очікуваних параметрів електромагнітного випромінювання і погоджуються з органами державного санітарно-епідеміологічного нагляду.

5.150 Телефонний зв'язок мережі загального використання повинен забезпечувати можливість місцевого, міського, міжміського та міжнародного телефонного зв'язку.

5.151 У житловій частині висотного будинку місткість мереж зв'язку розраховується виходячи із встановлення в кожній квартирі одного абонентського пристрою (якщо іншого не передбачено завданням на проектування), а також абонентських кінцевих пристроїв у приміщеннях чергового персоналу і технологічних служб.

5.152 Необхідно забезпечувати телефонний зв'язок із кожною кабіною ліфта з виводом на центральний пункт управління системами протипожежного захисту (ЦПУБ, диспетчерської).

5.153 Контролери мережі і телекомунікаційні вузли необхідно розташовувати в декількох місцях будинку для обслуговування відповідних зон.

5.154 Систему охоронної сигналізації та контролю і управління доступом рекомендується проектувати об'єднаною.

5.155 Система охоронної сигналізації і система контролю та управління доступом повинна бути повністю програмно інтегрованою із веденням загального протоколу подій, загальної мережі передачі даних, загальної бази даних тощо.

5.156 Шлейфи охоронної сигналізації, які знаходяться під охороною, і лінії управління виконавчим устаткуванням повинні контролюватися на обрив та коротке замикання. Сигнал про несправність лінії повинен передаватися на робочу станцію оператора.

5.157 Інформація про перехід на резервне електропостачання і розрядження акумуляторів повинна передаватися на робочу станцію оператора.

С. 26 ДБН В.2.2-24:2009

5.158 Система контролю та управління доступом повинна забезпечувати обмеження доступу в житлову частину будинку і на поверхи, а також мовний зв'язок із консьєржем і служити резервним засобом оповіщення в надзвичайних випадках.

Час живучості системи контролю та управління доступом і системи гучномовного зв'язку повинен бути не менше часу евакуації з висотного будинку.

Допускається за завданням на проектування суміщення системи гучномовного зв'язку з системою охорони квартир.

5.159 Система відеоспостереження повинна виконувати охоронні функції та давати інформацію для оцінки тривожної ситуації в зоні спостереження службами пожежної безпеки висотного будинку. Пріоритетними для користувачів повинні бути служби пожежної безпеки та охоронні служби. На монітор оператора повинно виводитися місце загоряння. Чутливість системи повинна забезпечувати якісне чорно-біле зображення при аварійному освітленні.

Вибір системи відеоспостереження визначається в завданні на проектування.

5.160 Час живучості системи відеоспостереження повинен бути не менше часу евакуації людей із висотного будинку.

5.161 Проводове мовлення у висотних будинках повинно забезпечувати передачу базових радіограм із сигналами оповіщення про надзвичайні ситуації.

5.162 Ширококутні інтерактивні системи кабельного телебачення повинні забезпечувати доставку абонентам супутникового, кабельного, телевізійного та радіомовлення, надання Інтернет, IP-телефонії, телексного зв'язку та інших інформаційних послуг за завданням на проектування.

5.163 Система кабельного телебачення повинна передбачати підключення до неї всіх абонентів житлової частини висотного будинку, а також приміщення служби безпеки, диспетчерської, служби евакуації з установкою абонентських розеток на три виходи (ТВ, УКВ ЧМ, Інтернет). Підключення інших приміщень здійснюється за завданням на проектування. В квартирах абонентські розетки слід улаштувати в кімнатах та кухні.

5.164 Розрахунок будинкових розподільних мереж телебачення житлових висотних будинків виконується з урахуванням встановлення в кожній квартирі не менше двох з'єднувальних пристроїв при одному кабельному вводі в квартиру (якщо інше не обумовлено завданням на проектування).

Автоматизована система моніторингу і управління

5.165 Висотний будинок необхідно оснащувати автоматизованою системою моніторингу і управління (АСМУ) відповідно до вимог ДСТУ-Н Б В.2.5-37.

5.166 При проектуванні АСМУ необхідно враховувати розподілення будинку на протипожежні відсіки.

5.167 АСМУ повинна проектуватися з можливістю об'єднання в єдину інформаційно-управляючу структуру всіх інженерних систем будинку і забезпечувати:

- єдність, інтеграцію та взаємодію всіх комплексів автоматизації інженерних систем включаючи системи безпеки та життєзабезпечення;

- можливість отримання інформації із всіх функціональних блоків і передачу її до центрального пункту управління будинком (ЦПУБ, диспетчерської), щодо технічного стану інженерних систем, виникнення небезпечних ситуацій, а також параметрів роботи інженерного обладнання з можливістю місцевого або дистанційного управління режимами роботи;

- гарантоване функціонування інженерного обладнання систем безпеки і життєзабезпечення та інформаційну підтримку прийняття рішень обслуговуючим персоналом.

5.168 АСМУ повинна забезпечувати централізований моніторинг, диспетчеризацію і управління роботою обладнання інженерних систем та становити собою гнучку вільно програмовану розгалужену систему.

5.169 При проектуванні АСМУ на кожному поверсі необхідно передбачати комутаційні шафи на малострумних стояках і стояках автоматики, а в кожному протипожежному відсіку – приміщення для розміщення малострумного устаткування та устаткування систем автоматики.

5.170 Лічильники витрат енергоресурсів, що включаються до комплексу автоматизації обліку, доцільно встановлювати в позаквартирних коридорах або в громадських зонах у спеціальних шафах.

5.171 Програмно-технічний комплекс АСМУ, крім звичайних виконавчих функцій, повинен забезпечувати:

- відображення будь-якого функціонального закінченого вузла інженерного обладнання в реальному стані (в обсязі контрольованих параметрів), всіх елементів даного вузла з показником зон будинків, які обслуговуються та/або контролюються даним обладнанням;

- відображення за командою оператора графічного місцезнаходження будь-якого датчика та виконавчого обладнання на поверхових планах будинку з показником реального стану параметрів, які контролюються системою на даному обладнанні, а також історію зміни параметрів у часі;

- проведення оператором аналізу зміни параметрів роботи систем і аварійних ситуацій із даними архіву;
- моделювання роботи системи в заданий проміжок часу;

- автоматизований облік експлуатаційних ресурсів інженерного обладнання і контроль технічного обслуговування;
 - обмеження доступу до роботи на автоматизованих робочих місцях за допомогою системи ідентифікації та захисту контролерів і робочих станцій;
 - відпрацювання заздалегідь закладеного алгоритму при виникненні критичної ситуації і відсутності впродовж визначеного часу за будь-яких причин управляючих впливів із боку оператора.
- Станції візуалізації повинні забезпечувати одночасне відображення декількох систем будинку за командою оператора або за заздалегідь обраним сценарієм.

5.172 Диспетчер центрального пункту управління будинком повинен мати можливість дистанційного управління механізмами відповідно до вимог, передбачених експлуатаційно-технічною та розпорядчою документацією.

5.173 При порушенні зв'язку між ЦПУБ (диспетчерською) і комплексами автоматизації інженерних систем останні повинні продовжувати функціонувати за попередньо встановленим розкладом.

Програмно-технічний комплекс АСМУ повинен забезпечувати збереження архівної інформації про:

- всі задані параметри системи для підтримки стійкості їх роботи;
- стан всіх датчиків та виконавчих механізмів;
- час, дату та конкретну адресу будь-якої зафіксованої зміни з зазначенням нового стану та оператора, який ввів ці зміни;
- інформацію про час напрацювання всіх основних електроприводів і подачу сигналу оператору про необхідність проведення профілактичних робіт.

Строк зберігання інформації повинен бути не менше шести місяців.

Конкретні терміни зберігання інформації повинні бути наведені в експлуатаційній документації на АСМУ у залежності від виду та ступеня важливості інформації. Потрібний обсяг інформації уточнюється в процесі проектування.

5.174 Комплекси автоматизації інженерних систем будинку згідно із завданням на проектування повинні передбачати автоматичне управління, сигналізацію, регулювання і захист від аварійних режимів наступних інженерних систем:

- холодопостачання;
- фанкойлів (охолодження);
- загальної обмінної вентиляції;
- прецизійного кондиціонування;
- холодного водопостачання;
- гарячого водопостачання;
- побутової каналізації;
- зливової каналізації;
- дренажної каналізації підвалу;
- теплопостачання;
- опалення;
- теплових завіс;
- водопідготовки басейну;
- освітлення, в тому числі і евакуаційного і огорожувального;
- вертикального транспорту (ліфтів);
- сміттєвидаляння;
- електропостачання;
- автоматичного обліку енергоресурсів;
- автоматичних дверей;
- управління комфортом кімнат;
- автоматичної пожежної сигналізації;
- протидимного захисту;
- автоматичного пожежогасіння;
- освітлення, в тому числі й евакуаційного;
- протипожежного водопостачання;
- оповіщення та управління евакуацією людей;
- загазованості (аналізу концентрації шкідливих газів);
- контролю параметрів зовнішнього середовища;
- контролю стану конструкцій будинку;
- інших систем за завданням на проектування.

5.175 Всі комплекси автоматизації інженерних систем, що входять до АСМУ, повинні забезпечувати:

- визначення оптимальних управляючих дій без втручання оператора і видачу їх у необхідні виконавчі пристрої;
- аналіз оптимальності заданих параметрів, відхилень регульованих параметрів від установлених і швидкості їх наростання;
- контроль стану ліній зв'язку.

С. 28 ДБН В.2.2-24:2009

5.176 Комплекси автоматизації всіх систем, які передбачені завданням на проектування будинку, повинні мати стандартизований цифровий інтерфейс, перетворювачі інтерфейсу і протоколів обміну даними та забезпечувати видачу сигналів про стан параметрів інженерного обладнання. Комплекси автоматизації, які забезпечують тільки функції моніторингу, з метою узгодження з пристроями програмно-технічного комплексу повинні бути оснащені перетворювачами типу "шлюз", а комплекси автоматизації, які забезпечують також функції управління та інші, повинні бути оснащені перетворювачами типу "міст".

5.177 Локальні контролери комплексів автоматизації інженерних систем повинні мати пристрої пам'яті, забезпечувати їх функціонування в автономному режимі.

5.178 Контролери повинні мати можливість місцевого управління з власного пульта або мати зовнішній пристрій і програмне забезпечення, що дозволяє в умовах відсутності зв'язку контролера з центральним пунктом управління будинком коригувати його роботу в частині установки і підтримки нових параметрів регулювання.

5.179 Сигнал про виникнення несправності контролера повинен передаватися в центральний пункт управління висотним будинком.

5.180 Контролери комплексів автоматизації необхідно розташовувати в металевих або пластмасових шафах (щитах автоматизації), що забезпечують зручний доступ до елементів управління і захист від несанкціонованої дії.

5.181 Комплекси автоматизації, пов'язані з безпекою, необхідно забезпечувати електропостачанням особливої групи I категорії ПУЕ із установкою агрегатів безперебійного електроживлення згідно з завданням на проектування.

6 ЕНЕРГОЗБЕРЕЖЕННЯ

6.1 Теплоу ізоляцію висотних будинків необхідно проектувати згідно з ДБН В.2.6-31.

6.2 У завданні на проектування встановлюється клас енергетичної ефективності висотного будинку А або В відповідно до класифікації ДБН В.2.6-31.

6.3 Приведений опір теплопередачі непрозорих огорожувальних конструкцій чи непрозорої частини огорожувальних конструкцій (зовнішніх стін, покриття, перекриттів тощо) повинен відповідати вимогам таблиці 1 ДБН В.2.6-31 за показником мінімально допустимого значення опору теплопередачі $R_{q \min}$.

6.4 Приведений опір теплопередачі прозорих огорожувальних конструкцій повинен відповідати вимогам п.6а таблиці 1 ДБН В.2.6-31 за показником мінімально допустимого значення опору теплопередачі $R_{q \min}$.

6.5 Мінімально допустиме значення опору теплопередачі внутрішніх міжквартирних конструкцій (стін, перекриттів), що розмежовують приміщення з розрахунковими температурами повітря, які відрізняються більше ніж на 3 °С, і приміщень із квартирним регулюванням теплоспоживання визначається згідно з 2.5 ДБН В.2.6-31, при цьому розрахункові температури внутрішнього повітря приміщень приймаються за вимогами розділу 7 цього нормативного документа.

6.6 При розрахунках опору теплопередачі огорожувальних конструкцій розрахункове значення теплопровідності приймається при розрахункових умовах експлуатації Б згідно з таблицею Л.1 додатка Л ДБН В.2.6-31.

6.7 При проектуванні теплоізоляційної оболонки будинку за питомими тепловтратами на опалення обов'язкове виконання вимог 3.1 ДБН В.2.6-31. Нормативні максимальні тепловтрати висотних будинків приймаються за даними таблиці 4 ДБН В.2.6-31 в залежності від призначення будинку та температурної зони експлуатації з урахуванням вимог 6.2 цих Норм.

6.8 При виконанні умови за формулою (7) ДБН В.2.6-31 допускається застосовувати окремі конструктивні елементи теплоізоляційної оболонки зі зниженими значеннями опору теплопередачі до рівня 80 % від $R_{q \min}$ для непрозорих частин зовнішніх стін і до рівня 85 % від $R_{q \min}$ для інших огорожувальних конструкцій відповідно до формули (1) ДБН В.2.6-31 при обов'язковому виконанні умов для цих елементів теплоізоляційної оболонки за формулами (2) та (3) ДБН В.2.6-31.

6.9 Температурний перепад між температурою внутрішнього повітря і приведеною температурою внутрішньої поверхні огорожувальних конструкцій $\Delta t_{\text{пр}}$ повинен відповідати вимогам таблиці 3 ДБН В.2.6-31

Температурний перепад $\Delta t_{\text{пр}}$ при перевірці виконання умови за формулою (2) ДБН В.2.6-31 для огорожувальних конструкцій розраховується в залежності від їх коефіцієнта заклення згідно з додатком М ДБН

В.2.6-31. При розрахунку температурного перепаду для огорожувальних конструкцій із коефіцієнтом заклення більше ніж 0,18 визначається приведена температура внутрішньої поверхні непрозорої та світлопрозорої частин конструкції, яка відноситься відповідно до площі непрозорої та світлопрозорої частин.

6.10 Мінімально допустима температура внутрішньої поверхні непрозорих огорожувальних конструкцій у зонах теплопровідних включень, у кутах і укосах віконних і дверних прорізів, а також стулок, коробок, імпостів, обрамлень, стояків та ригелів світлопрозорих огорожувальних конструкцій повинна бути не менше температури точки роси t_p при розрахункових параметрах навколишнього середовища.

6.11 Різниця температури на внутрішній поверхні світлопрозорих огорожувальних конструкцій, включаючи зони дистанційних рамок і температури внутрішнього повітря, повинна бути не менше ніж 4 °С.

6.12 При визначенні мінімальної температури внутрішньої поверхні огорожувальних конструкцій згідно з 5.10 та 5.11 розрахункове значення температури зовнішнього повітря приймається в залежності від температурної зони експлуатації будинку згідно з додатком Ж ДБН В.2.6-31 для огорожувальних конструкцій до висоти 73,5 м. Для огорожувальних конструкцій, що розташовані вище умовної висоти 73,5 м, розрахункове значення температури зовнішнього повітря приймається на 1 °С нижче на кожних 50 м висоти будинку відносно розрахункових значень додатка Ж ДБН В.2.6-31.

6.13 Визначення показників теплостійкості огорожувальних конструкцій встановлюється за розділом 4 ДБН В.2.6-31

6.14 Визначення опору повітропроникності огорожувальних конструкцій здійснюється за вимогами розділу 5 ДБН В.2.6-31 з урахуванням висоти будинку та швидкості руху зовнішнього повітря за даними таблиці Т1 додатка Т ДБН В.2.6-31.

6.15 Вологісний режим огорожувальних конструкцій повинен відповідати умові відсутності конденсації вологи відповідно до розділу 6 ДБН В.2.6-31.

6.16 За результатами розрахунків теплотехнічних показників теплоізоляційної оболонки складається енергетичний паспорт будинку згідно з розділом 7 ДБН В.2.6-31 за формою відповідно до додатка Ф ДБН В.2.6-31. Енергетичний паспорт є складовою частиною проектною документації.

6.17 Проектування теплоізоляційної оболонки висотних будинків треба здійснювати з застосуванням теплоізоляційних матеріалів, термін експлуатації яких складає не менше ніж 40 років; для змінних ущільнювачів - з терміном експлуатації не менше 20 років із забезпеченням ремонтпридатності елементів теплоізоляційної оболонки. У проектній (зокрема в архітектурних кресленнях) та експлуатаційній документації слід наводити дані про визначений термін служби теплоізоляційних матеріалів, що застосовуються, а також передбачати перевірку теплоізоляційних властивостей огорожувальних конструкцій після закінчення терміну служби.

6.18 Непрозорі частини стін, що розташовані за світлопрозорим зовнішнім шаром, за показниками опору теплопередачі повинні відповідати вимогам 6.3 цих Норм. При цьому необхідно здійснювати вентилявання прошарку між стіною та зовнішнім личкувальним шаром.

6.19 Надходження зовнішнього повітря в приміщення при його природному припливі повинне здійснюватися через регульовані вентиляційні клапани та отвори, які розташовуються у зовнішніх стінах та/або вікнах при забезпеченні в приміщеннях допустимих рівнів шуму у відповідності з вимогами СНиП II-12 та СН № 3077.

7 САНИТАРНО-ЕПІДЕМІОЛОГІЧНІ ТА ЕКОЛОГІЧНІ ВИМОГИ

7.1 При розробленні завдання на проектування висотних будинків необхідно передбачати заходи, що забезпечують виконання санітарно-епідеміологічних і екологічних вимог з охорони здоров'я людей і навколишнього природного середовища відповідно до законів України "Про забезпечення санітарного та епідеміологічного благополуччя населення"; "Про внесення змін до Закону України "Про забезпечення санітарного та епідеміологічного благополуччя населення"; "Про охорону атмосферного повітря"; "Про внесення змін до деяких законодавчих актів України щодо захисту населення від впливу шуму".

Оцінку проектів щодо виконання санітарно-епідеміологічних та екологічних вимог щодо відповідності законам України та іншим нормативним документам повинні проводити спеціалізовані лабораторії санітарно-епідеміологічного профілю, які акредитовані МОЗ України.

7.2 Для забезпечення фізіологічного комфорту перебування людей у висотному будинку при дії вітрового навантаження прискорення коливань на рівні покриття висотного будинку не повинно перевищувати 0,08 м/с².

7.3 При розробленні завдання на проектування висотних житлових будинків на ділянці будівництва необхідно здійснювати оцінку рівня радіоактивного випромінювання відповідно до вимог, викладених в Нормам радіаційної безпеки України ДГН 6.6.1-6.5.001.

7.4 У залежності від історії використання і ступеня забруднення ділянки будівництва необхідно оцінювати потенціальні джерела забруднення, які включають мікробіологічні і гельмінтологічні дослідження та вивчення ґрунтів стосовно забруднення їх шкідливими хімічними речовинами, в тому числі важкими металами.

7.5 Відстань висотних будинків від джерел вібрації (траси метрополітену, залізниці, траси швидкісних видів транспорту) необхідно приймати відповідно до вимог ДСП 173 та ДБН 360.

7.6 При розробленні завдання на проектування висотних будинків необхідно здійснювати оцінку вітрового режиму й аеродинамічних показників. При цьому необхідно забезпечити зниження вітрових потоків, що виникають біля перших поверхів висотного будинку і прилеглої забудови та пішохідної зони шляхом створення раціональних умов його аерації. Аерозольне забруднення від поверхонь не повинно перевищувати гранично-допустимого рівня (ГДРпилу) 0,5 мг/м³ згідно з ДСП -201.

С. 30 ДБН В.2.2-24:2009

Перевищення порогу механічного вітрового комфорту (6 м/с) у % на рік не повинно бути більше 10 % на пішохідних доріжках та біля входу в будинки.

7.7 Розрахунки викидів забруднюючих речовин від вбудованих гаражів і автономних джерел теплопостачання повинні здійснюватися відповідно до затверджені нормативно-методичної документації, узгодженої з МОЗ України і технічних характеристик обладнання.

7.8 Перелік і вимоги до вбудовано-прибудованих об'єктів, у тому числі до підземних, які дозволяється розмішувати у висотних житлових будинках, наведені у ДБН В.2.2-15, у висотних будинках громадського призначення - у ДБН В.2.2-9, а також ДБН В.2.2-10. При проектуванні висотних житлових будинків необхідно враховувати функціональне призначення вбудовано-прибудованих об'єктів, які за своїми об'ємно-планувальними та інженерними рішеннями повинні відповідати санітарно-епідеміологічним вимогам. Допускається розширення переліку вбудовано-прибудованих об'єктів і перепрофілювання запроєктованих чи існуючих об'єктів будівництва за умов відповідного обґрунтування і дотримання санітарно-епідеміологічних умов проживання мешканців і працюючих та за узгодженням з органами Державної санітарно-епідеміологічної служби для конкретних проектних рішень.

7.9 Розрахункові параметри внутрішнього повітря житлових та громадських приміщень необхідно приймати відповідно до вимог СН № 2295, ДБН В.2.2-15, ДБН В.2.2-9 та СНиП 2.04.05.

7.10 Для запобігання забрудненню повітря у приміщеннях житлового та громадського призначення у висотних будинках необхідно передбачати, крім природної вентиляції, установку примусової системи видалення повітря з припливом повітря через спеціальні пристрої (привітрювачі).

7.11 Інсоляція приміщень повинна відповідати вимогам СанПін 2605, ДСП 173, ДБН 360 та ДБН В.2.2-15, ДБН В.2.2-9. Зменшення тривалості інсоляції у висотних будинках складної конфігурації за рахунок використання світловідбиваючих поверхонь (пристроїв), штучних випромінювачів видимого світла та УФ-випромінювання потребує санітарно-епідеміологічного обґрунтування за участю спеціалізованих лабораторій санітарно-епідеміологічного профілю, які акредитовані МОЗ України.

У залежності від світлового клімату, розташування висотного будинку, орієнтації та призначення приміщень, площі застакнення та конструкції світлопрозорих фасадів при проектуванні необхідно передбачати захист приміщень від перегрівання.

7.12 Освітленість приміщень необхідно приймати відповідно до ДБН В.2.5-28, ДБН В.2.2-15 і ДБН В.2.2-9 та нормативних вимог у залежності від функціонального призначення об'ємно-планувального елемента висотного будинку.

Коефіцієнт загального пропускання світла видимого діапазону для склопакетів не повинен бути менше 0,6. У разі застосування в проектах сонцезахисних чи тонованих склопакетів і вітражів для житлових приміщень вони потребують санітарно-епідеміологічної оцінки в спеціалізованих лабораторіях санітарно-епідеміологічного профілю, які акредитовані МОЗ України.

7.13 Вимоги до встановлення ліфтів, їх кількості визначаються згідно з ДБН В.2.2-15 та положеннями цього документа. При виборі швидкості ліфтів повинні враховуватися висота будинку, максимальний час транспортування пасажирів і час очікування ліфта. Прискорення ліфтів повинно відповідати психофізіологічним можливостям осіб похилого віку. При розміщенні у висотному будинку закладів громадського призначення вони повинні бути забезпечені окремими від житлової частини входами (виходами) і ліфтами.

Швидкість руху ліфтів вниз не повинна перевищувати 7 м/с. Час очікування ліфтів не повинен перевищувати 30 с у громадських будинках і 100 с у житлових будинках та готелях.

7.14 Загальні вимоги до сміттєвидаляння наведені в ДБН В.2.2-15, ДБН В.2.2-9, ДСТУ Б В.2.5-34 та в цих Нормах. Сміттєпровід житлового будинку необхідно виготовляти з негорючих матеріалів, придатних для регулярного ефективного очищення і мати пристрої для промивання та дезінфекції стовбура. При висоті будинку понад 73,5 м конструкція сміттєпроводу повинна передбачати пристрої для гальмування чи уловлювання падаючого сміття. Контейнерні майданчики для сміття й відходів необхідно розміщати в місцях, віддалених від дитячих майданчиків, зон відпочинку й масової присутності людей, забезпечуючи компактне і диференційоване складування різних видів сміття та відходів. За узгодженням з органами Держсанепіднагляду в конкретних проектних рішеннях допускається застосування альтернативних методів сміттєвидаляння, де повинні бути визначені вимоги до організації процесу сміттєвидаляння (збору, накопиченню, утилізації сміття) і санітарно-епідеміологічні вимоги до застосування методів і умов праці обслуговуючого персоналу.

7.15 Вимоги до технічних поверхів наведені у ДБН В.2.2-15. Для запобігання протіканню рідини, розповсюдженню пліснявих грибів та появи інших негативних явищ при влаштуванні технічних поверхів необхідно

передбачати гідроізоляцію та/або автоматичні пристрої моніторингу протікання рідини та перекриття цього джерела.

Розташування на технічних поверхах приміщень іншого призначення дозволяється за спеціального обґрунтування та погодження з відповідними органами державного пожежного і санітарно-епідеміологічного контролю та нагляду.

7.16 Якість холодної та гарячої води для господарсько-питних потреб повинна відповідати вимогам ГОСТ 2874 і ДержСанПін 383.

7.17 Згідно з ДГН 6.6.1-6.5.001, ДБН В.2.2-15 ефективна питома активність природних радіонуклідів у матеріалах, які застосовуються у висотних житлових та громадських будинках, не повинна перевищувати 370 Бк/кг. Середньорічна еквівалентна рівноважна об'ємна активність радону-222 у повітрі приміщень житлових будинків не повинна перевищувати 50 Бк/м³. Потужність поглинутої в повітрі дози (ППД) гамма-випромінювання в приміщеннях житлових будинків не повинна перевищувати 73 пГр/с (30 мкР/год).

7.18 Інфраструктуру і щільність населення житлового кварталу з повним комплексом установ і підприємств місцевого значення слід приймати відповідно до вимог ДБН-360- не більше 450 люд./га. Перевищення нормованої щільності населення в зв'язку із будівництвом висотного будинку потребує відповідного обґрунтування. З огляду на високу концентрацію людей у висотному будинку й значне антропогенне навантаження на навколишнє середовище на передпроектній і проектній стадіях у розділі проекту "Охорона навколишнього середовища" і "Санітарно-епідеміологічні вимоги" необхідно передбачати комплекс технічних рішень і заходів щодо забезпечення виконання положень санітарного законодавства України, у тому числі щодо забезпечення сприятливих умов життєдіяльності людини (організації прибудинкової території і її озеленення; наявності дитячих, спортивних майданчиків; місць вигулу собак; достатності і оптимального співвідношення відкритих і закритих автостоянок і гаражів; організації руху людей і автотранспорту на прибудинковій території, наявності достатньої кількості дошкільних закладів, шкіл, магазинів, розроблення заходів із відшкодування збитків на навколишньому середовищу; оцінки впливу будівництва та експлуатації висотного будинку на навколишнє середовище тощо).

8 ЗАХИСТ ВІД ШУМУ ТА ВІБРАЦІЇ

8.1 Проектна документація для будівництва висотних будинків повинна включати розділ "Захист від шуму та вібрації", який повинен містити розрахунки очікуваних рівнів звукових тисків (звуків) у приміщеннях від зовнішніх та внутрішніх джерел, у тому числі вбудованих та прибудованих об'єктів та дані стосовно звукоізолюючої спроможності огорожувальних конструкцій будинку. Проектна документація на висотний будинок повинна проходити державну санітарно-епідеміологічну експертизу в органах санітарно-епідеміологічної служби з залученням державних установ епідеміологічного профілю, які мають у своєму складі відповідні акредитовані лабораторії.

8.2 Вибір ділянки для будівництва обґрунтовується акустичними розрахунками, які враховують існуючу та перспективну ситуацію стосовно зовнішніх джерел акустичної енергії (різноманітних транспортних потоків, промислових об'єктів, стоянок автотранспорту, гаражів, джерел звуку сусідніх будинків, трансформаторних, бойлерних тощо).

8.3 При будівництві застосовуються будівельні матеріали, вироби та конструкції, які мають відповідні сертифікати і дозвіл на застосування в Україні.

8.4 Огороджувальні конструкції будинку (зовнішні стіни, перегородки, перекриття, вікна, двері) повинні мати звукоізоляційні характеристики, які забезпечують допустимі рівні звукових тисків та звуку у приміщеннях, які захищаються, або на прилеглій до будинку території.

8.5 Вікна повинні забезпечувати дотримання у приміщенні, яке захищається, допустимих рівнів звуку та звукових тисків від зовнішніх джерел у режимі забезпечення нормативного повітрообміну в цьому приміщенні.

8.6 При проектуванні вбудованих (прибудованих) у висотний будинок об'єктів, які не входять до переліку дозволених у ДБН В.2.2-15, розташування їх узгоджується з органами санітарно-епідеміологічної служби.

8.7 При перепрофілюванні вбудованих (прибудованих) приміщень у висотному будинку необхідно нове узгодження проекту з органами санепідслужби, яке проводиться на підставі повторної державної санітарно-епідеміологічної експертизи з акустичними розрахунками очікуваних рівнів звуку та звукових тисків.

8.8 Поверхи або приміщення нежитлового призначення з джерелами шуму та вібрації відокремлюються від житлових поверхів або приміщень технічними поверхами або стінами і перекриттями при спеціальному обґрунтуванні та погодженні з органами державного санітарно-епідеміологічного нагляду.

8.9 Інженерні системи і стаціонарне обладнання, яке є потенційним джерелом звуку та вібрації (трансформатори, вентилятори, насоси тощо), встановлюється в окремих приміщеннях на ізольовані фундаменти через амортизатори, які додаються фірмою-виробником до цього обладнання. Застосування інших амортизаторів з іншими технічними характеристиками обґрунтовується відповідними розрахунками.

8.10 Застосування додаткових звукозахисних заходів, таких як звукопоглинальне облицювання в приміщеннях, де встановлено обладнання, екранів, "плаваючої підлоги" тощо, обґрунтовується відповідними розрахунками.

8.11 Вентиляційні системи вбудованих та прибудованих нежитлових приміщень будинку, гаражів та трансформаторних підстанцій повинні мати глушники звуку, акустична ефективність яких обґрунтовується розрахунками.

8.12 У проектах необхідно передбачити простір для встановлення глушників звуку в вентиляційних системах.

8.13 Повітропроводи приєднуються до вентиляторів через гнучкі вставки.

С. 32 ДБН В.2.2-24:2009

8.14 У місцях проходів повітропроводів через стіни та перекриття необхідно здійснювати їх віброізоляцію від огорожувальних конструкцій.

8.15 Місця кріплення повітроводів до огорожувальних конструкцій також необхідно віброізолювати з застосуванням пружних прокладок.

8.16 Рівні звуків та звукових тисків від зовнішніх блоків кондиціонерів вбудовано-прибудованих об'єктів у найближчих житлових приміщеннях не повинні перевищувати допустимих рівнів для нічного часу доби.

8.17 Пріоритетною слід вважати таку форму висотного будинку, яка має найменший аеродинамічний опір.

8.18 Влаштування фасадних елементів та обладнання на даху будинку чи на стінах повинно сприяти зниженню турбулентних потоків повітря, які можуть бути додатковими джерелами звуку та вібрації.

8.19 Труби водопроводу та опалення не повинні розміщуватися на спільних огорожувальних конструкціях із приміщеннями, які захищаються від звуку та вібрації.

8.20 Найменша відстань від будинку до заїзду (виїзду) у підземний гараж обґрунтовується розрахунками. При зменшенні відстані застосовуються екрани, акустична ефективність яких обґрунтовується розрахунками.

8.21 Установка та кріплення електричних щитів і іншого обладнання в приміщеннях розподільних пристроїв має здійснюватися через пружні прокладки. Проходи шинопроводів через будівельні конструкції ретельно віброізолюються пружними прокладками.

При влаштуванні трансформаторних підстанцій, вбудованих по висоті будинку на технічних поверхах, необхідно додатково передбачати заходи зі зниження рівня шуму і вібрації з метою доведення їх до значень, встановлених нормами.

8.22 З метою зниження передачі структурного шуму насосів по трубопроводах необхідно передбачити застосування гнучких вставок (на вхідних та вихідних патрубках). Проходи трубопроводів через будівельні конструкції ретельно віброізолюються пружними прокладками в гільзах. Кріплення трубопроводів до огорожувальних конструкцій передбачається через пружні прокладки.

Допустимі рівні звуків наведені в таблиці 8.1.

Таблиця 8.1 - Допустимі рівні звуків для житлових і громадських будинків

Приміщення або території	Час доби	LA, дБА або LA екв, дБА
1	2	3
Житлові приміщення:		
категорії I	денний	35
	нічний	25
категорії II	денний	40
	нічний	30
Житлові кімнати гуртожитків	денний	45
	нічний	35
Номери готелів:		
категорії *****	денний	35
	нічний	25
категорії ****	денний	40
	нічний	30
категорії ***	денний	45
	нічний	35
Приміщення офісів, банківські та приміщення кабінетів адміністрації		50
Конференц-зали, читальні зали бібліотек, зали судових засідань		40

Продовження таблиці 8.1

Зали кафе, їдальні, барів, ресторанів, фойє театрів та кінотеатрів (без музичного супроводу)		55
Торгові зали магазинів, пункти прийому установ побутового обслуговування, спортивні зали		60
Територія, яка безпосередньо прилягає до висотних житлових будинків	денний	55 ⁵
	нічний	45 ⁵
Робочі приміщення диспетчерських служб, приміщення консьєржів та охорони	цілодобово	60
Робочі приміщення вбудованих АТС	цілодобово	65
Аптеки, масажні та косметологічні кабінети, кабінети лікарів		35

Допустимі рівні звукових тисків (граничні спектри) для випадків постійних шумів визначаються за таблицею 8.2 в залежності від рівня звуку.

Таблиця 8.2 - Граничні спектри в залежності від рівня звуку

Рівні звуку, дБА	Рівні звукового тиску, дБ, в октавних смугах з середньгеометричними значеннями частот, Гц								
	31,5	63	125	250	500	1000	2000	4000	8000
25	69	51	39	31	24	20	17	14	13
30	72	55	44	35	29	25	22	20	18
35	76	59	48	40	34	30	27	25	23
40	79	63	52	45	39	35	32	30	28
45	83	67	57	49	44	40	37	35	33
50	86	71	61	54	49	45	42	40	38
55	90	75	66	59	54	50	47	45	43
60	93	79	70	63	58	55	52	50	49
65	96	83	74	68	63	60	57	55	54
70	96	87	79	72	68	65	63	61	59

Примітка 1. Допустимі рівні шуму від зовнішніх джерел у приміщеннях встановлені за умови забезпечення нормативного повітрообміну.

Примітка 2. Еквівалентні і максимальні рівні звуку в дБА на прилеглий території (2 м від будинку) зі сторони магістральних вулиць загальноміського і районного значення, залізниць, а також злітно-посадкових смуг (ЗПС) та трас прольоту літаків цивільної авіації допускається приймати на 10 дБА вище (поправка +10 дБА) зазначених у таблиці 8.1. При цьому рівні звуку та звукових тисків у приміщеннях повинні відповідати допустимим згідно з таблицею 8.1. На цій стороні будинку повинні застосовуватися спеціальні вікна з підвищеною звукоізоляцією. Необхідна звукоізоляційна здатність вікна обґрунтовується розрахунками. Прилегла до цієї сторони будинку територія не повинна використовуватись для розміщення майданчиків для відпочинку, дитячих майданчиків тощо.

Примітка 3. Рівні звукового тиску в октавних смугах, рівні звуку і еквівалентні рівні звуку в приміщеннях і на територіях, прилеглих до будинків, від систем кондиціювання повітря, повітряного опалення і вентиляції, а також від насосів систем опалення, водопостачання та холодильних установок слід приймати на 5 дБ (дБА) нижче (поправка мінус 5 дБ (дБА), зазначених у таблицях 8.1 та 8.2. Поправку для тонального і імпульсного звуку у таблиці 8.3 у цьому випадку приймати не слід.

Примітка 4. Допустимі максимальні рівні звуків приймаються більшими зазначених у таблиці 8.1 на 15 дБА.

Примітка 5. Допустимі рівні звуків для території, яка безпосередньо прилягає до висотних будинків із вбудовано-прибудованими приміщеннями нежитлового призначення на нижніх поверхах та до багатофункціональних житлових комплексів, приймаються на 5 дБ (дБА) вище зазначених у таблиці 8.1.

Поправки до рівнів звуків, які викладені в примітках 2 і 5, разом не застосовуються.

Гігієнічна оцінка дається згідно з таблицями 8.1 та 8.2 з урахуванням поправочних коефіцієнтів, які наведені в таблиці 8.3.

Таблиця 8.3 - Поправочні коефіцієнти при гігієнічній оцінці звукового режиму

Характер звуку	Поправка, дБ або дБА
Широкопasmовий	0
Тональний, імпульсний (при вимірюванні стандартним шумоміром при характеристикі "повільно" або "швидко")	-5
Музичні, речові	-5

Допустимі рівні інфразвуку на прилеглих до висотних будинків територіях приймаються згідно з таблицею 8.4.

Таблиця 8.4 - Допустимі рівні інфразвуку на території висотних будинків

Час доби	Рівні звуків та звукових тисків (L, дБ та L _{екв} дБ), в октавних смугах з середньгеометричними значеннями частот, Гц			
	2	4	8	16
День	90	90	90	85
Ніч	80	80	80	75

Допустимі рівні вібрації в приміщеннях висотних будинків слід приймати відповідно до діючих санітарно-епідеміологічних вимог згідно з СН № 1304.

8.23 Майданчики для пасажирських вертольотів можуть бути розташовані на дахах будинків над технічним поверхом на відстані від центра майданчика до краю даху не менше 15 м. Розрахунок потрібної звукоізоляції вікон та прозорих фасадних елементів будинку виконується з урахуванням впливу максимальних та еквівалентних рівнів звуків від вертольотів.

9 ПОЖЕЖНА БЕЗПЕКА

Загальні положення

9.1 Проектування висотних будинків необхідно виконувати у відповідності з вимогами пожежної безпеки згідно з ДБН В.1.1-7, іншими чинними нормативними документами з питань пожежної безпеки та положеннями цих Норм.

Перелік необхідних розрахунків (часу евакуації людей тощо) для кожного будинку визначається в процесі розроблення проектної документації і погоджується з органами державного пожежного нагляду.

9.2 Протипожежні відстані між висотними будинками та іншими будинками слід приймати відповідно до вимог ДБН 360 як для будинків 1-го ступеня вогнестійкості.

9.3 Відстань від висотного будинку до найближчого пожежного депо повинна бути не більше 2 км при русі шляхами міської транспортної мережі загального користування.

При виборі земельної ділянки для висотного будинку у складі проекту необхідно передбачати на вказаній відстані пожежне депо, оснащене спеціальною технікою, а у разі наявності існуючого депо необхідно передбачати доукомплектування його спеціальною пожежною технікою за узгодженням з центральним (територіальним) органом державного пожежного нагляду.

9.4 При проектуванні висотного будинку слід передбачати проїзди для пожежної техніки, а також площадки для пожежної техніки та вертольотів відповідно до вимог додатка М.

9.5 Необхідність оснащення висотних будинків рятувальними пристроями колективного користування, їх тип, кількість та місця розміщення визначаються проектною організацією за узгодженням з органами державного пожежного нагляду.

9.6 Вимоги пожежної безпеки при влаштуванні автостоянок та гаражів у висотних будинках необхідно виконувати відповідно до ДБН В.2.3-15.

9.7 У висотних будинках забороняється влаштування приміщень виробничого призначення будь-якої категорії за вибухопожежною та пожежною небезпекою, а також складських приміщень категорій А та Б.

9.8 Питоме пожежне навантаження у висотних громадських будинках не повинно перевищувати 827 мДж·м⁻², яке слід визначати згідно зі СТ СЭВ 446.

9.9 У складі експлуатаційної документації розробляються:

- загальна інструкція з пожежної безпеки висотного будинку;
- інструкція щодо дій служби пожежної безпеки та обслуговуючого персоналу при виникненні пожежі;
- інструкції з управління роботою та обслуговування автоматичних установок пожежної сигналізації, пожежогасіння, установок протидимного захисту, протипожежного водопостачання, систем оповіщення про пожежу та управління евакуацією людей, а також диспетчеризації систем протипожежного захисту (СПЗ).

Об'ємно-планувальні рішення

9.10 На першому поверсі висотних будинків слід передбачати приміщення для пожежного поста (ЦПУБ, диспетчерської). Приміщення для пожежного поста (ЦПУБ, диспетчерської) необхідно проектувати впритул із примиканням до зовнішньої стіни з природним освітленням і виходом безпосередньо назовні.

9.11 Приміщення різного призначення (житлового, громадського) слід відокремлювати між собою глукими протипожежними стінами та перекриттями згідно з таблицею 9.1 або технічним поверхом, виділеним протипожежними перекриттями 1-го типу.

Таблиця 9.1 - Межі вогнестійкості будівельних конструкцій

№ з/п	Найменування конструкцій	Мінімальна межа вогнестійкості, хв, за ознакою втрати		
		несучої здатності R	цілісності E	теплоізолювальної здатності I
1	2	3	4	5
1	Несучі стіни			
1.1	Зовнішні	180	60	Н.н
1.2	Внутрішні	180	За п.5 таблиці	За п.5 таблиці
1.3	Протипожежні	180	180	180
2	Колони	180	Н.н	Н.н
3	Самонесучі стіни			
3.1	Зовнішні	90	60	Н.н
3.2	Внутрішні	90	За п.5 таблиці	За п.5 таблиці
3.3	Протипожежні	180	180	180
4	Зовнішні ненесучі стіни	Н.н	60	Н.н
5	Внутрішні ненесучі стіни (перегородки)			
5.1	Між готельними номерами, офісами тощо	Н.н	60	60
5.2	Які відокремлюють приміщення від атриуму; між коридорами та номерами готелів, офісами тощо	Н.н	60	60
5.3	Які відокремлюють приміщення для аварійного генератора та дизельних електростанцій	Н.н	180	180
5.4	Які відокремлюють торгові зали площею понад 2000 м ² та інші приміщення зального типу з одночасним перебуванням більше 500 осіб	Н.н	180	180
5.5	Які відокремлюють квартири (апартаменти) одна від одної, а також квартири від інших приміщень і коридорів	Н.н	120	120
5.6	Які відокремлюють ліфтові холи	Н.н	60	60
5.7	Які відокремлюють ліфтові холи та тамбури ліфтів для транспортування пожежних підрозділів	Н.н	120	120
5.8	Які відокремлюють вбудовану лазню сухого жару від інших приміщень	Н.н	60	60
5.9	Які відокремлюють приміщення підприємств побутового обслуговування площею понад 300 м ² , де застосовуються легкозаймисті речовини	Н.н	60	60
5.10	Які відокремлюють приміщення для книгосховищ, архівів тощо	Н.н	180	180
5.11	Які відокремлюють приміщення трансформаторних підстанцій	Н.н	60	60
6	Стіни сходових кліток			
6.1	Внутрішні	180	180	180
6.2	Зовнішні (є частиною зовнішньої стіни будинку)	180	60	Н.н
7	Елементи сходових кліток (площадки, марші, косоури, балки)	90	Н.н	Н.н
8	Елементи перекриттів			
8.1	Міжповерхових та горищних: - балки, ригелі, рами, ферми; - плити та настили	180 120	Н.н 120	Н.н 120
8.2	Міжповерхових та горищних над та під приміщеннями за пп. 5.3 та 5.4 таблиці: - балки, ригелі, рами, ферми; - плити та настили	180 180	Н.н 180	Н.н. 180
8.3	Протипожежних	180	180	180
9	Елементи покриттів			
9.1	Які використовують для евакуації та рятування людей, а також розміщення майданчика для вертольоту або рятувальної кабіни на покрівлі: - балки, ригелі, рами, ферми; - плити та настили	180 120	Н.н. 120	Н.н. 120

Продовження

1	2	3	4	5
9.2	Інші: - балки, ригелі, рами, ферми; - плити та настили	30 30	Н.н 30	Н.н. Н.н.
10	Вітрові зв'язки	Як для балок, ригелів, рам, ферм за пп. 8 та 9 таблиці		
11	Конструкції шахт (каналів, коробів)			
11.1	Ліфтові та комунікаційні, які не перетинають меж протипожежного відсіку	120	120	120
11.2	Ліфтові, які перетинають межі протипожежних відсіків та шахти ліфтів для транспортування пожежних підрозділів	180	180	180
11.3	Комунікаційні, які перетинають межі протипожежних відсіків	180	180	180

Примітка 1. Н.н. - не нормується.

Примітка 2. За межею поширення вогню будівельні конструкції мають відповідати групі М0.

9.12 Будинки необхідно поділяти за висотою на протипожежні відсіки, які слід відокремлювати один від одного протипожежним перекриттям з класом вогнестійкості не менше REI 180 або технічним поверхом із протипожежними перекриттями класом вогнестійкості не менше REI 120.

Максимальна висота нижнього протипожежного відсіку визначається можливістю доступу пожежних підрозділів із автодрабин, автопідйомників у будь-яке приміщення нижнього протипожежного відсіку, але умовна висота відсіку не повинна перевищувати 50 м.

При обґрунтуванні та погодженні з органами державного пожежного нагляду допускається збільшувати висоту протипожежних відсіків.

На межі протипожежних відсіків (на рівні протипожежного перекриття) слід передбачати карнизи по контуру будинку, що виступає за межі фасаду не менше 0,75 м або передбачати на рівні протипожежного перекриття, що поділяє будинок на протипожежні відсіки, захист віконних прорізів пристроями (протипожежними шторами, дренажними завісами тощо), які перекривають їх під час пожежі. Допускається за узгодженням з центральним органом державного пожежного нагляду передбачати інші конструктивні та інженерні рішення щодо непоширення пожежі між протипожежними відсіками по фасаду будинку.

9.13 Відстань від зрошувачів, що розташовуються всередині по периметру зовнішніх огорожувальних світлопрозорих конструкцій фасаду, до цих конструкцій повинна становити 0,5 м, а відстань між зрошувачами - 1,5-2 м.

9.14 Площу поверху в межах протипожежного відсіку слід приймати не більше ніж:

- для готелів - 1500 м²;
- для житлових будинків - 2000 м²;
- в інших випадках - 2500 м².

9.15 Стилобатна частина будинку, поверхи або приміщення нежитлового призначення необхідно відокремлювати від його основної частини протипожежними стінами та перекриттями згідно з таблицею 9.1 за винятком випадків, коли сумарна площа поверху будинку та стилобату не перевищує площі протипожежного відсіку згідно з 9.14, а суміжні приміщення висотної частини будинку і стилобату мають спільне функціональне призначення.

Під час влаштування стилобату слід забезпечувати можливість доступу підрозділів пожежної охорони з автодрабин та колінчастих підйомників у будь-яке приміщення нижнього протипожежного відсіку висотної частини будинку. При цьому слід враховувати ширину та висоту стилобату, а також можливість влаштування проїзду по стилобату пожежних автомашин.

У складі проектної документації слід передбачити розроблення креслень схем доступу пожежних підрозділів з автодрабин та автопідйомників до кожного приміщення нижнього протипожежного відсіку висотного будинку, що має прорізи у зовнішніх стінах.

9.16 Умовна висота розташування залів не повинна перевищувати:

- з числом місць від 300 до 600 - 10 м;
- з числом місць від 150 до 300 - 26,5 м;
- з числом місць від 100 до 150 - 50 м.

9.17 У разі розміщення в громадських будинках на висоті понад 50 м ресторанів, кафе та інших громадських приміщень місткістю понад 50 осіб відстань від дверей цих приміщень до незадимлюваних сходових кліток (повітряної зони сходової клітки типу Н1 або протипожежного тамбуршлюзу сходової клітки типу Н4) не повинна перевищувати 20 м.

На експлуатованих покрівлях висотних громадських будинків (у разі розміщення на них відкритих літніх ресторанів, кафе, оглядових майданчиків з одноразовим перебуванням більш ніж 50 осіб) необхідно передбачати не менше двох евакуаційних виходів. При цьому кількість людей, що можуть одночасно перебувати

на таких покрівлях, не повинна перевищувати 100 осіб.

9.18 Приміщення, які розраховані на одночасне перебування більше 500 осіб, повинні відокремлюватись від інших приміщень протипожежними стінами та перекриттями згідно з таблицею 9.1. Відстань від дверей цих приміщень до незадимлюваних сходових кліток (повітряної зони сходової клітки типу Н1 або протипожежного тамбур-шлюзу сходової клітки типу Н4) не повинна перевищувати 20 м.

9.19 Приміщення з постійним перебуванням маломобільних груп населення (групи мобільності М3 згідно з ДБН В.2.2-17) необхідно передбачати, як правило, не вище другого поверху, а маломобільних груп населення (групи мобільності М4) - не вище першого поверху. У випадках, коли завданням на проектування не обмежується перебування маломобільних груп населення на верхніх поверхах, слід передбачати додаткові заходи згідно з ДБН В.2.2-17.

9.20 Вимоги щодо протипожежного захисту атриумів слід приймати згідно з додатком К до ДБН В.2.2-9.

9.21 Комори (склади), книгосховища, архіви площею понад 50 м² не дозволяється розміщувати на умовній висоті понад 50 м, а також безпосередньо під приміщеннями, в яких перебувають понад 50 осіб, та поряд із цими приміщеннями.

9.22 Трансформаторні підстанції повинні бути з сухими трансформаторами та відокремлюватись будівельними конструкціями з класом вогнестійкості згідно з таблицею 9.1.

9.23 Евакуаційні виходи із вбудованих та прибудованих гаражів необхідно передбачати самостійними від евакуаційних виходів із частин будинків іншого призначення.

9.24 Рівень пожежної безпеки повинен відповідати вимогам ГОСТ 12.1.004 та підтверджуватись розрахунком.

9.25 Кількість незадимлюваних сходових кліток слід приймати згідно з розрахунком. При цьому у висотному будинку, а в секційному будинку - у кожній секції слід передбачати не менше двох незадимлюваних сходових кліток типів Н1 або Н4. Кількість сходових кліток типу Н1 повинна бути не менше 50 % від загальної кількості незадимлюваних сходових кліток будинку (секції будинку). В обґрунтованих та погоджених з органами державного пожежного нагляду випадках допускається передбачати дві незадимлювальні сходові клітки типу Н4, які розташовані в одному об'єкті (ядрі жорсткості) будинку. Виходи з таких сходових кліток типу Н4 на рівні першого поверху повинні бути в вестибюлі, холи, що ведуть назовні будинку, а виходи зі сходових кліток типу Н1 повинні бути безпосередньо назовні. При цьому ширину проходів слід передбачати з урахуванням безперешкодного транспортування людини на носилках.

Підпір повітря до сходової клітки типу Н4 повинен бути в межах від 40 Па до 50 Па включно, а до її тамбур-шлюзів - в межах від 20 до 30 Па включно. Для скидання надлишкового тиску, що перевищує встановлені значення, в об'ємах сходових кліток типу Н4 та їх тамбур-шлюзах слід передбачати встановлення аварійних клапанів.

9.26 З усіх незадимлюваних сходових кліток висотних будинків слід влаштовувати виходи на покриття будинку по сходових маршах через протипожежні двері 1-го типу. Двері повинні бути обладнані кодовим замком, який відкривається у разі спрацювання установок пожежної автоматики.

Сигнал про стан дверей (відчинених або зачинених) необхідно виводити до пожежного поста (ЦПКБ, диспетчерської).

9.27 Для визначення параметрів шляхів евакуації розрахункову кількість людей у висотному будинку або приміщенні слід збільшувати в 1,25 раза від проектної кількості (за винятком залів з регламентованою кількістю місць).

9.28 Відстань від вхідних дверей квартир до найближчого евакуаційного виходу (виходу до зовнішньої повітряної зони сходової клітки типу Н1 або виходу до тамбур-шлюзу сходової клітки типу Н4) повинна бути не більше 12 м.

Для громадських будинків відстань по коридору між евакуаційними виходами поверху повинна бути не більше 40 м, а від крайньої тупикової частини коридору - не більше 10 м.

9.29 У разі наявності у висотному будинку на шляхах евакуації розсувних (обертових) дверей поряд з ними необхідно влаштовувати двостулкові двері, які відчиняються за напрямком евакуації і відповідають вимогам ДБН В.1.1-7 до евакуаційних виходів.

9.30 Висотні громадські будинки повинні бути оснащені засобами індивідуального захисту органів дихання для саморятування людей під час пожежі. Кількість засобів індивідуального захисту органів дихання визначається розрахунком, який враховує середню кількість відвідувачів, які перебувають у висотному будинку одночасно з урахуванням додатка Р. Зазначені засоби індивідуального захисту органів дихання повинні мати сертифікат відповідності.

Конструктивні рішення

9.31 Межі вогнестійкості будівельних конструкцій повинні бути не менше зазначених у таблиці 9.1. Випробування будівельних конструкцій необхідно виконувати згідно з ДСТУ Б В.1.1-4.

С. 38 ДБН В.2.2-24:2009

Межа вогнестійкості проходок електричних кабелів та інженерного обладнання (водопровідних, каналізаційних труб, сміттєпроводів тощо) через огорожувальні конструкції з нормованою межею вогнестійкості або через протипожежні перешкоди має бути не менше ніж нормована межа вогнестійкості цієї огорожувальної конструкції або протипожежної перешкоди за ознакою втрати цілісності та теплоізолювальної здатності.

9.32 Якщо кабельна лінія або система електропроводки проходить крізь елементи будівельних конструкцій, то отвори, які залишаються після їх прокладання, повинні бути ущільнені негорючими вогнезахисними матеріалами або засобами, які забезпечують належну межу вогнестійкості елементів будівельних конструкцій.

Елементи системи електропроводки такі, як кабельні трубопроводи та короби повинні бути також ущільнені всередині в місця проходку крізь будівельну конструкцію або мати межу вогнестійкості, прийняту для будівельної конструкції.

Примітка 1. Межу вогнестійкості елементів будівельних конструкцій разом із системою електропроводки, ущільненою засобами вогнезахисту, визначають згідно з ДСТУ Б В.1.1-8.

Примітка 2. Під час монтажу місця проходку систем електропроводки крізь будівельні конструкції повинні бути тимчасово ущільнені вогнезахисним матеріалом.

Примітка 3. Після заміни елементів системи електропроводки ущільнення необхідно поновити.

Примітка 4. У разі застосування пристроїв кріплення систем електропроводки, які забезпечують механічну міцність ущільнення кабельних проходок в умовах вогневої дії, відстань між ущільненням та кріпильним пристроєм з боку вогневої дії не повинна перевищувати 750 мм.

Не допускається прокладання кабельних ліній та систем електропроводки крізь несучі елементи будівельних конструкцій, якщо це не передбачено її конструкцією.

9.33 Руйнування окремих несучих конструкцій висотного будинку, в тому числі при втраті вогнестійкості під час пожежі, терористичних дій та інших надзвичайних ситуацій не повинно призвести до прогресуючого обвалення висотного будинку протягом визначеного часу евакуації.

Стіни сходових кліток повинні бути запроектовані так, щоб руйнування суміжних будівельних конструкцій не привело до руйнування сходових кліток.

9.34 Двері, люки та інші елементи заповнення прорізів у протипожежних перешкодах з межею вогнестійкості REI 180 повинні мати межу вогнестійкості не менше EI 90, в інших випадках - згідно з ДБН В.1.1-7.

У комунікаційних шахтах, що призначені тільки для прокладання трубопроводів водопостачання та каналізації з використанням труб із негорючих матеріалів, дозволяється застосовувати протипожежні двері (люки тощо) 2-го типу.

9.35 Кожний протипожежний відсік висотного будинку необхідно виконувати із самостійними інженерними комунікаціями (опаленням, протипожежним водопроводом, протидимною і загальнообмінною вентиляцією, евакуаційним освітленням, установками пожежної автоматики, сміттєвидалянням та каналізацією). В обґрунтованих випадках системи протипожежного захисту можуть одночасно обслуговувати різні протипожежні відсіки.

9.36 У висотних житлових будинках вхідні двері квартир слід передбачати з межею вогнестійкості не менше EI 60.

9.37 Конструктивні заходи для збереження несучої здатності конструкцій під час пожежі слід виконувати з урахуванням додатка Т.

Матеріали

9.38 Поверхневий шар покрівлі висотного будинку повинен виготовлятися з негорючих матеріалів. У разі влаштування горючого гідроізоляційного килиму він повинен бути закритий зверху та знизу негорючим матеріалом завтовшки не менше 50 мм.

9.39 Оздоблення стін, стелі та покриття підлоги на шляхах евакуації (коридорах, сходових клітках, холах, вестибюлях, фойє), а також опорядження технічних поверхів та пожежобезпечних зон слід передбачати з негорючих матеріалів.

9.40 У залах висотних будинків не дозволяється застосовувати матеріали з пожежною небезпекою вище ніж:

- Г1, В1, Д2, Т2 - для опорядження стін, стелі та заповнення підвісної стелі;
- В2, РП2, Д3, Т2 - для покриття підлоги.

9.41 У приміщеннях готельних номерів не дозволяється застосовувати матеріали з пожежною небезпекою вище ніж:

- Г2, В2, Д3, Т2 - для опорядження стін, стелі та заповнення підвісної стелі;
- В2, РП2, Д3, Т2 - для покриття підлоги.

9.42 У залах з кількістю місць понад 50 елементи крісел (стільців), штори та занавіски не повинні бути виготовлені з легкозаймистих матеріалів.

9.43 У залах незалежно від кількості місць елементи крісел (стільців) повинні мати групу токсичності продуктів горіння Т1 або Т2.

9.44 Для теплоізоляції зовнішніх стін будинків слід застосовувати негорючі матеріали.

9.45 Теплоізоляцію інженерних комунікацій будинку передбачати з негорючих матеріалів.

9.46 Магістральні трубопроводи та стояки (водопроводу, систем протипожежного захисту, каналізації, водостоків, опалення та сміттєпроводу) слід проектувати з негорючих матеріалів.

Інженерне обладнання

9.47 Інженерне обладнання висотного будинку повинно включати наступні системи:

- систему протипожежного водопостачання для внутрішнього та зовнішнього пожежогасіння;
- систему автоматичної пожежної сигналізації;
- систему автоматичного пожежогасіння;
- систему протидимного захисту;
- систему евакуаційного освітлення;
- систему оповіщення про пожежу та управління евакуацією людей;
- блискавкозахист і захисне заземлення;
- диспетчеризацію і управління системами протипожежного захисту (СПЗ) та іншими системами і устаткуванням при виникненні пожежі.

9.48 Диспетчеризацію і управління СПЗ та систем і устаткування, що не входить до складу СПЗ, але пов'язане із забезпеченням безпеки людей на об'єкті при виникненні пожежі, слід виконувати єдиними для всього висотного будинку. Управління роботою СПЗ та системами і устаткуванням, що не входить до їх складу, але пов'язане із забезпеченням безпеки людей при виникненні пожежі, слід здійснювати із центрального пульта управління СПЗ, у якому повинна відображатися інформація про технічний стан цих систем і який повинен розміщуватися в приміщенні пожежного поста (ЦПУБ, диспетчерської). При цьому персонал пожежного поста не допускається об'єднувати з персоналом інженерних служб висотного будинку, що здійснює цілодобове чергування із сумісництвом виконання функцій.

9.49 У зв'язку з тим, що в будинку спрацювання системи димовидалення та оповіщення про пожежу та управління евакуацією людей передбачається в автоматичному режимі від сигналу автоматичної пожежної сигналізації, кожна точку приміщення слід захищати не менше ніж двома автоматичними адресними пожежними сповіщувачами.

9.50 У приміщенні пожежного поста при використанні диспетчеризації та управління СПЗ необхідно передбачати звукову (загальний сигнал) та світлову сигналізацію про:

- виникнення пожежі (із зазначенням поверхів та в разі наявності технічної можливості - деталізації місця виникнення пожежі);
- пуск насосів (із зазначенням насосів);
- спрацювання системи пожежогасіння і проходження води (іншої вогнегасної речовини) до приміщень, які захищаються;
- відключення автоматичного пуску насосів (із зазначенням насосів);
- несправність автоматичних систем пожежогасіння;
- зникнення напруги на вводах електропостачання;
- падіння тиску повітря в імпульсному пристрої;
- заклинювання засувок з електроприводом (загальний сигнал);
- аварійний рівень у пожежному резервуарі (за його наявності), у дренажному приямку (загальний сигнал);
- стан засувок з електроприводом ("відкрито", "закрито");
- положення вентилів пожежних кранів (кран-комплектів);
- відчинення дверей шаф пожежних кранів;
- відчинення дверей до приміщення насосної станції пожежогасіння;
- відключення аварійного освітлення;
- стан дверей, що ведуть на покрівлю висотного будинку ("відкрито", "закрито") та їх замків ("заблоковано", "розблоковано");
- місцезнаходження та режими роботи ліфтів, у тому числі ліфтів для транспортування пожежних підрозділів;
- іншу інформацію щодо СПЗ та систем і устаткування, що не входять до складу СПЗ, але пов'язані із забезпеченням безпеки людей згідно з вимогами чинних нормативних документів у сфері пожежної безпеки.

9.51 Внутрішній телефонний зв'язок слід передбачати між приміщеннями пожежного поста (ЦПКБ, диспетчерської), насосної станції пожежогасіння, а також між пожежобезпечною зоною, ліфтами для транспортування підрозділів пожежної охорони, а також площадкою для посадки рятувальної кабіни пожежного вертольота (розташованої на покрівлі висотного будинку).

Вентиляційні системи та протидимний захист

9.52 Протидимний захист слід передбачати для безпечної евакуації людей, а також їх захисту у пожежобезпечних зонах під час виникнення пожежі в одному з приміщень. Протидимний захист повинен також забезпечувати необхідні умови для роботи підрозділів пожежної охорони з рятування людей, виявлення та гасіння пожежі. У складі протидимного захисту повинні передбачатися:

- система примусового димовидалення та система підпору повітря, що мають автоматичне, дистанційне (електричне) та ручне місцеве (механічне) управління;
- конструкції та обладнання з необхідними технічними характеристиками.

9.53 Розрахунок основних параметрів протидимного захисту слід здійснювати з урахуванням додатка Н.

9.54 Системи протидимного захисту повинні бути з механічним спонуканням. Системи протидимного захисту повинні виконувати наступні основні функції:

- примусове видалення продуктів горіння з коридорів, вестибюлів, холів, галерей (незалежно від наявності в них природного освітлення);
- примусове видалення продуктів горіння із приміщень з масовим перебуванням людей (понад 50 людей), а також з атріумів (пасажів), тунелів, інших приміщень, що передбачені відповідними нормативними документами;
- подачу зовнішнього повітря для створення надлишкового тиску (підпору повітря) до незадимлюваних сходових кліток типу Н4 (у тому числі до протипожежних тамбур-шлюзів при сходових клітках типу Н4) евакуаційних шляхів;
- подачу зовнішнього повітря для створення надлишкового тиску (підпору повітря) до ліфтових шахт або до ліфтових холів, а для ліфтів, що мають режим роботи "Транспортування пожежних підрозділів", - згідно з НАПБ Б.01.007.

9.55 Управління системою протидимного захисту необхідно передбачати в автоматичному (від системи виявлення пожежі), ручному (дистанційно з приміщення пожежного поста) режимах та від кнопок, розташованих біля евакуаційних виходів з поверхів (або у пожежних шафах).

Перелік систем протидимного захисту, які спільно працюють під час пожежі, повинен визначатися з урахуванням різноманітних пожежонебезпечних ситуацій, що залежать від місця виникнення пожежі в одному з приміщень. В усіх варіантах пожежонебезпечних ситуацій необхідно передбачати обов'язкове відключення систем загальнообмінної вентиляції та кондиціонування, які не використовуються у системі протидимного захисту та випередження вмикання систем димовидалення відносно моменту запуску систем підпору повітря.

9.56 До приміщення пожежного поста (ЦПУБ, диспетчерської) повинна виводитися інформація про стан:

- протипожежних нормально відкритих та нормально закритих клапанів систем протидимної та загальнообмінної вентиляції (повністю відкритих або повністю закритих);
- димових клапанів систем витяжної протидимної вентиляції (повністю відкритих або повністю закритих);
- аварійних клапанів скидання надлишкового тиску, встановлених у сходових клітках типу Н4 та їх тамбур-шлюзах;
- вентиляторів припливно-витяжних систем загальнообмінної та аварійної вентиляції і протидимного захисту (увімкнених або вимкнених);
- протипожежних дверей та воріт із приводами, що мають автоматичне та ручне (дистанційне) управління (повністю відкритих або повністю закритих);
- протипожежних та димових штор (які повністю або неповністю перекривають проріз).

9.57 Приміщення для вентиляційного обладнання необхідно, як правило, розташовувати в межах протипожежного відсіку, який обслуговується цим вентиляційним обладнанням.

Допускається влаштувати спільне приміщення для вентиляційного обладнання, що обслуговує різні протипожежні відсіки, за винятком:

- а) вентиляційного обладнання, що обслуговує приміщення категорії В, спільно з вентиляційним обладнанням, що обслуговує приміщення категорій Г, Д за пожежною небезпекою;
- б) вентиляційного обладнання, що обслуговує житлові приміщення (квартири), спільно з вентиляційним обладнанням, що обслуговує громадські приміщення.

У місцях перетинання повітроводами систем загальнообмінної вентиляції огорожувальних конструкцій приміщення для вентиляційного обладнання, що обслуговує різні протипожежні відсіки, слід встановлювати протипожежні клапани з межею вогнестійкості відповідно до таблиці 9.2.

На вхідних вентиляційних отворах систем механічної вентиляції квартир слід передбачати встановлення протипожежних клапанів із межею вогнестійкості не менше EI 60.

9.58 У приміщенні для вентиляційного обладнання систем припливної загальнообмінної вентиляції, що обслуговує приміщення одного протипожежного відсіку, допускається встановлювати вентилятори сис-

тем підпору повітря за умов влаштування протипожежних нормально відкритих клапанів (з межею вогнестійкості не менше EI 120) у місцях перетинання повітроводами систем загальнообмінної вентиляції огорожувальних конструкцій приміщення для вентиляційного обладнання. Межа вогнестійкості огорожувальних конструкцій приміщення для вентиляційного обладнання повинна бути не менше REI 150 для стіни і EI 150 для перегородки.

У зазначеному приміщенні для вентиляційного обладнання не допускається розташовувати обладнання, що обслуговує приміщення категорії В.

9.59 Мінімальна відстань (по горизонталі та вертикалі) між прорізами приймальних пристроїв зовнішнього повітря, що розташовані у суміжних протипожежних відсіках, повинна становити не менше 3 м.

Спільні приймальні пристрої зовнішнього повітря не допускається проектувати:

- для систем вентиляції (у тому числі протидимного захисту), що обслуговують різні протипожежні відсіки;
- для припливних систем вентиляції, обладнання яких не дозволяється розташовувати у одному приміщенні для вентиляційного обладнання;
- для припливних систем загальнообмінної вентиляції та систем протидимного захисту.

9.60 У висотній частині будинку приймальні пристрої зовнішнього повітря (крім приймальних пристроїв зовнішнього повітря систем підпору повітря) та пристрої викиду повітря в атмосферу (у тому числі викиди систем димовидалення) допускається розташовувати на одному фасаді будинку та на одному рівні з технічним поверхом або на одному рівні з поверхом, що обслуговується цими пристроями. Забороняється влаштувати приймальні пристрої зовнішнього повітря протидимної вентиляції на фасадах висотних будинків.

Вікна, що розташовані біля пристроїв викиду повітря в атмосферу, потрібно передбачати такими, що не відчиняються, якщо відстань між вікнами та цими пристроями становить менше 10 м по горизонталі (або менше 6 м по вертикалі, якщо відстань по горизонталі менше 10м).

9.61 Викид диму від систем димовидалення слід передбачати через прорізи, захищені жалюзі під кутом 45° вниз, зі швидкістю у "живому" перерізі не менше ніж 20 м/с.

Місця забору та викиду повітря слід передбачати на висоті не менше ніж 10 м від рівня поверхні території, прилеглої до будинку. Прорізи для забору повітря слід розташовувати під кутом не менше 20° вниз.

9.62 Транзитні повітроводи та колектори систем вентиляції будь-якого призначення в межах протипожежного відсіку, який обслуговується цими системами, допускається проектувати:

а) з межею вогнестійкості не менше EI 15, виконаних із негорючих матеріалів за умов прокладання їх у загальних шахтах, що мають огорожувальні конструкції з межею вогнестійкості не менше REI 120, та встановленням протипожежних клапанів у місцях перетинання повітроводами огорожувальних конструкцій цих шахт;

б) з негорючих матеріалів за умов встановлення протипожежних клапанів у місцях перетинання повітроводами кожної огорожувальної конструкції (стін, перегородок, перекриття) з нормованою межею вогнестійкості.

9.63 Протипожежні клапани повинні мати автоматичний та ручний (дистанційний) пуск. Застосування протипожежних клапанів із приводом на термоелементах не допускається.

Протипожежні клапани у місцях перетинання повітроводами будівельних конструкцій з нормованими межами вогнестійкості слід передбачати з межею вогнестійкості згідно з таблицею 9.2.

Таблиця 9.2 - Мінімальна межа вогнестійкості для протипожежних клапанів у місцях перетинання повітроводами будівельних конструкцій

Мінімальна межа вогнестійкості	
будівельні конструкції з нормованими межами огнестійкості	протипожежні клапани
REI 180 (EI 180), REI 150 (EI 150)	EI 120
REI 120 (EI 120)	EI 90
REI 90 (EI 90)	EI 60
REI 60 (EI 60)	EI 45
REI 45 (EI 45)	EI 30

9.64 Димоприймальні пристрої слід встановлювати безпосередньо у прорізах димових шахт або на відгалуженнях повітроводів до димових шахт (вертикальних колекторів) у верхній частині приміщень, що захищаються, але не нижче за верхні рівні дверних прорізів.

Сумарна довжина коридору (холу, галереї), який обслуговується одним димоприймальним пристроєм, не повинна перевищувати 30 м. При видаленні продуктів горіння безпосередньо з приміщень площею понад 1600 м² їх необхідно поділяти на димові зони площею не більше 1600 м² кожна. Площу приміщення, яке обслуговується одним димоприймальним пристроєм, необхідно приймати не більше 900 м².

9.65 Для систем димовидалення необхідно передбачати:

а) вентилятори, що зберігають працездатність протягом 120 хв при розрахунковій температурі газів, що переміщуються, - 400 °С, а у підземних автостоянках при розрахунковій температурі газів, що переміщуються, - 600 °С;

б) повітроводи та канали з негорючих матеріалів із межею вогнестійкості не менше ніж EI 180 - для транзитних повітроводів і шахт, розташованих за межами протипожежного відсіку, що ними обслуговується, і EI 120 - для вертикальних повітроводів і шахт в межах протипожежного відсіку, що ними обслуговується;

в) протипожежні клапани з межею вогнестійкості за таблицею 9.2;

г) зовнішній викид продуктів згоряння згідно з вимогами 9.60, 9.61 цього розділу.

С. 42 ДБН В.2.2-24:2009

9.66 Вентилятори для видалення продуктів горіння слід розташовувати в окремих приміщеннях, які відокремлені протипожежними перегородками з межею вогнестійкості не менше EI 150.

Вентилятори протидимного захисту витяжних систем допускається розташовувати на покритті висотного будинку за умов влаштування навколо них огорожі з негорючого матеріалу для захисту від доступу сторонніх осіб.

9.67 Видалення газів і диму та вогнегасного аерозолі після пожежі з приміщень, що захищені автоматичними установками газового або аерозольного пожежогасіння, необхідно передбачати системами з механічним спонуканням із нижньої та (або) верхньої зон приміщення з компенсацією об'єму газів та диму, що видаляється, припливним повітрям.

Для видалення газів та диму, а також вогнегасного аерозолі після дії автоматичних установок газового (аерозольного) пожежогасіння допускається використовувати системи загальнообмінної та аварійної вентиляції або пересувні (мобільні) вентиляційні установки. У цьому разі на системах загальнообмінної та аварійної вентиляції слід встановлювати протипожежні клапани, що автоматично закриваються під час пожежі, та які можуть відкриватися в ручному режимі (дистанційно з приміщення пожежного поста).

9.68 Необхідність влаштування розсікань у межах протипожежних відсіків у незадимлюваних сходових клітках типу Н4 необхідно визначати виходячи з умов подачі зовнішнього повітря у верхню частину відсіку. При цьому надлишковий тиск повинен бути не менше 40 Па в нижній частині відсіку сходової клітки і не більше 150 Па у верхній частині відсіку при одних відкритих дверях на поверсі, де виникла пожежа.

9.69 Для поновлення об'ємів повітря, що видаляється з атріумів (пасажів) та ізольованих рамп автостоянок, необхідно передбачати подачу зовнішнього повітря до нижньої частини приміщень, що захищаються. Загальна площа прорізів для забору зовнішнього повітря повинна бути не менше загальної розрахункової площі димоприймальних пристроїв.

9.70 Межі вогнестійкості повітроводів припливної протидимної вентиляції повинні бути не менше:

EI 60 - для поверхових повітроводів систем, що захищають протипожежні тамбур-шлюзи та ізольовані рампи автостоянок у підземній частині будинку;

EI 30 - для повітроводів систем, що захищають сходові клітки, ліфтові шахти, протипожежні тамбур-шлюзи у наземній частині будинку.

Протипожежні нормально закриті клапани системи припливної протидимної вентиляції повинні мати межі вогнестійкості не менші за мінімальні межі вогнестійкості повітроводів цих систем.

9.71 Під час визначення розрахункових параметрів систем припливно-витяжної протидимної вентиляції слід передбачати дисбаланс повітря щодо притоку та видалення не більше 30 % для приміщень, що захищаються зазначеними системами.

9.72 Виконавчі механізми та пристрої протидимного захисту повинні забезпечувати рівень надійної дії, що визначається вірогідністю безвідмовного спрацювання не менше 0,999.

9.73 Порядок проведення приймально-здавальних та періодичних випробувань систем примусового димовидалення та підпору повітря будинків слід розробляти згідно з НАПБ Б.05.022.

Ліфти

9.74 Усі ліфти повинні мати режим роботи "пожежна небезпека". Кількість ліфтів для транспортування пожежних підрозділів повинна бути не менше двох у будинку або в кожній секції будинку.

До пожежного поста (ЦПУБ, диспетчерської) повинна виводитись інформація щодо фактичного розташування ліфтів на поверхах будинку, а також повинно бути забезпечено дистанційне переведення ліфтів у режим "пожежна небезпека" безпосередньо з приміщення пожежного поста (ЦПУБ, диспетчерської)

9.75 Виходи з ліфтів на поверхах (крім вестибюльної групи на першому поверсі) слід передбачати через ліфтові холи, які повинні відокремлюватись від прилеглих коридорів та приміщень протипожежними перегородками з урахуванням вимог таблиці 9.1.

9.76 Влаштування ліфтів для транспортування пожежних підрозділів повинно відповідати вимогам НАПБ Б.01.007.

Пожежна безпека електросилових мереж

9.77 Кабельні лінії від трансформаторних підстанцій та автономного джерела живлення до ввідно-розподільного пристрою, що розміщені в кожному протипожежному відсіку, повинні бути класу Р 90 згідно з ДСТУ Б В.1.1-11.

9.78 Елементи кабельних ліній та систем електропроводки, до складу яких входять електричні і оптичні ізольовані проводи та кабелі, системи кабельних коробів, трубопроводів, лотоків та драбин, повинні відповідати нижченаведеним вимогам пожежної безпеки.

9.78.1 Поодинокі прокладені кабелі та проводи повинні належати до класу стійких до поширення полум'я згідно з 4.1 ДСТУ 4809.

Примітка. Стійкість до поширення полум'я поодинокі прокладені кабелів і проводів визначається згідно з 5.1 ДСТУ 4809, ДСТУ 4216 або ДСТУ 4217 (для проводів і кабелів з малим перерізом).

9.78.2 Кабелі та проводи, прокладені у пучках (два і більше кабелі та/або проводи), повинні належати до класу стійких до поширення полум'я згідно з 4.2 ДСТУ 4809.

Ця вимога не поширюється на пучки кабелів і проводів, для яких достатнім є відповідність вимогам 9.78.1 цього документа за наступних умов:

- протяжністю 1,5 м і менше;
- що входять до складу системи проводки, прокладеної шляхом замонолічування в будівельну конструкцію чи в борознах стін, перегородок, перекриттів під штукатуркою;
- прокладених у металевих системах кабельних трубопроводів і коробів без перфорації.

Примітка. Стійкість до поширення полум'я кабелів і проводів, прокладених у пучках, визначається згідно з 5.2 ДСТУ 4809, ДСТУ 4237-3-21 (для категорії А F/R), ДСТУ 4237-3-22 (для категорії А), ДСТУ 4237-3-23 (для категорії В), ДСТУ 4237-3-24 (для категорії С) або ДСТУ 4237-3-25 (для категорії D)).

9.78.3 Елементи систем кабельних коробів, трубопроводів, лотоків і драбин та збірних шинопроводів повинні належати до класу стійких до поширення полум'я.

Примітка. Стійкість до поширення полум'я визначається згідно з ДСТУ 4499-1 для елементів систем кабельних коробів, ДСТУ 4549-1 для елементів систем кабельних трубопроводів, ДСТУ 4754 для елементів систем кабельних лотоків і драбин та ДСТУ 4237-3-23 і ГОСТ 27483 для елементів систем збірних шинопроводів. Для елементів вказаних систем із малими габаритами замість ГОСТ 27483 допускається застосування ДСТУ ІЕС 60695-2-2.

9.78.4 Кабелі та проводи, прокладені на шляхах евакуації (приміщень сходових кліток, коридорів тощо) та каналах і шахтах інженерних комунікацій, прилеглих до шляхів евакуації, повинні бути класу Тк3 за токсичністю продуктів згоряння згідно з 4.3 ДСТУ 4809 і класу ДТк1 за димоутворювальною здатністю згідно з 4.4 ДСТУ 4809.

Ця вимога не поширюється на кабелі та проводи:

- прокладені шляхом замонолічування в будівельну конструкцію чи в борознах стін, перегородок, перекриттів під штукатуркою;
- прокладені в металевих системах кабельних трубопроводів і коробів без перфорації;
- прокладені в каналах і шахтах інженерних комунікацій, відокремлених від сходових кліток і коридорів будівельними конструкціями, в яких застосовуються герметичні елементи заповнення прорізів.

Примітка 1. Показник токсичності продуктів згоряння та коефіцієнт димоутворення кабелів і проводів визначаються згідно з 5.3 і 5.4 ДСТУ 4809.

Примітка 2. Зазначеній вимозі задовольняють кабелі та проводи, які містять матеріали з помірною димоутворювальною здатністю і малою токсичною небезпекою продуктів згоряння згідно з ГОСТ 12.1.044.

9.78.5 Елементи систем кабельних коробів, трубопроводів, лотоків та драбин, прокладені на шляхах евакуації (об'ємах сходових кліток, коридорів тощо) та каналах і шахтах інженерних комунікацій, прилеглих до шляхів евакуації, повинні належати до класу малонебезпечних за токсичністю продуктів згоряння та класу з помірною димоутворювальною здатністю згідно з ДСТУ 4499-1, ДСТУ 4549-1, ДСТУ 4754 та ГОСТ 12.1.044.

Ця вимога не поширюється на системи:

- прокладені шляхом замонолічування в будівельну конструкцію чи в борознах стін, перегородок, перекриттів під штукатуркою;
- прокладені в каналах і шахтах інженерних комунікацій, відокремлених від сходових кліток і коридорів будівельними конструкціями, в яких застосовуються герметичні елементи заповнення прорізів.

9.78.6 Кабельні лінії живлення і управління, які мають забезпечувати функціонування в умовах пожежі ліфтів для транспортування пожежних підрозділів, установок пожежогасіння, систем підпору повітря, димовидалення і протипожежних насосів, повинні мати межу вогнестійкості згідно з ДСТУ Б В.1.1-11 не менше ніж 90 хв, а установок евакуаційного освітлення, систем оповіщення про пожежу і управління евакуацією людей - відповідно до часу евакуації людей з будинку, але не менше ніж 30 хв.

Примітка. Необхідна межа вогнестійкості кабельних ліній живлення і управління систем протипожежного захисту може бути забезпечена власною вогнестійкістю кабелів та систем їх утримання/підвішування або шляхом захисту їх від вогню ззовні, наприклад, застосуванням для них вогнезахисних покриттів або прокладанням у шахтах, каналах, огорожених протипожежними перешкодами.

9.78.7 Системи шинопроводів повинні бути стійкими до поширення полум'я.

Примітка. Стійкість до поширювання полум'я систем шинопроводів визначають згідно з ДСТУ 4237-3-23 та ГОСТ 27483.

9.79 Світільники евакуаційного освітлення з автономним джерелом живлення повинні:

- бути забезпечені вбудованим випробувальним пристроєм або засобами приєднання до випробувального пристрою, який моделює відмову робочої мережі живлення;
- мати конструкцію, яка забезпечує їх надійне функціонування в умовах підвищеної температури, а також мати ресурс роботи акумулятора протягом часу, який необхідний для повної евакуації людей.

Пожежна безпека систем сміттєвидання

9.80 У висотних житлових та громадських будинках комплект устаткування сміттєпроводу повинен включати стовбур, завантажувальні клапани з запірним пристроєм, шибер з автоматичним димовідскачем стов-

бура або окремих протипожежний клапан. Стовбур сміттєпроводу слід виконувати димо-, газо- і водонепроникним із труб, як правило, з умовним діаметром не менше 500 мм, виготовлених з негорючих матеріалів.

9.81 Межа вогнестійкості проходів стовбура сміттєпроводів через огорожувальні конструкції з нормованою межею вогнестійкості або через протипожежні перешкоди має бути не менше нормованої межі вогнестійкості цієї огорожувальної конструкції або протипожежної перешкоди за ознакою втрати цілісності та теплоізолювальної здатності (EI).

9.82 Стовбур сміттєпроводу повинен мати межу вогнестійкості у відповідності з ДСТУ Б В.2.5-34. При цьому допускається для забезпечення необхідної межі вогнестійкості прокладати стовбури сміттєпроводів в окремих каналах (шахтах), конструкції яких мають відповідну межу вогнестійкості.

9.83 Приміщення сміттєзбірної камери повинно обладнуватися спринклерними зрошувачами із розрахунковою витратою води 1,8 л/с. Трубопровід спринклерного пожежогасіння слід приєднувати до внутрішнього господарсько-питного водопроводу через запірний пристрій, опломбований у відкритому положенні, без встановлення контрольно-сигнального клапана.

Управління системами протипожежного захисту

9.84 Система протипожежного захисту включає центральний пункт управління системами протипожежного захисту, розташований у приміщенні пожежного поста (ЦПУБ, диспетчерської), системи автоматичної пожежної сигналізації, автоматичного пожежогасіння, протидимного захисту, автоматизації протипожежного водопостачання, контролю загазованості, передачі інформації на пульт цілодобового спостереження пожежної охорони, оповіщення про пожежу та управління евакуацією людей і систему оперативного телефонного зв'язку.

Межі вогнестійкості будівельних конструкцій пожежного поста (ЦПУБ, диспетчерської), повинні бути не менше меж вогнестійкості основних будівельних конструкцій.

9.85 Необхідно забезпечувати телефонний зв'язок з кожною кабіною ліфта з виводом до пожежного поста (ЦПУБ, диспетчерської).

Автоматичні системи пожежної сигналізації

9.86 Висотні будинки повинні оснащуватися автоматичною системою пожежної сигналізації (АСПС) на основі адресованих та адресовано-аналогових технічних засобів.

Сигнали від приймально-контрольних приладів автоматичної системи пожежної сигналізації та пожежогасіння слід виводити на пульт централізованого спостереження Державної пожежної охорони.

Автоматичні пожежні сповіщувачі або автономні пожежні сповіщувачі, які мають вихід до системи пожежної сигналізації, повинні бути встановлені в усіх приміщеннях, у тому числі квартирах, офісах, коридорах, ліфтових холах, фойє, вестибюлях, технічних приміщеннях тощо за винятком приміщень із мокрими процесами.

Елементи АСПС повинні забезпечувати автоматичне самотестування працездатності і передачу інформації до пожежного поста (ЦПУБ, диспетчерської). Організаційними та технічними заходами повинно бути забезпечено відновлення працездатності елементів АСПС у термін не більше 2 год після отримання сигналу про несправність.

У разі пошкодження лінії зв'язку в одному або декількох приміщеннях (квартирах) повинен забезпечуватись зв'язок з елементами системи, які встановлені в інших приміщеннях (квартирах), шляхом відключення пошкодженої ділянки лінії. Дозволяється використовувати кільцеву лінію зв'язку з відгалуженнями в кожне приміщення (квартиру) з автоматичним захистом від короткого замикання у відгалуженні.

9.87 Пристрої керування АСПС повинні забезпечувати:

- реалізацію алгоритму управління автоматичними системами протипожежного захисту по поверхах та по протипожежних відсіках;
- візуальний контроль даних про спрацювання елементів автоматичних систем протипожежного захисту в межах приміщення, протипожежного відсіку та будинку в цілому;
- контроль та реєстрацію даних про спрацювання елементів автоматичних систем протипожежного захисту, а також можливість документального оформлення цих даних у вигляді роздруківок;
- передачу інформації про пожежу до пожежної охорони;
- прилади приймально-контрольні пожежні (далі - ППКП) повинні відповідати вимогам ДСТУ EN 54-2.

9.88 Адресовано-аналогова система автоматичної пожежної сигналізації повинна проектуватися єдиною для всього будинку. Дана система повинна мати можливість нарощування (резерву).

9.89 Система автоматичної пожежної сигналізації повинна мати блочну структуру із забезпеченням роботи блоків в автономному режимі.

9.90 У межах протипожежного відсіку при роботі в автономному режимі система автоматичної пожежної сигналізації повинна зберігати такі функції:

- управління системою протидимного захисту, віднесеного до даного протипожежного відсіку;
- управління системою загальнообмінної вентиляції, віднесеної до даного протипожежного відсіку;
- управління та контроль режиму роботи ліфтів, які відносяться до даного протипожежного відсіку;
- індикацію сигналів тривоги та несправності;
- управління модульними установками пожежогасіння різного типу;
- управління системою оповіщення про пожежу та управління евакуацією людей;
- управління деблокуванням електрозамків і системи контролю доступу;
- управління дренчерними установками пожежогасіння, які відносяться до даного протипожежного відсіку.

9.91 Алгоритм управління системами автоматичного протипожежного захисту повинен забезпечувати своєчасне включення систем протипожежного захисту будинку для забезпечення евакуації людей у разі пожежі до настання небезпечних факторів пожежі і зниження матеріальних втрат під час пожежі.

9.92 Для забезпечення надійності роботи системи пожежної сигналізації забороняється при використанні кільцевих ліній передачі даних та шлейфів сигналізації прокладати відвідні та підвідні кабелі через ті самі приміщення (окрім коридорів житлових будинків) та в одних і тих же стояках.

9.93 На кожному поверсі необхідно передбачити комунікаційні шафи на малострумних стояках і стояках автоматики, а в кожному протипожежному відсіку - приміщення для розміщення малострумного устаткування та устаткування систем автоматики.

Розміщення іншого обладнання, що не пов'язане з системами протипожежного захисту у комунікаційних шафах автоматичної пожежної сигналізації, не допускається.

9.94 У системі автоматичної пожежної сигналізації можуть застосовуватися сповіщувачі пожежні димові, сповіщувачі пожежні теплові, сповіщувачі пожежні комбіновані, сповіщувачі пожежні ручні, які повинні відповідати вимогам ДСТУ EN 54-5, ДСТУ EN 54-7, ДСТУ EN 54-11. За підвісними стелями встановлюються димові сповіщувачі з виносною світловою індикацією. Сповіщувачі слід згрупувати у петлі за принципом територіальності та підключати до ППКП. Між ППКП та сповіщувачами повинен бути забезпечений постійний двосторонній обмін інформацією.

9.95 Помилкова зміна полярності при підключенні сповіщувачів та модулів не повинна вплинути на їх працездатність. Сповіщувачі та модулі повинні мати вбудовані ізолятори короткого замикання шлейфа.

9.96 Комбіновані пожежні сповіщувачі повинні мати два рівні попередньої тривоги.

9.97 Димові пожежні сповіщувачі, встановлені в просторі за підвісною стелею та під фальшпідлогою, розглядаються як сповіщувачі, встановлені в окремих приміщеннях і не можуть служити для виявлення диму в основному просторі приміщення.

9.98 Теплові сповіщувачі повинні бути максимально диференційними, з можливістю дистанційного програмування умов використання (температури навколишнього середовища, типу та призначення приміщень, висоти монтажу) і класу чутливості згідно з ДСТУ EN 54-5.

9.99 Сповіщувачі повинні мати вбудований мікропроцесор з енергонезалежною пам'яттю для обробки сигналів відповідно до передбачених алгоритмів, формування та збереження бази даних про стан системи та навколишнього середовища.

9.100 Клас захисту димових і теплових сповіщувачів повинен відповідати IP30 згідно з ГОСТ 14254 з можливістю збільшення класу захисту до IP32 у місцях встановлення сповіщувачів з можливим виникненням вологості.

9.101 Ступінь захисту оболонок ручних сповіщувачів повинен відповідати ГОСТ 14254.

9.102 Умови роботи щодо кліматичних та механічних впливів для всього обладнання АСПС повинні відповідати ГОСТ 15150 та ГОСТ 12997.

9.103 Автоматична система пожежної сигналізації повинна мати при зміні об'ємно-планувальних рішень або конфігурації об'єкта можливість зміни конфігурації адресних кільцевих шлейфів методом перетворення на адресні радіальні шлейфи, додавання відгалужень для адресних і не адресних сповіщувачів у будь-якому місці шлейфу (петлі). Для цього у системі повинні бути спеціалізовані інтерфейсні адресні модулі, що реалізують такі можливості.

Протипожежний водопровід

9.104 Системи господарсько-питного та протипожежного водопроводу повинні бути роздільними. Не допускається об'єднувати систему протипожежного водопроводу та систему автоматичного пожежогасіння.

Відгалуження до системи автоматичного пожежогасіння та внутрішнього протипожежного водопроводу слід передбачати від загальних вводів у будинок до загального водолічильного вузла.

С. 46 ДБН В.2.2-24:2009

9.105 Витрати води на внутрішнє пожежогасіння в кожному протипожежному відсіку повинні становити:
- 8 струменів по 5 л/с кожен - для протипожежних відсіків із приміщеннями громадського призначення;
- 4 струмені по 2,5 л/с кожен - для протипожежних відсіків із приміщеннями житлового призначення (квартирами).

При цьому кожен точку приміщення і покрівлі, що експлуатується, слід забезпечувати подачею двох струменів води від різних пожежних стояків.

Пожежні крани (пожежні кран-комплекти) необхідно комплектувати ручними перекидними пожежними стволами з можливістю зміни кута розпилю від компактного струменя до розпиленого.

Примітка. За наявності у будинку протипожежних відсіків із приміщеннями різного функціонального призначення витрати води для будинку в цілому приймаються за найбільшим показником. Тривалість гасіння пожежі приймається відповідно до вимог СНиП 2.04.01.

9.106 Пожежні крани повинні розміщуватись у вбудованих або навісних шафах, які мають отвори для провітрювання і пристосовані для опломбування та візуального огляду їх без розкривання.

Конструкція шафи пожежного крана повинна передбачати, окрім розміщення в ній пожежного крана діаметром 50 мм або 65 мм, укомплектованого пожежним рукавом відповідного діаметра та перекидним пожежним стволом, виконаного відповідно до ДСТУ 4401-2, пожежного кран-комплекту, виконаного відповідно до ДСТУ 4401-1, обладнаного катушкою з напівжорстким рукавом діаметром не менше 25 мм, що приєднується до пожежного стояка через вхідний запірний вентиль, а також двох вогнегасників.

Сигнали для запускання пожежних насосів, відкривання засувки на обвідній лінії водомірного вузла повинні надходити від кнопок, які встановлені в шафах пожежних кранів, та автоматично від датчиків положення запірних вентилів пожежних кранів та кран-комплектів (у разі відкриття наполовину будь-якого запірного вентиля). У шафах пожежних кранів необхідно передбачати також кнопки дистанційного відкривання поверхових клапанів димовидалення та підпору повітря і включення вентиляторів протидимного захисту.

Зовнішнє оформлення дверей пожежних шаф повинно відповідати вимогам ДСТУ ISO 6309.

Примітка. Витрати води на внутрішнє пожежогасіння та необхідна кількість струменів приймаються для пожежних кранів без урахування струменів та витрат пожежних кран-комплектів.

9.107 Для підключення водопроводу і автоматичних установок пожежогасіння до пересувної пожежної техніки ззовні висотного будинку слід передбачати встановлення двох патрубків від кожного вертикального протипожежного відсіку зі з'єднувальними головками діаметром 80 мм. Регулювання подачі вогнегасної речовини до системи необхідно забезпечувати засувками та зворотними клапанами, які встановлені всередині висотного будинку. З'єднувальні головки, які виведені назовні висотного будинку, повинні розташовуватись у місцях, зручних для під'їзду пожежних автомобілів, та обладнуватись світловими покажчиками і піктограмами.

9.108 У кожній квартирі повинен передбачатись пожежний кран-комплект, приєднаний до мережі господарсько-питного водопроводу будинку та обладнаний катушкою з пожежним рукавом завдовжки не менше 15 м, діаметром 19 мм (або 25 мм, 33 мм) із розпилювачем, що забезпечує можливість подання води у будь-яку точку квартири з урахуванням струменя води 3 м.

9.109 На балконах (лоджіях) при незадимлюваних сходових клітках типу Н1 слід передбачати сухотруби діаметром 80 мм зі спареними пожежними кранами на кожному поверсі, які обладнані на рівні 1-го поверху виведеними назовні патрубками для підключення насосів високого тиску пожежних автомобілів.

9.110 Витрати води на зовнішнє пожежогасіння будинків необхідно приймати згідно з розрахунком, але не менше 35 л/с.

9.111 Кількість і розташування пожежних гідрантів на зовнішньому протипожежному водопроводі слід приймати відповідно до СНиП 2.04.02.

Місця розташування пожежних гідрантів позначаються встановленням світлових покажчиків пожежних гідрантів згідно з 6.3.1.11 НАПБ А.01.001.

Автоматичні системи пожежогасіння

9.112 У житлових будинках усі вбудовані і прибудовані громадські та інші нежитлові приміщення (автостоянки, допоміжні, технічні, сміттєзбірні, стовбур сміттєпроводу тощо) слід обладнувати автоматичними системами пожежогасіння.

Усі приміщення громадських будинків повинні захищатись автоматичною системою пожежогасіння (крім приміщень, зазначених у примітці 1 таблиці С1 ДБН В.2.2-9).

Вид вогнегасної речовини (вода, піна, порошок, газ, аерозоль), конструктивне виконання установок (агрегатні, модульні, спринклерні, дренчерні), спосіб гасіння (по площі, по об'єму, локальні) необхідно приймати з урахуванням нормативних вимог, виходячи із призначення та об'ємно-планувальних особливостей приміщень, пожежної небезпеки матеріалів на підставі обґрунтування.

9.113 Для захисту електрощитових, машинних приміщень ліфтів для транспортування пожежних підрозділів, серверних необхідно використовувати автоматичні системи об'ємного пожежогасіння. Під час спрацювання автоматичних систем об'ємного пожежогасіння повинні вимикатись всі системи вентиляції зазначених приміщень, забезпечуватись час, необхідний для евакуації людей (не менше 30 с) та герметизація приміщень.

9.114 У житлових висотних будинках над вхідними дверима квартир ззовні необхідно передбачати установку спринклерних зрошувачів, підключених до стояків внутрішнього протипожежного водопроводу через реле потоку.

9.115 Насоси, вузли управління системами пожежогасіння, ємкості для води необхідно розміщувати у приміщенні насосних станцій пожежогасіння.

Приміщення насосних станцій пожежогасіння слід улаштувати з безпосереднім виходом до сходової клітки та відокремлювати від приміщень іншого призначення протипожежними перегородками вогнестійкістю EI 60.

Температура повітря у приміщенні насосної станції повинна бути не нижче 5 °С. Відносну вологість повітря необхідно приймати відповідно до категорії робіт I - Б згідно з ГОСТ 12.1.005.

Станції повинні бути обладнані телефонним зв'язком.

Біля входу в станцію слід встановити табло з написом "Насосна станція пожежогасіння".

9.116 Для потреб пожежогасіння необхідно передбачати не менше двох насосів (основний та резервний). Розрахункові витрати вогнегасної речовини визначаються згідно з ДБН В.2.5-13.

Система оповіщення про пожежу та управління евакуацією людей

9.117 Система оповіщення про пожежу та управління евакуацією людей (СО) повинна передбачатися згідно з ДБН В.1.1-7:

- не нижче 3-го типу - для висотних житлових будинків;
- не нижче 4-го типу - для висотних громадських будинків.

9.118 СО повинна видавати звуковий та світловий сигнали в кожен квартиру, офіс, готельний номер тощо, а також забезпечувати двохсторонній зв'язок квартир, готельних номерів, офісів та інших приміщень з пожежним постом (ЦПУБ, диспетчерською).

9.119 СО повинна мати можливість передачі екстреної інформації до всіх приміщень, де можуть перебувати люди.

9.120 Алгоритм управління СО необхідно формувати на основі отриманої інформації про спрацювання пожежних сповіщувачів, а також результатів розрахунку розвитку можливої пожежі і процесу евакуації людей.

Об'єктові пункти пожежогасіння

9.121 Об'єктові пункти пожежогасіння повинні розміщуватись на нижніх поверхах кожного протипожежного відсіку.

Об'єктові пункти пожежогасіння на першому поверсі нижнього протипожежного відсіку повинні розміщуватись поруч із приміщенням пожежного поста (ЦПУБ, диспетчерською).

Об'єктові пункти пожежогасіння, які знаходяться у вищерозташованих протипожежних відсіках, повинні розміщуватись на відстані не більше 30 м від незадимлюваних сходових кліток або ліфта для транспортування пожежних підрозділів.

Оснащення об'єктових пунктів пожежогасіння необхідно виконувати відповідно до додатка П.

10 ОРГАНІЗАЦІЯ БУДІВНИЦТВА

Загальні положення

10.1 Розділ "Організація будівництва" у складі проектно-кошторисної документації висотного будинку розробляється згідно з ДБН А.3.1-5 "Організація будівельного виробництва" та положеннями цих Норм у формі проекту організації будівництва (ПОБ).

10.2 ПОБ розробляється генеральною проектною або іншою спеціалізованою організацією, яка має ліцензію на цей вид діяльності.

10.3 До складу розділу "Організація будівництва" включаються:

- загальні положення;
- організаційно-технологічні схеми зведення висотних будинків;
- календарні плани будівництва;
- будівельні генеральні плани;
- відомості обсягів основних будівельних, монтажних і спеціальних робіт;
- відомості потреби в будівельних конструкціях, виробках, матеріалах і устаткуванні;
- відомості потреби в кадрах будівельників за основними категоріями;
- заходи з забезпечення комплексної безпеки будівництва - безпечності виробничого процесу, техногенної та пожежної безпеки, охорони та збереження навколишнього середовища (природного, соціального і техногенного), безпеки дорожнього руху;
- вказівки щодо порядку побудови геодезичної планувальної основи для будівництва та методів геодезичного контролю у процесі будівництва, а також іншого інструментального контролю якості та надійності конструкцій висотного будинку;
- перелік нестандартного обладнання, оснащення та технологічних карт його використання;
- склад та обсяги робіт з науково-технічного супроводу згідно з ДБН В.1.2-5 та додатком Ф;

- пояснювальна записка.

Для складних об'єктів, де вперше застосовується нова технологія виробництва, яка не має аналогів, унікальне технологічне устаткування, а також для будівель, у яких переважають нові будівельні конструкції, або для споруд, будівництво яких передбачається у складних геологічних умовах, до складу проекту організації будівництва рекомендується додаткового розробляти:

а) комплексний укрупнений сітьовий графік, який відбиває взаємозв'язок між усіма учасниками будівництва та в якому визначено тривалість основних етапів підготовки робочої документації будівництва об'єкта, склад і терміни виконання робіт підготовчого періоду, черговість будівництва окремих будівель і споруд, терміни поставок технологічного устаткування;

б) вказівки щодо складу, черговості і термінів проведення необхідних дослідних робіт, випробувань і режимних спостережень для забезпечення якості та надійності конструкцій, будівель і споруд, що зводяться.

Склад ПОБ може коригуватися за завданням замовника з метою врахування особливостей спорудження конкретного висотного будинку.

Організаційно-технологічні схеми

10.4 Організаційно-технологічні схеми будівництва висотних будинків включають:

- просторове розчленування висотного будинку на яруси по вертикалі та на ділянки по горизонталі;
- технологічну послідовність виконання робіт на ярусах, ділянках;
- характеристику основних методів зведення висотного будинку. Вихідними даними для розроблення організаційно-технологічних схем є:

- проектні рішення висотного будинку;
- організаційно-технологічні рішення при будівництві подібних висотних об'єктів та дані щодо їх реалізації;

- відомості щодо матеріально-технічної бази організацій, які будуть брати участь у будівництві;

- дані щодо кращих зразків будівельної техніки (вітчизняної та закордонної).

При розробленні організаційно-технологічних схем необхідно застосовувати найбільш ефективні методи та технологічні засоби зведення висотних будинків із врахуванням переваг поточного методу будівництва.

При влаштуванні глибоких котлованів для багаторівневих підземних гаражів з метою скорочення строків спорудження висотних будинків рекомендується одночасне зведення наземної і підземної частин методом "вверх-вниз", наведених у додатку И.

10.5 При зведенні висотного будинку із монолітним каркасом баштового типу його доцільно розділяти на окремі яруси по 8-10 поверхів, починаючи з нижнього. При суміщенні виконання робіт на різних ярусах для забезпечення безпеки проектна організація повинна виконати розрахунки перекриттів або захисних укриттів на сприйняття ударної дії можливого падіння вантажу з висоти, яка вказана в ПОБ.

10.6 При виборі вантажопідйомних засобів необхідно брати до уваги наявність системи обмеження зони робіт.

Зведення висотних будинків здійснюється із використанням баштових кранів вантажопідйомністю 8-10 т та вильотом стріли до 50-60 м на рельсовому ході, приставних кранів, які встановлюються на спеціальному фундаменті, або кранів, які монтуються на перекриттях висотної будівлі, що споруджується. В окремих випадках можливе використання кранів, які швидко монтуються, на гвинтових опорах вантажопідйомністю 2-8 т, стрілових кранів як пневмоколісних, так і гусеничних вантажопідйомністю 40-160 т.

Всі баштові крани доцільно з'єднувати єдиною системою управління, яка виключає можливість зіткнення кранів або вантажів, які піднімаються ними. Технологічні схеми сумісної роботи баштових кранів розробляються у проекті виконання робіт (ПВР).

Календарний план будівництва

10.7 Календарний план будівництва висотного будинку розробляється на підготовчий та основний періоди із визначенням обсягів будівельно-монтажних робіт по місяцях і кварталах.

У свою чергу, основний період може розбиватися на два періоди - будівництво підземної та наземної частин висотного будинку.

10.8 При зведенні висотного будинку організується комплексний потік на весь комплекс будівельно-монтажних робіт, який включає влаштування інженерних комунікацій та основи, зведення підземної і наземної частин висотного будинку, благоустрій і озеленення.

Комплексний потік складається із групи організаційно пов'язаних, спеціалізованих і локальних потоків, об'єднаних загальною метою зведення висотного будинку як кінцевої продукції.

У складі кожного комплексного потоку визначається інтенсивність провідного спеціалізованого потоку та його тривалість.

Таким потоком для висотного будинку, як правило, є бетонування каркаса для монолітних будинків та монтаж конструкцій для збірно-монолітних будинків.

Із наведеним спеціалізованим потоком ув'язуються інші спеціалізовані або локальні потоки.

По кожному локальному потоку складається графік, де визначаються граничні умови, з урахуванням яких здійснюється складання (зшивання) локальних графіків в одну зведену модель у формі комплексного

графіка. При цьому перевіряється правильність складання локальних графіків, узгодження граничних умов та можливість забезпечення поточного методу робіт на об'єкті.

У процесі складання комплексного графіка доцільно окремо визначати (відокремлювати) строки проектних робіт, організаційно-технологічні заходи, виготовлення та постачання на об'єкт конструкцій і технологічного обладнання, будівельно-монтажних робіт та строки можливого введення в експлуатацію окремих частин висотного будинку.

Будівельний генеральний план

10.9 Будівельний генеральний план розробляється на спорудження висотного будинку та системи інженерних мереж і доріг.

Основним завданням будівельного генерального плану є раціональне розміщення на відведеній земельній ділянці будівельних машин, обладнання, складів, тимчасових і побутових приміщень, проїздів і комунікацій при дотриманні всіх вимог інших чинних документів.

У тих випадках, коли організаційними і технічними рішеннями передбачається використання території за межами будівельної ділянки, перед розробленням будівельного генерального плану в складі ПОБ розробляється ситуаційний план на геодезичній підоснові.

При зведенні висотних споруд у стиснених умовах слід передбачати можливість використання прилеглої вільної території для тимчасового відчуження.

Цю територію необхідно показати на ситуаційному плані і погодити її використання із власниками.

Геодезичне забезпечення будівництва

10.10 Геодезичне забезпечення повинно виконуватись згідно зі СНиП 3.01.03. Геодезичні роботи в зв'язку із технічною складністю висотного об'єкта рекомендується виконувати спеціалізованими організаціями, які мають ліцензію на виконання цього виду робіт. Для зведення висотних будинків рекомендується створення постійно діючої геодезичної групи на весь період будівництва цього об'єкта.

10.11 Проект виконання геодезичних робіт необхідно розбити на такі етапи:

- створення геодезичної планувальної основи у вигляді геодезичної мережі і планування червоних ліній (контурів) будівельного майданчика;
- нанесення зовнішніх і внутрішніх планувальних геодезичних мереж;
- проведення геодезичних робіт при виконанні земляних робіт і влаштуванні основи;
- проведення геодезичних робіт при влаштуванні підземної частини висотного будинку;
- проведення геодезичних робіт при влаштуванні наземної частини висотного будинку.

10.12 Пункти висотної і планової основ необхідно суміщати.

10.13 Пункти висотної основи повинні розташовуватися на будівельній ділянці із можливістю їх використання на всіх етапах зведення висотного будинку.

10.14 Нівелірну мережу необхідно будувати з таким розрахунком, щоби забезпечити передачу проектних висот (відміток) від реперів, які розташовані на відстані не менше 200-300 м від висотного об'єкта. Для кожного висотного будинку повинно бути закріплено не менше двох реперів, а для багатосекційного будинку - по одному для кожної секції.

10.15 Слід передбачати закріплення розбивочних осей знаками в кількості не менше чотирьох на головному вісь симетрії, а також у пунктах перетинання основних розбивочних осей по кутах висотного будинку.

10.16 У проекті виконання геодезичних робіт повинні бути наведені рекомендації щодо кількісного і кваліфікаційного складу групи геодезистів для виконання відповідних видів робіт, оснащення геодезичною та оргтехнікою.

Заходи з безпеки будівництва

10.17 Заходи з охорони праці виконуються згідно з чинними нормативними документами і правовими актами, затвердженими постановами уряду України.

10.18 Черговість окремих видів виконання робіт при розчленуванні висотних споруд на яруси та ділянки (захватки) повинна забезпечувати дотримання правил безпеки.

10.19 Вибір вантажопідйомного крана необхідно здійснювати за чотирма основними параметрами: вантажопідйомністю, вильотом стріли, висотою підйому гака та розмірами небезпечної зони, яка виникає при роботі крана.

Параметр "небезпечна зона" може бути визначальним при розробленні будівельного генерального плану.

Найвищі частини монтажних кранів на період будівництва необхідно облаштовувати системою світломаркування за вимогами чинних авіаційних правил.

10.20 Можливі такі способи зменшення розмірів небезпечних зон:

- влаштування захисних огорож, які перешкоджають переміщенню вантажу за задані габарити;
- влаштування захисних споруд (укриттів), які забезпечують захист від можливого падіння вантажу в потенційно небезпечній зоні дії монтажного крана;

С. 50 ДБН В.2.2-24:2009

- використання серійних пристроїв примусового обмеження зони роботи крана за рахунок застосування кінцевих вимикачів;

- оснащення монтажних кранів пристроями примусового обмеження переміщення вантажу за спеціальними програмами.

10.21 Просторове розчленування висотного будинку на яруси та ділянки (захватки) рекомендується виконувати так, щоб забезпечити безпечні умови виконання робіт. На межах ярусів і ділянок при виконанні робіт вантажопідйомними кранами повинні бути установлені захисні та сигнальні огорожі, безпечні проходи, визначені межі небезпечних зон.

10.22 Технологічну послідовність виконання робіт на ярусах і ділянках слід передбачати так, щоб на спільних межах не виконувались одночасно роботи, пов'язані з монтажем або подаванням вантажів кранами.

При одночасному виконанні робіт на різних ярусах по вертикалі повинні бути виконані розрахунки конструкцій на можливе падіння вантажу. Вихідні дані для розрахунків (висота падіння, форма вантажу, його розміри та маса) визначаються при розробленні ПОБ.

10.23 При зведенні висотних будинків обов'язковим є розроблення проектів виконання робіт та технологічних карт (регламентів) на основні види робіт.

10.24 При зведенні висотних будинків в умовах щільної забудови необхідно дотримуватися вимог безпеки будівництва згідно з ДБН В.1.2-12.

11 БЕЗПЕКА ЕКСПЛУАТАЦІЇ

11.1 У зв'язку із динамічною поведінкою несучих конструкцій висотного будинку під впливом активного горизонтального вітрового навантаження, можливих змін гідрогеологічних умов під впливом значних (граничних) навантажень від маси висотної споруди на ґрунтову основу, технічною складністю інженерного обладнання висотного будинку і зонуванням інженерних систем, а також підвищеними вимогами до безпеки проживання людей і, в першу чергу, до пожежної безпеки, в проектній документації розробляється розділ "Безпека експлуатації".

11.2 До основних видів експлуатаційних робіт висотного будинку відносяться:

- контроль напружено-деформованого стану визначених у проекті найбільш навантажених несучих конструкцій для запобігання їх руйнуванню або обваленню;
- контроль технічного стану зовнішніх огорожувальних конструкцій (фасадів);
- контроль технічного стану та обслуговування інженерних систем для забезпечення їх безперебійної та безаварійної роботи;
- забезпечення надійного функціонування систем безпеки, в першу чергу, пожежної безпеки.

11.3 Для забезпечення безпечної експлуатації висотного будинку експлуатаційна організація повинна здійснювати постійний оперативний контроль і аналіз стану всіх інженерних систем засобами АСМУ та мати технічну для постійного зберігання та експлуатаційну документацію для обслуговування висотного будинку.

Склад технічної документації включає:

- правостановлюючу та дозвільну документацію на земельну ділянку і будівництво.
- план ділянки з усіма розташованими на ній будинками і спорудами;
- проектно-кошторисну документацію та виконавчі креслення;
- схеми внутрішніх мереж водопостачання та водовідведення, центрального опалення, тепло - електропостачання, зв'язку, телекомунікацій тощо;
- акти на приховані роботи (копії);
- архітектурно-технічний паспорт об'єкта архітектури;
- документацію технічної інвентаризації об'єкта;
- паспорт та технічну документацію на ліфтове господарство;
- енергетичний паспорт на будинок;
- акт прийняття будинку в експлуатацію, затверджений і зареєстрований у встановленому порядку.

Склад експлуатаційної документації включає:

- інструкції з моніторингу, технічного обслуговування та ремонту інженерних мереж і обладнання висотного будинку;
- інструкції з моніторингу, технічного обслуговування і ремонту несучих конструкцій, покрівлі і фасадів висотного будинку;
- інструкцію з обслуговування автоматизованої системи моніторингу та управління інженерними системами висотного будинку;
- інструкцію з обслуговування системи світломаркування;
- загальну інструкцію з пожежної безпеки;
- інструкцію щодо дій служби пожежної безпеки та обслуговуючого персоналу при виникненні пожежі;
- інструкцію з управління роботою та обслуговуванням технічних засобів пожежогасіння та приладів автоматичної пожежної сигналізації;
- технічну документацію на інженерне обладнання, що надається заводами-виготовлювачами;
- документацію на блискавкозахист.

11.4 Технічна експлуатація здійснюється спеціально організованою службою експлуатації для конкретного висотного будинку або спеціалізованою експлуатаційною організацією, яка створюється для обслуговування групи висотних будинків.

Склад, функціональні обов'язки та штатний розклад можуть включати такі служби:

- службу охорони;
- службу пожежної безпеки;
- службу моніторингу основних несучих конструкцій та інженерних систем висотного будинку і управління їх роботою;
- технічну службу для ремонту і обслуговування інженерних систем та технічних засобів протипожежного захисту і пожежної сигналізації;
- адміністративну службу та інші.

11.5 Інструкції з моніторингу основних несучих конструкцій і фасадів висотного будинку розробляються у вигляді окремих документів, які визначають порядок огляду та моніторингу технічного і деформаційного стану конструкцій і фасадів висотного будинку в процесі будівництва та експлуатації. Моніторинг у процесі експлуатації здійснюється службою експлуатації із залученням спеціалізованих організацій, як продовження моніторингу на стадії будівництва. Обсяги робіт і періодичність спостережень або вимірювань у процесі моніторингу визначаються проектувальником за участю служби експлуатації в залежності від конструктивної схеми та стану висотної споруди, терміну експлуатації, стану і рівня зовнішніх впливів, реальної ситуації на об'єкті тощо, але не рідше одного разу на рік.

На кожному етапі моніторингу в процесі експлуатації надається висновок щодо напружено-деформованого стану несучих конструкцій, ґрунтової основи, нахилів будинку відносно горизонтальних осей, а також тенденцій їх розвитку.

При проектуванні в якості основного засобу контролю і ранньої діагностики напружено-деформованого стану несучих конструкцій висотної споруди рекомендується встановлення стаціонарної станції моніторингу, яка забезпечує в автоматизованому режимі виявлення змін напружено-деформованого стану конструкцій для різних частин будинку і локалізацію місць такої зміни в конструкціях, а також отримання інформації про нахили будинку.

Вимірювальні прилади встановлюються на підготовлені і захищені від несанкціонованого доступу місця несучих будівельних конструкцій та фасадів висотного будинку, схема розміщення яких погоджується із замовником.

11.6 Інструкції щодо контролю технічного стану та підтримання працездатності інженерних систем включають вимоги та порядок їх обслуговування і ремонту з метою забезпечення їх безперебійної роботи і дотримання санітарно-гігієнічних умов проживання або перебування у приміщеннях людей. В інструкціях наводяться принципи схем систем інженерного забезпечення та розміщення інженерного обладнання із зазначенням місця його розташування, основних техніко-експлуатаційних характеристик (типу, марки, основних параметрів тощо, а для систем протипожежного захисту додатково - схему та колір фарбування), а також регламенти їх технічного обслуговування та ремонту.

11.7 Обсяги робіт щодо моніторингу будівництва та експлуатації висотних будинків наведені у додатку У.

11.8 Висотний будинок необхідно оснащувати пристроями для обслуговування (миття) та ремонту фасадів.

11.9 Для висотних житлових будинків, як технічно складних об'єктів, встановлюється трирічний термін гарантійного обслуговування за допомогою спеціалізованих служб або спеціалізованих експлуатаційних організацій, які створюються замовником (інвестором) із спільною юридичною відповідальністю. Страхування ризиків будівельної діяльності на період гарантійного ремонту висотного житлового будинку в процесі експлуатації здійснює замовник (інвестор).

**ПЕРЕЛІК НОРМАТИВНИХ ДОКУМЕНТІВ,
НА ЯКІ Є ПОСИЛАННЯ У ДАНИХ НОРМАХ**

Закон України № 4004-XII від 24.02.1994 р. Про забезпечення санітарного та епідеміологічного благополуччя населення

Закон України № 2556-III від 21.06.2001 р. Про охорону атмосферного повітря

Закон України № 3037-III від 07.02.2002 р. Про внесення змін до Закону України "Про забезпечення санітарного та епідеміологічного благополуччя населення"

Закон України № 1745-IV від 03.06.2004 р. Про внесення змін до деяких законодавчих актів України щодо захисту населення від впливу шуму

Постанова Кабінету Міністрів України від 29.03.2002 р. № 401 Про затвердження Положення про використання повітряного транспорту України

Постанова КМ України від 01.03.2006 № 240 Про затвердження Правил підтвердження придатності нових будівельних виробів для застосування в будівництві

Постанова Кабінету Міністрів України від 2.11.2006 р. № 1526 Положення про Державіаадміністрацію України

ДСТУ Б В.1.1-4-98* Будівельні конструкції. Методи випробувань на вогнестійкість. Загальні вимоги

ДСТУ Б В.1.1-8-2003 Захист від пожежі. Кабельні проходки. Метод випробування на вогнестійкість

ДСТУ Б В.1.1-11:2005 Захист від пожежі. Електричні кабельні лінії. Метод випробування на вогнестійкість

ДСТУ Б В.1.2-3:2006 Прогини і переміщення. Вимоги проектування

ДСТУ Б В.2.5-34:2007 Сміттєпроводи житлових і громадських будинків. Загальні технічні умови

ДСТУ Б В.2.5-38:2008 Улаштування блискавкозахисту будівель і споруд

ДСТУ-Н Б В.2.5-37-2008 Настанова з проектування, монтування та експлуатації автоматизованих систем моніторингу та управління будівлями і спорудами

ДСТУ Б В.2.6-23-2001 Блоки віконні. Загальні технічні вимоги

ДСТУ EN 54-2:2003 Системи пожежної сигналізації. Частина 2. Прилади приймально-контрольні пожежні (EN 54-2:1997, IDT)

ДСТУ EN 54-5:2003 Системи пожежної сигналізації. Частина 5. Сповіщувачі теплові точкові (EN 54-5:2000, IDT)

ДСТУ EN 54-7:2004 Системи пожежної сигналізації. Частина 7. Сповіщувачі пожежні димові точкові розсіяного світла, пропущеного світла або іонізаційні (EN 54-7:2000, IDT)

ДСТУ EN 54-11:2004 Системи пожежної сигналізації. Частина 11. Сповіщувачі пожежні ручні (EN 54-11:2001, IDT)

ДСТУ EN 81-1:2003 Норми безпеки до конструкції та експлуатації ліфтів, Частина 1. Ліфти електричні

ДСТУ IEC 60695-2.2-2002 Випробування на пожежну небезпеку електротехнічних виробів - Частина 2:Методи випробувань - Розділ 2: Випробування голчастим полум'ям

ДСТУ IEC 62049-3:2004 Агрегати безперебійного живлення. Додаток НА. Технічні вимоги до проектування систем гарантованого електропостачання електроприймачів критичної групи

ДСТУ ISO 4190-1-2001 Установа ліфтова (елеваторна) Частина 1. Класи ліфтів I, II, III, IV

ДСТУ ISO 4190-2-2001 Установа ліфтова (елеваторна) Частина 2. Ліфти класу IV

ДСТУ ISO 4190-3-2001 Установа ліфтова (елеваторна) Частина 3. Ліфти службові класу V

ДСТУ ISO 4190-5-2001 Установа ліфтова (елеваторна) Частина 5. Пристрої керування, сигналізації і додаткові пристрої

ДСТУ ISO 4190-6-2001 Установа ліфтова (елеваторна) Частина 6. Ліфти пасажирські для встановлення в житлових будинках. Планування і вибір.

ДСТУ ISO 6309: 2007 Протипожежний захист. Знаки безпеки. Форма та колір

ДСТУ 4216:2003 Випробування електричних кабелів в умовах впливу вогню. Частина 1. Випробування на поширення полум'я поодинокі прокладеного вертикально розташованого ізольованого проводу або кабелю

ДСТУ 4217:2003 Випробування електричних кабелів в умовах впливу вогню. Частина 2. Випробування на поширення полум'я поодинокі прокладені вертикально розташовані ізолювані проводи або кабелю з малим перерізом

ДСТУ 4754:2007 Системи кабельних лотоків і драбин. Загальні вимоги та методи випробування ДСТУ 4809:2007 Ізолювані проводи та кабелі, вимоги пожежної безпеки та методи випробування

ДСТУ 4237-3-21:2004 Випробування електричних кабелів в умовах впливу вогню. Частина 3-21. Випробування на поширення полум'я вертикально розташованих проводів або кабелів, прокладених у пучках. Категорія А F/R

ДСТУ 4237-3-22:2004 Випробування електричних кабелів в умовах впливу вогню. Частина 3-22. Випробування на поширення полум'я вертикально розташованих проводів або кабелів, прокладених у пучках. Категорія А

ДСТУ 4237-3-23:2004 Випробування електричних кабелів в умовах впливу вогню. Частина 3-23. Випробування на поширення полум'я вертикально розташованих проводів або кабелів, прокладених у пучках. Категорія В

ДСТУ 4237-3-24:2004 Випробування електричних кабелів в умовах впливу вогню. Частина 3-24. Випробування на поширення полум'я вертикально розташованих проводів або кабелів, прокладених у пучках. Категорія С

ДСТУ 4237-3-25:2004 Випробування електричних кабелів в умовах впливу вогню. Частина 3-25. Випробування на поширення полум'я вертикально розташованих проводів або кабелів, прокладених у пучках. Категорія D

ДСТУ 4401-1:2005 Пожежна техніка. Кран-комплекти пожежні. Частина 1. Кран-комплекти пожежні з напівжорсткими рукавами. Загальні вимоги

ДСТУ 4401-2:2005 Пожежна техніка. Кран-комплекти пожежні. Частина 2. Кран-комплекти пожежні з плоскскладаними рукавами. Загальні вимоги (EN 671-2:2001, MOD)

ДСТУ 4499-1:2005 Системи кабельних коробів. Частина 1. Загальні вимоги та методи випробування

ДСТУ 4549-1:2006 Системи кабельних трубопроводів. Частина 1. Загальні вимоги та методи випробування

ДБН 360-92** Планування і забудова міських і сільських поселень

ДБН А.2.1-1:2008 Інженерні вишукування у будівництві

ДБН А.2.2-3-2004 Склад, порядок розроблення, погодження та затвердження проектної документації для будівництва

ДБН А 3.1-5:2009 Організація будівельного виробництва

ДБН Б.1.1-4-2002 Склад, зміст, порядок розроблення, погодження та затвердження містобудівного обґрунтування

ДБН В.1.1-3-97 Інженерний захист територій будинків і споруд від зсувів і обвалів. Основні положення

ДБН В.1.1-5-2000 Будинки та споруди на підроблюваних територіях і просідаючих ґрунтах

ДБН В.1.1-7-2002 Пожежна безпека об'єктів будівництва

ДБН В.1.1-12:2006 Будівництво в сейсмічних районах України

ДБН В.1.2-2:2006 Навантаження і впливи. Норми проектування

ДБН В.1.2-5:2007 Науково-технічний супровід будівельних об'єктів

ДБН В.1.2-12:2008 Безпека при будівництві в умовах щільної забудови

ДБН В.1.2-14:2008 Загальні принципи забезпечення надійності та конструктивної безпеки будівель, споруд, будівельних конструкцій та основ

ДБН В.2.1.10-2009 Основи та фундаменти споруд. Основні положення проектування

ДБН В.2.2-9-99 Громадські будинки і споруди. Основні положення

ДБН В.2.2-10:2001 Заклади охорони здоров'я

ДБН В.2.2-15-2005 Житлові будинки. Основні положення

ДБН В.2.2-17:2006 Доступність будинків і споруд для маломобільних груп населення

ДБН В.2.3-7-2003 Метрополітени

ДБН В.2.3-15:2007 Автостоянки і гаражі для легкових автомобілів

С. 54 ДБН В.2.2-24:2009

ДБН В.2.5-13-98* Пожежна автоматика будинків і споруд

ДБН В.2.5-20-2001 Газопостачання

ДБН В.2.5-23-2003 Проектування електрообладнання об'єктів цивільного призначення

ДБН В.2.5-24-2003 Електричні кабелі системи опалення

ДБН В.2.5-27-2006 Захисні заходи безпеки в електроустановках будинків і споруд

ДБН В.2.5-28:2006 Природне і штучне освітлення

ДБН В.2.5-39:2008 Теплові мережі

ДБН В.2.6-14-97 Покриття будинків і споруд

ДБН В.2.6-31:2006 Теплова ізоляція будівель

НПАОП 0.00-1.02-99 Правила будови і безпечної експлуатації ліфтів

НПАОП 40.1-1-32-01 Правила будови електроустановок. Електрообладнання спеціальних установок

НАПБ А.01.001-2004 Правила пожежної безпеки в Україні

НАПБ Б.01.007-2004 Правила облаштування та застосування ліфтів для транспортування пожежних підрозділів у будинках та спорудах

НАПБ Б.05.022-2006 Інструкція про порядок проведення приймально-здавальних та періодичних випробувань систем примусового димовидалення та підпору повітря будинків

ПУЕ 4.1; 4.2-2008 Правила улаштування електроустановок

ДержСанПіН-383 Державні санітарні правила і норми. Вода питна. Гігієнічні вимоги до якості води централізованого господарсько-питного водопостачання

ДСП 173-96 Державні санітарні правила планування та забудови населених пунктів

ДСП 201-97 Державні санітарні правила охорони атмосферного повітря населених місць від забруднення хімічними та біологічними речовинами

ДГН 6.6.1.6-5.001-98 Норми радіаційної безпеки України

ГОСТ 2874-82 Вода питьевая. Гигиенические требования. Контроль за качеством (Вода питна. Гігієнічні вимоги. Контроль за якістю)

ГОСТ 22011-95 Лифты пассажирские и грузовые. Технические условия (Ліфти пасажирські та вантажні. Технічні умови)

ГОСТ 25772-83 Ограждения лестниц, балконов и крыш стальные. Общие технические условия (Огородження сходів, балконів та дахів сталеві. Загальні технічні умови)

ГОСТ 12.1.004-91 Пожарная безопасность. Общие требования (Пожежна безпека. Загальні вимоги)

ГОСТ 12.1.005-88 Общие санитарно-гигиенические требования к воздуху рабочей зоны (Загальні санітарно-гігієнічні вимоги до повітря робочої зони)

ГОСТ 27483-87 Испытания на пожароопасность. Методы испытания нагретой проволокой (Випробування на пожежонебезпеку. Методи випробувань нагрітим дротом)

ГОСТ 14254-96 Степени защиты, обеспечиваемые оболочками (Ступені захисту, які забезпечуються оболонками)

ГОСТ 15150-69 Машины, приборы и другие технические изделия. Исполнения для различных климатических районов. Категории, условия эксплуатации, хранения и транспортирования в части воздействия факторов внешней среды (Машини, прилади та інші технічні вироби. Виконання для різних кліматичних районів. Категорії, умови експлуатації, зберігання і транспортування в частині впливу чинників зовнішнього середовища)

ГОСТ 12997-84 Изделия ГСП. Общие технические условия (Вироби ГСП. Загальні технічні умови)

ГОСТ 12.1.044-89 Пожаровзрывоопасность веществ и материалов. Номенклатура показателей и методы их определения (Пожежовибухонебезпека речовин і матеріалів. Номенклатура показників і методи їх визначення)

СНиП II- 12-77 Здания и сооружения. Защита от шума (Будинки і споруди. Захист від шуму)

СНиП II - 23-81* Стальные конструкции (Сталеві конструкції)

СНиП II - 35-76 Котельные установки (Котельні установки)

СНиП 2.01.15-90 Инженерная защита территорий, зданий и сооружений от опасных геологических про-

цессов. Основные положения проектирования (Інженерний захист території будинків і споруд від небезпечних геологічних процесів. Основні положення проектування)

СНиП 2.02.03-85 Свайные фундаменты (Пальові фундаменти)

СНиП 2.03.11-85 Защита стальных конструкций от коррозии (Захист сталевих конструкцій від корозії)

СНиП 2.04.01-85 Внутренний водопровод и канализация зданий (Внутрішній водопровід і каналізація будинків)

СНиП 2.04.02-84 Водоснабжение. Наружные сети и сооружения (Водопостачання. Зовнішні мережі і споруди)

СНиП 2.04.05-91 Отопление, вентиляция и кондиционирование (Опалення, вентиляція і кондиціонування)

СНиП 2.06.15-85 Инженерная защита территории от затопления и подтопления (Інженерний захист території від затоплення та підтоплення)

СНиП 2.09.04-87 Административные и бытовые здания (Адміністративні і побутові будинки)

СНиП 3.01.03-84 Геодезические работы в строительстве (Геодезичні роботи в будівництві)

СанПиН 2605-82 Санитарные нормы и правила обеспечения инсоляцией жилых и общественных зданий и на территории жилой застройки (Санітарні правила та норми забезпечення інсоляцією житлових та громадських будівель і на території житлової забудови)

СН № 1304-75 Санитарные нормы допустимых вибраций в жилых зданиях (Санітарні норми допустимих вібрацій у житлових будинках)

СН № 2295-81 Методические указания по осуществлению государственного санитарного надзора за устройством и содержанием жилых зданий (Методичні вказівки щодо здійснення державного санітарного нагляду за влаштуванням і утриманням житлових будинків)

СН № 3077-84/МЗ СССР Санитарные нормы допустимого шума в помещениях жилых и общественных зданий и на территории жилой застройки (Санітарні норми допустимого шуму в приміщеннях житлових і громадських будівель і на території житлової забудови)

СТ СЕВ 446-77 Противопожарные нормы строительного проектирования. Методика определения расчетной пожарной нагрузки (Противопожежні норми будівельного проектування. Методика визначення розрахункового пожежного навантаження)

Конвенція про міжнародну цивільну авіацію від 07.12.1994

ТЕРМІНИ ТА ВИЗНАЧЕННЯ

Висотний будинок - багатоповерховий будинок житлово-громадського призначення з умовною висотою від 73,5 м і вище. Умовна висота визначається згідно з ДБН В.1.1-7.

Апартаменти - квартири для тимчасового проживання людей із високим рівнем сервісу.

Зона - частина висотного будинку по вертикалі, в межах якої здійснюється автономне функціонування інженерних та систем протипожежного захисту.

Проміжний технічний поверх - технічний поверх, розташований усередині висотного будинку, що відокремлює дві суміжні (функціональні) зони.

Прогресуюче обвалення - обвалення будинку внаслідок локального руйнування частини несучих конструкцій на одному чи декількох поверхах.

Локальне руйнування - руйнування несучих конструкцій на одному чи декількох поверхах площею до 80 м² включно з одним вертикальним несучим елементом (колоною).

Пожежобезпечна зона - частина протипожежного відсіку будинку для тимчасового перебування і захисту людей від часу виникнення пожежі до завершення рятувальних робіт, яка відокремлена протипожежними перешкодами і оснащена технічними засобами протипожежного захисту.

Об'єктовий пункт пожежогасіння - приміщення у будинку для розміщення первинних засобів пожежогасіння, індивідуальних та колективних рятувальних засобів та інвентарю, необхідного для обслуговуючого персоналу та служби пожежної безпеки для гасіння пожежі і рятування людей.

Комбінований плитно-пальовий фундамент - фундамент будинку, що складається з паль та фундаментної плити (ростверку), подошва якої контактує з ґрунтовою основою, при цьому навантаження від фундаментних конструкцій передається як палями, так і подошвою фундаментної плити.

Приаеродромна територія - обмежена місцевість навколо аеродрому, над якою маневрують повітряні судна і яка визначається як зона контролю та обліку об'єктів і перешкод. Для цієї зони встановлені спеціальні вимоги до розташування різних об'єктів, а їх висотне положення контролюється виходячи з умови безпеки зльоту і посадки. Для аеродромів класу А, Б, В, Г зона встановлюється у радіусі 50 км, для некласифікованих аеродромів - 25 км від контрольної точки аеродрому (КТА), для злітно-посадкових майданчиків - 2,5 км від контрольної точки майданчика (КТМ).

Комплекс автоматизації інженерної системи - комплекс технічних засобів, призначений для забезпечення функціонування інженерної системи в автоматичному режимі у відповідності з технологічними вимогами.

ДОДАТОК В

(довідковий)

ВИЗНАЧЕННЯ ВІТРОВИХ НАВАНТАЖЕНЬ

В.1 Визначення вітрових навантажень за даними аеродинамічних випробувань моделей висотних будинків

В.1.1 У ДБН В.1.2-2 використовується квазістатичний підхід, за якого вітрові навантаження не розділяються на статичну та пульсаційну складові. Основним параметром нормування навантаження є його характеристичне значення.

При проведенні будь-яких видів розрахунків на визначення вітрових навантажень використовуються два типи основних розрахункових значень навантажень: граничне та експлуатаційне розрахункове навантаження.

У розділі 9 ДБН В.1.2-2 вказано, що для визначення вітрового навантаження на будинки складної конструктивної чи геометричної форми слід виконувати спеціальні динамічні розрахунки з використанням прикладних пакетів або проводити експериментальні дослідження на моделях будівель та споруд в аеродинамічній трубі. В обох випадках існує низка проблем адекватного моделювання натурних явищ. При математичному моделюванні коректний вибір методу моделювання та визначення початкових умов складає основу точності результатів моделювання. Тому до цього часу найбільш ефективним методом дослідження вітрових навантажень є фізичне моделювання процесів обтікання будинків повітряним потоком в аеродинамічних трубах.

Таке моделювання будинків здійснюється під час проведення двох типових експериментів в аеродинамічній трубі. Якщо необхідно визначити сили та моменти, що виникають в основі будівлі від вітрової дії, використовується ваговий експеримент. За його результатами визначаються інтегральні аеродинамічні характеристики об'єкта (безрозмірні аеродинамічні коефіцієнти сил та моментів), які у подальшому використовуються для розрахунку навантажень на фундамент при вітровій дії. Коефіцієнти сил і моментів враховують сумарний вплив вітрового тиску і сил тертя повітря по поверхні моделі.

Для визначення навантажень на поверхню будівлі, працездатності вентиляційних систем, вірогідних застійних зон диму на шляхах евакуації, зон дискомфорту для пішоходів використовується дренажний експеримент. За його результатами визначаються значення безрозмірних коефіцієнтів тиску, за якими розраховуються навантаження на фасади будинку, приймаються рішення про комфортність умов для мешканців, надається висновок про працездатність вентиляційних систем тощо.

В 1.2 Методика проведення вагового експерименту

Ваговий експеримент призначений для визначення безрозмірних аеродинамічних коефіцієнтів моделі споруди при різних азимутах натікання повітряного потоку β . Дія повітряного потоку на модель зводиться до визначення повної аеродинамічної сили R і повного аеродинамічного моменту M_R . В експерименті, як правило, визначаються компоненти цієї сили і моменту у швидкісній або у зв'язаній системі координат. Ваговий метод визначення сумарних аеродинамічних характеристик полягає у безпосередньому вимірюванні складових сил і моментів, що діють на модель будинку, за допомогою аеродинамічної ваги. Остання є складною вимірювальною системою, що складається з вагових елементів, механізму розкладання діючих на модель сил і моментів на їх компоненти, механізму зміни кутового положення моделі відносно повітряного потоку, підтримуючого пристрою, за допомогою якого модель встановлюється в робочій частині аеродинамічної труби. За результатами вимірювань компонентів сил X_a, Y_a, Z_a і моментів $M_{x_a}, M_{y_a}, M_{z_a}$ розраховуються відповідні безрозмірні коефіцієнти сил та моментів у швидкісній системі координат $Ox_a Y_a Z_a$ в залежності від кута натікання повітряного потоку, а саме $c_{x_a}, c_{y_a}, c_{z_a}, m_{x_a}, m_{y_a}, m_{z_a} = f(\beta)$.

Як правило, при проведенні експериментальних вагових досліджень висотних будинків початок системи координат розташовують у центрі ваги або у центрі жорсткості горизонтального перерізу

будинку в його основі, як це зображено на рисунку В.1. Вісь Ox_a спрямована по лінії швидкості повітряного потоку назустріч йому. Зазначимо, що вектор швидкості повітряного потоку приймається паралельним площині основи будинку, тому вісь Ox_a лежить в горизонтальній площині основи будинку. Вісь Oz_a спрямована по вертикальній осі будинку від основи до верхівки, а вісь Oy_a спрямована у лівий бік від площини $Ox_a Z_a$ і лежить у площині основи будинку. На схемі також показана зв'язана система координат $Ox_1 y_1 z_1$, осі якої прив'язані до самого будинку, а її центр розташований у центрі швидкісної системи координат. В умовах, коли вектор швидкості повітряного потоку є паралельним площині основи будинку, осі Oz_a і Oz_1 збігаються. Вісь Ox_1 спрямована вздовж будівельної осі в напрямку розміру d горизонтального перерізу будинку, а вісь Oy_1 - в напрямку розміру b , виходячи з умови $d \geq b$. Таким чином, взаємне положення зв'язаної системи координат відносно швидкісної визначається кутом β . Зв'язана система координат використовується для розкладання повної аеродинамічної сили і моменту на компоненти, що діють у напрямку і відносно будівельних осей.

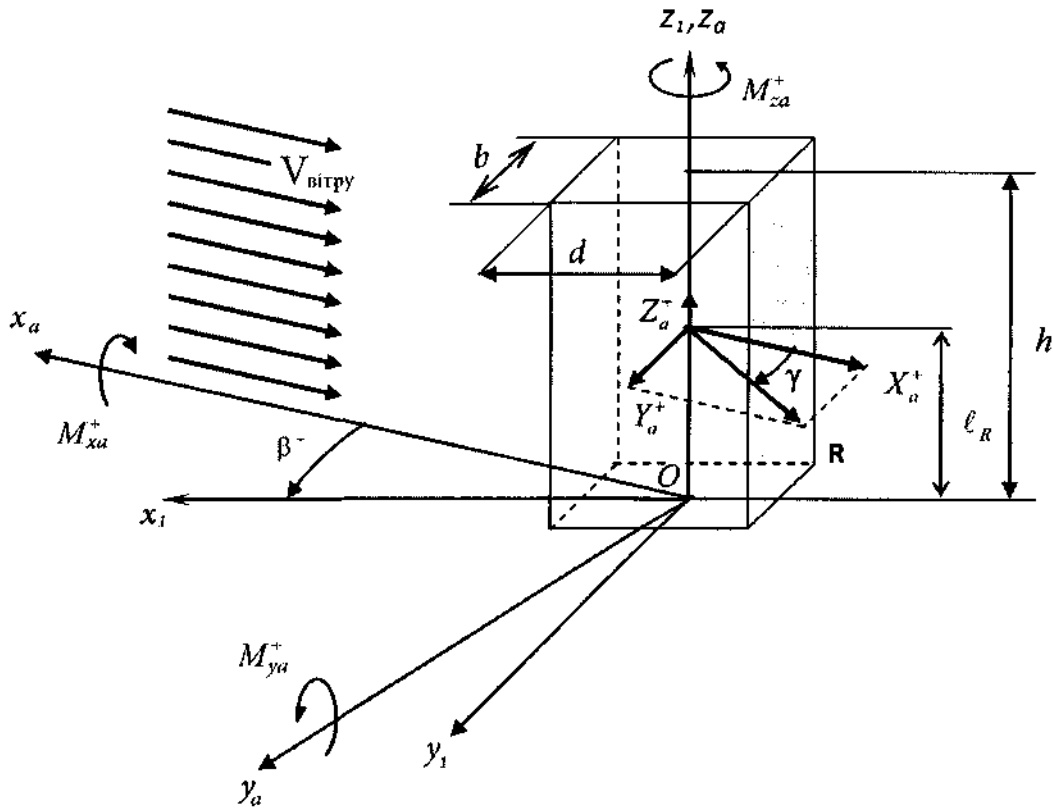


Рисунок В.1 - Схема сил і моментів в умовах вітрового впливу.

Додатний напрямок дії сили лобового опору X_a^+ збігається з напрямком швидкості повітряного потоку. Додатні напрямки дії поперечної сили Y_a^+ і вертикальної сили Z_a^+ збігаються з напрямком відповідних координатних осей.

Додатний напрямок моментів визначається обертанням за годинниковою стрілкою, якщо дивитися в напрямку відповідної осі. Додатне значення кута β має місце при повороті моделі в напрямку додатного моменту M_{za}^+

Безрозмірні аеродинамічні коефіцієнти розраховуються у відповідності з наступними виразами:

$$\left. \begin{aligned} c_{xa} &= X_a / Sq; & c_{ya} &= Y_a / Sq; \\ c_{za} &= Z_a / Sq; & m_{xa} &= M_{xa} / Sqh; \\ m_{ya} &= M_{ya} / Sqh; & m_{za} &= M_{za} / Sqd, \end{aligned} \right\} \quad (B.1)$$

де X_a, Y_a, Z_a - значення компонент повної аеродинамічної сили, що вимірюються;
 M_{xa}, M_{ya}, M_{za} - значення компонент повного аеродинамічного моменту, що вимірюються.
 S - характерна площа моделі;
 q - значення швидкісного напору, що вимірюється;
 h, d - характерні розміри моделі споруди, необхідні для розрахунків коефіцієнтів моментів.
 Коефіцієнти аеродинамічних сил у зв'язаній системі координат розраховуються у відповідності з формулами:

$$\begin{aligned} c_{x1} &= c_{xa} \cdot \cos \beta - c_{ya} \cdot \sin \beta, \\ c_{y1} &= c_{ya} \cdot \cos \beta + c_{xa} \cdot \sin \beta, \\ c_{z1} &= c_{za} \end{aligned}$$

Коефіцієнти аеродинамічних моментів відносно осей зв'язаної системи координат розраховуються у відповідності з формулами:

$$\begin{aligned} m_{x1} &= m_{xa} \cdot \cos \beta + m_{va} \cdot \sin \beta, \\ m_{v1} &= m_{va} \cdot \cos \beta - m_{xa} \cdot \sin \beta, \\ m_{z1} &= m_{za} \end{aligned} \quad (B.3)$$

Коефіцієнт повної аеродинамічної сили R визначається за формулою:

$$c_R = \sqrt{c_{xa}^2 + c_{ya}^2 + c_{za}^2} = \sqrt{c_{x1}^2 + c_{y1}^2 + c_{z1}^2}. \quad (B.4)$$

Враховуючи, що коефіцієнт аеродинамічної сили і відповідно сама сила у напрямку осі Oz_1 по висоті будинку, як правило, мала, коефіцієнт повної аеродинамічної сили допускається визначати згідно з (B.5) і вважається, що вектор повної аеродинамічної сили лежить в горизонтальній площині поверхів будинку

$$c_R = \sqrt{c_{xa}^2 + c_{ya}^2} = \sqrt{c_{x1}^2 + c_{y1}^2}, \quad (B.5)$$

Напрямок дії сили R відносно напрямку повітряного потоку визначається кутом γ у відповідності з формулою

$$\gamma = \arctg(c_{va} / c_{xa}), \quad (B.6)$$

а напрямок її дії відносно осі Ox_1 , пов'язаної з будинком, визначається кутом γ_1 у відповідності з формулою

$$\gamma_1 = \gamma + \beta. \quad (B.7)$$

Аналогічно до (B.5) можна визначити коефіцієнт повного аеродинамічного моменту від повної аеродинамічної сили, що лежить у горизонтальній площині поверхів будинку, відносно його основи згідно з формулою

$$m_R = \sqrt{m_{xa}^2 + m_{ya}^2} = \sqrt{m_{x1}^2 + m_{y1}^2}, \quad (B.8)$$

Положення по висоті моделі будинку горизонтальної площини, в якій діє вектор повної аеродинамічної сили, визначається за формулою:

$$l_R = m_R \cdot h / c_R. \quad (B.9)$$

Висоти точок прикладання компонент X_a , Y_a повної аеродинамічної сили в загальному випадку не збігаються і визначаються:

$$l_x = m_{ya} \cdot h / c_{xa}, \quad l_y = m_{xa} \cdot h / c_{ya}. \quad (B.10)$$

Вимірювання сил та моментів в аеродинамічному експерименті виконується за допомогою шестикомпонентних аеродинамічних електротензометричних ваг. Для виміру швидкісного напору використовується приймач повітряного тиску, який встановлюється у робочій частині труби перед моделлю. Це дозволяє врахувати вплив гальмування потоку в робочій частині труби, обумовлений зміною положення моделі відносно потоку.

Експеримент планується та проводиться у наступній послідовності:

- виходячи з геометричних характеристик робочої частини аеродинамічної труби розраховується масштаб для виготовлення моделі будівлі (споруди). Основні вимоги при розрахунку значення масштабу моделі полягають у тому, щоб максимальна площа поперечного перерізу моделі в потоці не перевищувала 15 % площі перерізу робочої частини аеродинамічної труби, а розміри моделі при швидкостях потоку в трубі дозволяли забезпечити автотельність процесів;

- виготовляється геометричне подібна модель будівлі (споруди) у прийнятому масштабі;

- виготовляється кінематична система для ваг аеродинамічної труби, яка забезпечує обертання моделі відносно осі Oz_1 у діапазоні кутів від 0° до 360° ;

- у процесі проведення вагового експерименту профіль вітру за висотою моделі будівлі задається постійним;

С. 60 ДБН В.2.2-24:2009

- при заданому куті натікання проводиться аеродинамічний експеримент для визначення швидкості потоку, за якої настає автотельність. Для цього послідовно збільшують швидкість в аеродинамічній трубі до максимальної та досліджують аеродинамічні коефіцієнти. Швидкість, за якої аеродинамічні коефіцієнти стають усталеними, використовується у подальшому для проведення аеродинамічного експерименту;
- при заданій швидкості потоку в аеродинамічній трубі електротензометричними вагами виконується замір сил та моментів $X_a, Y_a, Z_a, M_{xa}, M_{ya}, M_{za}$ при дискретній зміні кута натікання повітряного потоку β ;
- використовуючи співвідношення (В.1), розраховуються безрозмірні аеродинамічні коефіцієнти та будуються залежності:

$$c_{xa}, c_{ya}, c_{za}, m_{xa}, m_{ya}, m_{za} = f(\beta);$$

- за результатами аеродинамічного експерименту проводиться розрахунок граничних та експлуатаційних значень сил і моментів, що діють на фундамент будинку в умовах вітру.

В.1.3 Використання результатів вагових випробувань

Для розрахунку реальних сил та моментів, що діють на будинок від вітру, використовуються значення аеродинамічних коефіцієнтів, отриманих у результаті проведення вагового експерименту. Максимальні вітрові навантаження визначаються максимальними за модулем значеннями аеродинамічних коефіцієнтів. Для розрахунку сил і моментів у швидкісній системі координат застосовуються формули (В.11), що ґрунтуються на положеннях теорії подібності фізичних явищ обтікання натурального будинку повітряним потоком і його моделі в аеродинамічній трубі:

$$\left. \begin{aligned} X_a &= c_{xa} \cdot W \cdot S_H; & Y_a &= c_{ya} \cdot W \cdot S_H; & Z_a &= c_{za} \cdot W \cdot S_H; \\ M_{xa} &= m_{xa} \cdot W \cdot S_H \cdot h_H; & M_{ya} &= m_{ya} \cdot W \cdot S_H \cdot h_H; & M_{za} &= m_{za} \cdot W \cdot S_H \cdot d_H; \end{aligned} \right\} \quad (В.11)$$

де X_a, Y_a, Z_a , - відповідно сила лобового опору, поперечна сила, вертикальна сила;

M_{xa}, M_{ya}, M_{za} - перекидний момент у напрямку вітру, боковий перекидний момент, крутильний момент відповідно;

S_H - характерна площа натурального будинку, що відповідає характерній площі S моделі будинку у вибраному масштабі моделювання;

h_H - характерний лінійний розмір при визначенні перекидних моментів, що відповідає характерному розміру h моделі будинку у вибраному масштабі моделювання;

d_H - характерний лінійний розмір при визначенні крутного моменту, що відповідає характерному розміру d моделі будинку у вибраному масштабі моделювання;

$W = W_m$ - при розрахунках за граничним розрахунковим значенням вітрового навантаження;

$W = W_e$ - при розрахунках за експлуатаційним розрахунковим значенням вітрового навантаження.

Згідно з ДБН В.1.2-2 граничне та експлуатаційне розрахункове значення вітрового навантаження визначаються за формулою:

$$W_{m(e)} = \gamma_{fm(fe)} \cdot W_0 \cdot C, \quad (В.12)$$

де W_m - граничне розрахункове значення вітрового навантаження;

W_e - експлуатаційне розрахункове значення вітрового навантаження;

γ_{fm} - коефіцієнт надійності за граничним розрахунковим значенням вітрового навантаження;

γ_{fe} - коефіцієнт надійності за експлуатаційним розрахунковим значенням вітрового навантаження;

W_0 - характеристичне значення вітрового тиску для місцевості, на якій ведеться будівництво, визначається за таблицею додатка Е або за картою (рис. 9.1 ДБН В.1.2-2), а також може бути отримане експериментально шляхом статистичної обробки результатів строкових вимірювань швидкості вітру;

C - коефіцієнт, що враховує чинники, які впливають на повітряний тиск, визначений за формулою (В.18) при значенні $C_{aer} = 1$.

Використовуючи значення аеродинамічних коефіцієнтів у зв'язаній системі координат, розрахованих за формулами (В.2), (В.3), замість значень у швидкісній системі координат можна розрахувати вітрові навантаження у напрямках і відносно будівельних осей за формулами (В.11).

Повна аеродинамічна сила в площині поверхів будинку визначається:

$$R = c_R \cdot W \cdot S_H = \sqrt{X_a^2 + Y_a^2}. \quad (В.13)$$

Висота точки прикладання повної аеродинамічної сили, сили лобового опору і поперечної сили згідно з

(В.9), (В.10) перераховується для натурального будинку шляхом множення на масштаб моделювання.

Оскільки ваговий експеримент проводиться при незмінній швидкості потоку по висоті моделі будинку (споруди), то необхідно це врахувати при розрахунку значення вітрового навантаження W . Розрахунок значення W проводиться у такій послідовності.

У залежності від типу місцевості, де будуватиметься споруда, та висоти будинку (споруди) z_{\max} над поверхню землі розраховується значення коефіцієнта висоти споруди $C_h = c_h(z_{\max})$, який враховує збільшення вітрового навантаження по висоті і враховує пульсаційну складову вітру. Для розрахунку можливе використання рисунка 9.2 (розділ 9.9 ДБН В.1.2-2) або логарифмічного закону:

$$c_h(z) = [k_h \cdot c_e(z)]^2 \cdot \left[1 + \frac{7}{c_e(z)} \right], \quad (\text{В.14})$$

де k_h - коефіцієнт, який враховує шорсткість на поверхні місцевості, де будується споруда;

$c_e(z)$ - коефіцієнт, що враховує зміну швидкості вітру в прибережовому шарі над поверхню місцевості.

Коефіцієнт $c_e(z)$ розраховується за співвідношенням

$$c_e(z) = \ln\left(\frac{z}{z_0}\right), \text{ якщо } z_{\min} < z \leq z_{\max};$$

$$c_e(z) = \ln\left(\frac{z_{\min}}{z_0}\right), \text{ якщо } z \leq z_{\min}, \quad (\text{В.15})$$

де z - висота над рівнем землі, для якої розраховується коефіцієнт висоти споруди;

z_0 - параметр шорсткості, що визначає умовну висоту над поверхню землі, де швидкість вітру ще дорівнює 0 м/с;

z_{\min} - умовна висота, яка визначається типом місцевості.

Типи місцевості, що оточують споруду, визначаються для кожного розрахункового напрямку вітру окремо, їх детальна класифікація наведена в розділі 9.9 ДБН В.1.2-2. Значення параметрів, що входять у модель (В.14), в залежності від типу місцевості наведені в таблиці В.1.

Таблиця В.1 - Типи місцевості та параметри

Типи місцевості	k_h	z_0 (м)	z_{\min} (м)
I	0,17	0,01	2
II	0,19	0,05	4
III	0,22	0,30	8
IV	0,24	1,00	16

Проводиться корекція значення $c_h(z_{\max})$ на рівномірний розподіл швидкості вітру по висоті будинку (споруди). Для цього використовуються співвідношення (В.15) та розраховуються значення цього коефіцієнта в залежності від висоти будинку (споруди) від z_0 до z_{\max} з кроком 1 м. Використовуючи метод трапеції, знаходять площину фігури, яку описує залежність $c_e(z)$:

$$J = \Delta h \sum_{z_0}^{z_{\max}} (c_e(z_i) + c_e(z_{i+1})) / 2. \quad (\text{В.16})$$

Виконується корекція коефіцієнта висоти споруди за алгоритмом

$$c_e(z_{\text{екв}}) = J / z_{\max}. \quad (\text{В.17})$$

У залежності від висоти розташування місцевості над рівнем моря згідно з 9.10 ДБН В.1.2-2 розраховується коефіцієнт географічної висоти C_{alt} .

Якщо місцевість, де ведеться будівництво, має пагорби або схили, то необхідно враховувати мікрорельєф місцевості. Для цього використовується коефіцієнт рельєфу C_{rel} , який розраховується згідно з 9.11 ДБН В.1.2-2.

Якщо споруда будується на відкритій місцевості, то потрібно враховувати нерівномірність вітрового навантаження за напрямками вітру. Для цього використовуються статистичні дані з метеорології місцевості, де ведеться будівництво. В інших випадках коефіцієнт напрямку приймають таким, що дорівнює одиниці $C_{\text{dir}} = 1$ (див. 9.12 ДБН В.1.2-2).

Вплив пульсаційної складової вітрового навантаження та просторову кореляцію вітрового тиску на споруду враховують за допомогою коефіцієнта динамічності C_d який визначається за графічними залежностями, наведеними в 9.13 ДБН В.1.2-2.

Отримані значення відповідних коефіцієнтів дозволяють розраховувати коефіцієнт C при значенні коефіцієнта $C_{aer} = 1$ за формулою:

$$C = C_{aer} \cdot C_h \cdot C_{alt} \cdot C_{rel} \cdot C_{dir} \cdot C_d \quad (B.18)$$

У залежності від вітрового району, де розташована споруда, визначається характеристичне значення вітрового тиску W_0 , як це було зазначено вище при використанні (B.12).

Коефіцієнт надійності за граничним розрахунковим значенням вітрового навантаження γ_{fm} , визначається у залежності від середнього періоду повторюваності T . Порядок його розрахунку наведено в 9.14 ДБН В.1.2-2.

Коефіцієнт надійності за експлуатаційним розрахунковим значенням вітрового навантаження γ_{fe} визначається у залежності від проміжку часу η , протягом якого можуть порушуватися умови іншого граничного стану. Порядок його розрахунку наведено в 9.15 ДБН В.1.2-2.

Використовується співвідношення (B.12) для визначення граничного та експлуатаційного розрахункового вітрового навантаження W_m, W_e .

Використовуються співвідношення (B.11) для розрахунків граничного та експлуатаційного значень відповідних сил та моментів, які діють на основу будинку (споруди).

В 2 Методика проведення дренажного експерименту для визначення навантажень на поверхню будинку (споруди)

В.2.1 У результаті аеродинамічного експерименту повинні бути отримані масиви безрозмірних коефіцієнтів тиску c_{pi} на поверхні моделі в залежності від азимуту натікання вітру β .

Експеримент планується та виконується у такій послідовності.

Планується кількість перерізів для дренажу моделі споруди по її висоті. Як правило, це визначається замовником роботи (рекомендована відстань між перерізами в моделі відповідає розміру натурного об'єкта в діапазоні 15–25 м). Рекомендується контрольні перерізи розташовувати також у місцях зміни геометричної форми перерізу споруди.

Кількість дренажних отворів у перерізі визначається замовником і залежить від складності геометричної форми перерізу та кутових виступів. Рекомендується обов'язкове розташування дренажних отворів у місцях різкої зміни геометрії споруди (кутів кромки споруди, виступів тощо), оскільки в цих місцях виникають значні амплітудні коливання тиску.

Розраховується масштаб моделі споруди. При цьому необхідно враховувати, що максимальна площа модельного комплексу не повинна перевищувати 15 % площі поперечного перерізу робочої частини аеродинамічної труби. Отримані розміри моделі споруди повинні гарантувати автономність отриманих аеродинамічних характеристик споруди. Відомо, що для споруд складної геометричної форми в плані автономність реалізується при числах Re , більших за $Re \sim 2 \times 10^5$.

Виходячи з цього значення числа Re , коригується масштаб моделі споруди при заданій швидкості потоку або, навпаки, при заданому масштабі моделі розраховується робоча швидкість потоку в аеродинамічній трубі.

Для моделі будівлі чи споруди, виготовленої у відповідному масштабі, визначається швидкість потоку, за якої настає автономність процесу.

У процесі проведення дренажного експерименту профіль вітру за висотою моделі будівлі задається постійним.

При заданій швидкості потоку в аеродинамічній трубі виконуються заміри та накопичення значень тиску у відповідних дренажних точках $p_i(t)$ при дискретній зміні кута натікання повітряного потоку β .

В 2.2 Опрацювання результатів дренажних випробувань

У процесі проведення експерименту визначаються масиви миттєвих значень тиску $p_i(t)$ для N дренажних отворів. Отримані значення перераховуються в безрозмірні коефіцієнти тиску

$$c_{pi}(t) = \frac{p_i(t) - p_\infty}{0,5\rho V_\infty^2}, \quad (B.19)$$

де i - визначає номер точки на моделі споруди;

t - час накопичення значень тиску при вимірюванні;

$p_i(t)$ - тиск в i -тому дренажному отворі;

V_∞, p_∞ - швидкість та тиск незбуреного потоку;

ρ - густина повітря.

Накопичення масиву зміни безрозмірного коефіцієнта тиску $c_{pi}(t)$ в конкретній точці і дає можливість розрахувати його середнє значення та пульсаційну складову.

За значеннями масивів параметрів (В.19) розраховуються середні значення

$$\bar{c}_{pi} = f(\beta, i) \quad (B.20)$$

та максимальне значення амплітуди коефіцієнту тиску

$$c_{pai} = f(\beta, i) \quad (B.21)$$

Для кожної дренажної точки i на поверхні моделі визначається максимальне та мінімальне значення коефіцієнтів тиску при зміні кута потоку β від 0° до 360°

$$c_{pi\ min} = \min_{\beta}(\bar{c}_{pi}), \quad c_{pi\ max} = \max_{\beta}(\bar{c}_{pi}). \quad (B.22)$$

Визначається значення найбільшої амплітуди коефіцієнта тиску в i -й дренажній точці при зміні кута потоку β від 0° до 360°

$$c_{pai\ max} = \max_{\beta}(c_{pai}). \quad (B.23)$$

Отримані дані дозволяють виявити критичні точки на фасаді споруди, де виникають максимальні вітрові навантаження, та розрахувати ці навантаження.

В.2.3 Використання результатів дренажних випробувань

При визначенні вітрового навантаження на поверхню будинку (споруди) необхідно отримати його граничне та експлуатаційне розрахункове значення.

Розрахунок граничного та експлуатаційного значення як для вагового, так і для дренажного експерименту ведеться з використанням гібридної методики, де аеродинамічний коефіцієнт C_{aer} визначається за результатами аеродинамічного експерименту, а значення коефіцієнтів C_h , C_{alt} , C_{rel} , C_{dir} , C_d розраховуються згідно з ДБН В.1.2-2.

Визначення коефіцієнтів γ_{fm} , γ_{fe} , W_0 також здійснюється згідно з ДБН В.1.2-2.

Послідовність розрахунку:

- за результатами аеродинамічного експерименту визначається поверхня споруди, на якій коефіцієнт тиску має мінімальне від'ємне значення $c_{pi\ min}$, та поверхня, на якій коефіцієнт тиску має максимальне позитивне значення $c_{pi\ max}$. Ці значення присвоюються коефіцієнту C_{aer} , який буде використано в наступних розрахунках;

- у залежності від типу місцевості, де будуватиметься споруда, та висоти поверхні будинку (споруди) над рівнем землі z , де коефіцієнти тиску досягають значень $c_{pi\ min}$ та $c_{pi\ max}$, розраховується значення коефіцієнта висоти споруди C_h . Для розрахунку можна використовувати рисунок 9.2 (розділ 9.9 ДБН В.1.2-2) та співвідношення (В.14), (В.15);

- розрахунок коефіцієнтів C_{alt} , C_{rel} , C_{dir} , C_d проводиться за методикою, наведеною в ДБН В.1.2-2 аналогічно, як і для вагового експерименту;

- розраховується коефіцієнт C за формулою (В.18);

- по карті (рисунок 9.1) ДБН В.1.2-2 або з допомогою таблиць додатка Е ДБН В.1.2-2 визначається характеристичне значення вітрового тиску W_0 . Як і для вагового експерименту, дозволяється визначення W_0 шляхом статистичного опрацювання замірів метеорологічних станцій;

- виходячи з середнього періоду повторюваності T та частки часу η розраховуються значення коефіцієнтів γ_{fm} та γ_{fe} ;

- за співвідношенням (В.12) визначається граничне розрахункове значення W_m та експлуатаційне розрахункове значення W_e вітрового навантаження;

- отримані значення параметрів W_m , W_e використовуються для визначення місцевих вітрових навантажень, які необхідні для міцнісних розрахунків елементів огорожі будинку чи споруди, елементів навісних фасадів, вітражів, підбору скла віконних прорізів тощо.

В.3 Резонансне вихрове збудження та аеропружна нестійкість

В.3.1 Вихрове збудження

Вихрове збудження відбувається, коли вихорі почергово сходять із протилежних боків будинку. Це явище створює змінні навантаження, перпендикулярні до напрямку вітру. Резонансне вихрове збудження виникає, коли швидкість вітру дорівнює критичній швидкості $V_{кр,i}$. Частота виникнення і тривалість умов критичної швидкості визначають кількість циклів навантажень, яка впливає на утомну міцність конструкції.

С. 64 ДБН В.2.2-24:2009

Ефект вихрового збудження підлягає дослідженню, коли відношення найбільшого до найменшого розмірів перерізу будинку h/b площиною, перпендикулярною до напрямку вітру, перевищує 7 і при цьому не виконується умова (В.24)

$$V_{кр,i} > 1,25 \cdot V_{max}(z). \tag{B.24}$$

де $V_{кр,i}$ - критична швидкість вітру для збудження згинальних коливань за i -ю формою визначається як найменша швидкість вітру, за якої частота генерації вихрів дорівнює власній частоті коливань будинку або його елемента, і розраховується за формулою (В.25);

$V_{max}(z)$ - максимальне значення середньої швидкості вітру (осереднення на 10 хвилинному інтервалі) з урахуванням типу оточуючої місцевості і нахилу рельєфу на висоті z , де відбувається схід вихорів, яке визначається за формулою (В.27)

$$V_{кр,i} = \frac{b \cdot f_{i,y}}{St}, \tag{B.25}$$

де b - поперечний (відносно напрямку вітру) розмір горизонтального перерізу будинку, на якому має місце вихрове резонансне збудження, м;

$f_{i,j}$ - власна частота згинальних коливань за i -ю формою, Гц. Основна частота згинальних коливань f_1 для багатопверхових будинків заввишки понад 50 м приблизно може бути оцінена за формулою

$$f_1 = 46/h, \tag{B.26}$$

де h - висота будинку, м;

$St = \frac{b \cdot f_B}{V}$ - число Струхуля поперечного перерізу;

f_B - частота сходу вихорів при швидкості повітряного потоку V .

$$V_{max}(z) = k_h \cdot c_e(z) \cdot c_{rel} \cdot V_b, \tag{B.27}$$

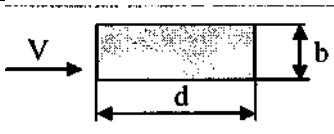
де $V_b = \sqrt{\frac{2W_0}{\rho}}$ - базова швидкість вітру, яка визначається характеристичним значенням вітрового тиску W_0 для потрібного вітрового району;

c_{rel} - коефіцієнт рельєфу згідно з 9.11 ДБН В.1.2-2;

$\rho = 1,25 \text{ кг/м}^3$ - густина повітря в стандартних умовах.

Число Струхуля визначається експериментально або за довідковими даними. Для поперечних перерізів прямокутної форми із співвідношенням розмірів $0,5 \leq d/b \leq 10$ число St визначається за даними таблиці В.2

Таблиця В.2 - Значення числа St для перерізів прямокутної рформи

	d/b	≤ 1	2	3	3,5	5	≥ 10
	St	0,12	0,06	0,06	0,15	0,11	0,19

В.3.2 Галопування

Аеропружна нестійкість типу галопування можлива на ділянках азимуту вітру, де виконується умова аеропружної нестійкості (В.28). При цьому конструкція будинку здійснює самочинні поперечні відносно швидкості повітряного потоку аеропружні згинальні коливання на одній із власних частот. Причиною коливань є змінна аеродинамічна сила, обумовлена зміною ефективного кута натікання повітряного потоку при коливаннях будинку, яка змінює знак сумарного демпфірування і сприяє коливанням конструкції.

$$a_g = c_{xa} + c_{ya}^\beta < 0, \quad (B.28)$$

де c_{xa} - аеродинамічний коефіцієнт поздовжньої сили;

$$c_{ya}^\beta = \frac{\partial c_{ya}}{\partial \beta} - \text{похідна аеродинамічного коефіцієнта поперечної сили за азимутом.}$$

Для уникнення явища галопування повинно бути гарантовано виконання умови

$$V_{CG} > 1,25 \cdot V_{\max}(z), \quad (B.29)$$

де $V_{CG} = \frac{2 \cdot Sc}{a_g} f_{1,y} \cdot b$ - критична швидкість галопування;

$$Sc = \frac{2 \cdot \delta_s \cdot m}{\rho \cdot b^2} - \text{число Скратона, що характеризує схильність тіла до коливань, яка залежить від демпфівальних властивостей конструкції і співвідношення маси конструкції і повітряної маси;}$$

δ_s - логарифмічний декремент затухання коливань, що характеризує демпфувальні якості конструкції;

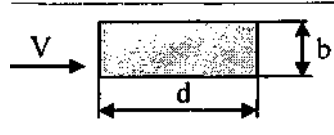
m - еквівалентна погонна маса конструкції (маса конструкції на одиницю довжини).

Значення параметра a_g визначається за результатами аеродинамічного експерименту або за довідковими даними. Для тіл із поперечним перерізом прямокутної форми можна використовувати дані, наведені в таблиці В.3. За відсутності даних використовується значення $a_g = 10$.

Якщо критична швидкість вихрового резонансу і критична швидкість галопування знаходяться у співвідношенні (В.30), то має місце ефект взаємодії між вихровим резонансом і галопуванням. У цьому випадку потрібно звертатися за порадою до спеціалістів

$$0,7 < \frac{V_{CG}}{V_{cr,i}} < 1,5. \quad (B.30)$$

Таблиця В.3 - Значення критерію a_g для перерізів прямокутної форми

	d/b	1/3	1/2	2/3	1	3/2	2
	a_g	0,4	0,7	1,0	1,2	1,7	2,0

В.3.3 Дивергенція і флатер

Аеропружна нестійкість типу дивергенції і флатера можлива для гнучких плоских конструкцій на ділянках азимуту вітру, де виконується умова (В.31) аеропружної нестійкості в зміні аеродинамічного крутного моменту

$$m_z^\beta = \frac{\partial m_z}{\partial \beta} > 0. \quad (B.31)$$

Ця умова відповідає збільшенню крутного моменту при закручуванні конструкції відносно вертикальної осі із стану рівноваги. Величина похідної визначається в аеродинамічному експерименті або за довідковими даними.

Для уникнення явища дивергенції для тіл плоскої форми повинна виконуватися умова

$$V_{div} > 2 \cdot V_{\max}(z_1), \quad (B.32)$$

$$\text{де } V_{div} = \left[\frac{2 \cdot k_\theta}{\rho \cdot d^2 \cdot m_z^\beta} \right]^{1/2} - \text{критична швидкість дивергенції;}$$

k_θ - жорсткість на крутіння поперечного перерізу споруди;

d - розмір перерізу в напрямку вітру;

$V_{\max}(z_1)$ - середня швидкість вітру на заданій ділянці висот l .

Для призматичних тіл аеродинамічна умова виникнення явища дивергенції має вигляд

$$m_z^\beta > 0,25 \left| C_{ya}^\beta \right|. \quad (B.33)$$

За виконання умови (B.33) можливе виникнення крутих коливань на одній із власних частот за аналогією з галопуванням внаслідок зміни знака сумарного демпфівального крутного моменту.

Для уникнення явища дивергенції для призматичних тіл повинно бути гарантовано виконання умови

$$V_{div,p} > 1,25 \cdot V_{max}(z_1), \quad (B.34)$$

де критична швидкість дивергенції визначається виразом

$$V_{div} = \omega \sqrt{\frac{mr^2}{0,5\rho d^2(m_z^\beta + 0,25c_{ya}^\beta)}}, \quad (B.35)$$

де $\omega = 2\pi f$ - власна частота крутих коливань конструкції;

r - радіус інерції поперечного перерізу відносно центра інерції;

m - погонна маса.

За наявності умов виникнення аеропружних коливань вживають заходів щодо змін в конструкції будинку, застосування гасників коливань і аеродинамічних пристроїв для зменшення амплітуди коливань будинку. Якщо неможливо уникнути умов резонансу, проводяться розрахунки інерційних сил, що діють на конструкцію будинку при його коливаннях, максимальних амплітуд коливань і кількості циклів змінних навантажень в умовах вихрового резонансу за період експлуатації будинку для перевірки конструкції на витривалість.

В.4 Спеціальні аеродинамічні випробування

До спеціальних аеродинамічних випробувань належать дослідження, не пов'язані з визначенням вітрових навантажень, але обумовлені іншими факторами вітрового впливу, які є значимими в сфері будівництва.

В.4.1 У дослідженнях аеродинамічного впливу вітру на умови роботи вентиляційних систем визначаються відносні значення перепадів повітряного тиску $\Delta \bar{p}_i$ в і-х місцях виходу систем на покрівлю по відношенню до атмосферного тиску в залежності від азимуту вітру. Із порівняльного аналізу тиску всередині приміщення і на виході вентиляційної системи можна зробити висновок щодо напрямку природного руху повітря у вентиляційній системі і визначити перепад тиску в системі в залежності від напрямку і швидкості вітру. Якщо прийняти, що тиск всередині приміщення дорівнює атмосферному тиску, то від'ємні значення $\Delta \bar{p}_i$, свідчать про потрібний напрямок роботи вентиляційної системи під дією аеродинамічного впливу вітру. Перепад тиску у вентиляційній системі визначається виразом

$$\Delta P_i = \Delta \bar{p}_i \cdot W_0, \quad (B.36)$$

де W_0 - розрахункове значення вітрового тиску.

Враховуючи, що великі будівлі створюють локальні зони повітряного тиску, які охоплюють прилеглі будинки і впливають на тиск всередині приміщення, проводяться більш ґрунтовні дослідження перепадів тиску на виході вентиляційної системи і тиску на стіні будинку в місцях розташування вікон, квартир або тиску всередині приміщення. У цьому випадку від'ємні значення перепадів тиску також свідчать про потрібний напрямок роботи вентиляційної системи, хоча перепад тиску у порівнянні з атмосферним може мати додатне значення.

В.4.2 Аеродинамічні випробування динамічно подібних моделей будинків і споруд проводяться для визначення частотних характеристик їх власних коливань і величини критичної швидкості повітряного потоку.

В.4.3 В аеродинамічних випробуваннях визначаються частотні характеристики аеродинамічної сили, яку спричиняє нестационарна вихрова структура, що утворюється на поверхні моделі будинку, споруди або її елемента в умовах відривного обтікання повітряним потоком, частотні характеристики вихрового сліду за моделлю і його вплив на будівлі, що потрапляють у цей слід, тобто визначаються частотні характеристики аеродинамічної сили як причини вимушених коливань.

В.4.4 В аеродинамічному експерименті досліджуються умови аерації простору між будівлями на рівні перших поверхів, стан комфортності вітрової обстановки для пішоходів і мешканців будинку, розподіл концентрацій викидів шкідливих речовин методами візуалізації і вимірювання місцевих тисків і швидкостей повітряного потоку.

Конкретні завдання, що є предметом дослідження в трубному експерименті, визначаються в завданні на експериментальні дослідження.

ДОДАТОК Г
(довідковий)

ВИЗНАЧЕННЯ СЕЙСМІЧНИХ НАВАНТАЖЕНЬ

Г.1 Прямий динамічний метод розрахунку висотних будівель необхідно виконувати на вплив розрахункових акселерограм, згенерованих на основі інструментальних записів, що зареєстровані безпосередньо на будівельному майданчику або в умовах, близьких до умов майданчика будівлі. Розрахункові акселерограми повинні бути підготовлені спеціалізованими організаціями.

Г.2 У разі відсутності розрахункових акселерограм майданчика будівництва дозволяється застосовувати пакет трикомпонентних синтезованих акселерограм, що наведені в таблиці Г.1, і які були побудовані на основі записів коливань ґрунтів, зареєстрованих у різних регіонах України за допомогою цифрових сейсмостанцій і рекомендованих до застосування ДБН В.1.1-12.

Амплітуди синтезованих акселерограм у залежності від сейсмічності майданчика 5 або 6 балів необхідно множити у всіх випадках при виконанні прямих динамічних розрахунків будівель на масштабний коефіцієнт К відповідно 0,25 і 0,5. Набір акселерограм додається до ДБН В.1.1-12 на електронному носії.

Г.3 У разі роздільного використання у розрахунках будівель на дію горизонтальних і вертикальних компонент акселерограм належить приймати найбільш небезпечні напрямки сейсмічних дій.

Таблиця Г.1 - Рекомендовані трикомпонентні довгоперіодні синтезовані акселерограми

Шифр акселерограми	Діапазон переважаючих періодів $T_{пр}$, с
Vb6r	0,9-1,5
Vb6t	0,5-1,4
Vb6z	0,5-0,9
Vb7r	1,0-1,7
Vb7t	1,0-1,7
Vb7z	1,0-1,7
Vb8r	1,1-2,0
Vb8t	1,1-2,0
Vb8z	0,4-1,0

Примітка 1. r,t,z – відповідно компоненти: горизонтальна радіальна (напрямок "майданчик – осередок землетрусу"), горизонтальна тангенціальна (перпендикулярна до радіальної) і вертикальна.

Примітка 2 Набір акселерограм із зазначенням їх основних параметрів (тривалість, крок дискретизації тощо) додається на електронному носії до ДБН В.1.1-12.

Г.4 Прямі динамічні розрахунки висотних будівель із системами сейсмоізоляції, з адаптивними системами сейсмозахисту (з в'язями, що включаються і виключаються), динамічними гасниками коливань, демпферними пристроями та іншими сейсмозахисними елементами слід виконувати при науковому супроводі та за участю організацій, які мають ліцензію на виконання такого виду робіт.

Г.5 Оцінюючи сейсмостійкість та розраховуючи кріплення обладнання і апаратури, що встановлені на перекриттях будівлі, а також визначаючи сейсмічні навантаження на сталеві конструкції верхніх технічних поверхів, необхідно виконувати розрахунок поповерхових акселерограм і попо-верхових спектрів відгуку.

У випадку відсутності інструментальних записів прискорень ґрунту на майданчику будівництва вказані розрахунки допускається проводити з використанням синтезованих акселерограм, перелік яких наведено в таблиці Г.1.

Г.6 Розрахунок спектрів відгуку осциляторів належить виконувати за частотою з кроком, наведеним у таблиці Г.2. У якості розрахункового значення спектра відгуку осцилятора належить приймати максимальне значення його прискорення з усього часового інтервалу дії поповерхової акселерограми.

Таблиця Г.2 - Значення кроку за частотою в частотних діапазонах при розрахунку спектрів відгуку осциляторів

Частотні діапазони, Гц	Крок за частотою у відповідному діапазоні, Гц
0,2-3,0	0,10
3,0-3,6	0,15
3,6-5,0	0,20
5,0-8,0	0,25
8,0-15,0	0,50
15,0-18,0	1,00
18,0-22,0	2,00
22,0-34,0	3,00

Примітка. Додатково необхідно розрахувати спектри відгуку для частоти, що дорівнює власній частоті обладнання, апаратури або сталевих конструкцій технічних поверхів.

С. 68 ДБН В.2.2-24:2009

Г.7 При прямих динамічних розрахунках системи "основа - фундамент - висотна будівля" рекомендується приймати експериментальні значення логарифмічних декрементів коливань ґрунту і конструкцій. У випадку відсутності дослідних даних допускається приймати наступні значення декрементів коливань:

- залізобетонні конструкції - $\delta = 0,2$;
- сталеві конструкції - $\delta = 0,1$.

Коефіцієнти жорсткості та демпфування основи допускається визначати за методикою СНиП 2.02.05 "Фундаменты машин с динамическими нагрузками". При цьому відносне демпфування основи належить приймати не більше 10 % від критичного затухання коливань (логарифмічний декремент коливань 0,6).

ДОДАТОК Д

(довідковий)

ЗАГАЛЬНА МЕТОДИКА РОЗРАХУНКІВ ВИСОТНИХ БУДИНКІВ
ЯК СИСТЕМИ "ОСНОВА - ФУНДАМЕНТ - СПОРУДА"**Д.1 Загальні вказівки**

Д.1.1 Рекомендації даного додатка поширюються на проектування різних конструктивних систем будинків, у яких усі основні несучі конструкції (колони, пілони, стіни, перекриття, покриття, фундаменти) виконуються з монолітного залізобетону із жорсткими й піддатливими сполученнями між ними.

Д.1.2 Розрахунок і конструювання будинків при сейсмічних впливах слід виконувати згідно з ДБН В.1.1-12. Вогнестійкість конструкцій і вогнезбереження будинків повинні відповідати вимогам ДБНВ.1.1-7.

Д.1.3 Значення граничних деформацій основи будинків регламентуються СНиП 2.02.01-83*. Граничні прогини, переміщення конструкцій і перекося вертикальних і горизонтальних гнізд будинків не повинні перевищувати допустимих значень, наведених у ДСТУ Б.В.1.2-3.

Д.1.4 При проектуванні залізобетонних конструкцій їх надійність повинна бути встановлена розрахунком за граничними станами першої й другої груп шляхом використання розрахункових значень навантажень, характеристик матеріалів, які визначаються за допомогою відповідних коефіцієнтів надійності з урахуванням ступеня відповідальності будинків.

Значення характеристичних навантажень, коефіцієнтів сполучень навантажень і коефіцієнтів надійності відповідальності конструкцій, а також розподіл навантажень на постійні й тимчасові (тривалі й короточасні) слід приймати згідно з ДБН В.1.2-2.

Порядок прикладення постійних і тривало діючих навантажень повинен визначатися графіком проведення робіт або за фактом.

Д.2 Розрахунок несучих конструктивних систем**Д.2.1 Розрахункова схема**

Д.2.1.1 Розрахункова схема будинку включає дані про навантаження та фізичну модель.

Д.2.1.2 Фізична модель будинку являє собою тривимірну систему з колон, стін, плит, балок і їх сполучень, а також дані про фізико-механічні властивості матеріалів і навантаження.

Д.2.1.3 Розподіл зусиль у просторових системах у значній мірі обумовлюється характеристиками жорсткості елементів і їх сполученнями, які залежать як від матеріалу і його напруженого стану, так і від якості виготовлення й монтажу, наявності дефектів, передісторії навантаження, типу конструкції, вологості матеріалу, ступеня пошкодження (зношення), температури й інших факторів.

Д.2.1.4 Розрахунки напружено-деформованого стану залізобетонних стержневих, пластинчастих і об'ємних елементів і їх сполучень розроблені в існуючих нормативних документах тільки для нормальних перерізів при простих впливах.

Для довільних перерізів стержневих і пластинчастих елементів при складних впливах (випадки практично характерні для всіх елементів просторової схеми висотного будинку) рекомендується використовувати апробовані комп'ютерні програми, що реалізують алгоритми, засновані на фундаментальних положеннях деформаційної теорії залізобетону (закон плоских перерізів, нелінійна залежність між напруженнями й деформаціями, обмеження на значення лінійних деформацій тощо) і загальних вимогах відповідних нормативів.

Д.2.1.5 Складні просторові геометричні схеми спрощують шляхом заміни реальної конструкції умовною схемою. Колони й балки апроксимують стержнями, приведеними до осі, а плити й стіни - пластинами, приведеними до серединної площини.

Д.2.1.6 Допускається застосування континуальних, дискретно-континуальних і дискретних розрахункових моделей. Рекомендується використовувати розрахункові моделі, засновані на математичній і геометричній дискретизації просторових конструкцій методом скінченних елементів (МСЕ).

Д.2.1.7 За необхідності допускається комп'ютерне моделювання окремих вузлів або фрагментів конструкцій на основі використання фізично нелінійних тривимірних скінченних елементів, спеціальних елементів, що моделюють тертя, проковзування, попередній натяг тощо. В особливо відповідальних випадках результати комп'ютерного моделювання рекомендується підтверджувати натурними експериментами.

Д.2.1.8 Рекомендується застосовувати програмні комплекси, в яких реалізовані процедури розрахунку конструкцій з урахуванням фізичної й геометричної нелінійності, а також процесів, пов'язаних із життєвим циклом конструкції. У необхідних випадках рекомендується за цими програмними комплексами здійснювати розрахунок з урахуванням фізичної нелінійності залізобетону й ґрунтової (пальнової) основи й виконувати комп'ютерне моделювання процесів зведення каркаса висотного будинку з урахуванням зміни фізико-механічних властивостей бетону в процесі зведення, а також процесів, пов'язаних з динамічними впливами (сейсміка,

вітер), та процесів, пов'язаних з форс-мажорними ситуаціями (прогресуюче обвалення).

Д.2.2 Вимоги до розрахунку

Д.2.2.1 Розрахунок несучих конструктивних систем включає:

- визначення зусиль в елементах конструктивної системи (колонах, плитах перекриттів і покриття, фундаментних плитах, стінах, ґрунтовій або пальовій основах);
- визначення переміщень конструктивної системи в цілому й окремих її елементів, а також прискорень коливання перекриттів верхніх поверхів;
- розрахунок на стійкість конструктивної системи (стійкість форми й положення);
- оцінку опору конструктивної системи прогресуючому обваленню;
- оцінку несучої здатності й деформації основи.

Д.2.2.2 Розрахунок несучої конструктивної системи, що включає надземні й підземні конструкції й фундамент, слід проводити для всіх послідовних стадій зведення (у випадку істотної зміни розрахункової ситуації) і для стадії експлуатації, приймаючи розрахункові схеми, що відповідають розглянутим стадіям. При цьому слід урахувати:

- порядок прикладення й зміни вертикального навантаження й жорсткостей елементів у процесі монтажу й експлуатації;
- утворення тріщин від температурно-усадочних деформацій бетону в процесі твердіння й наявність технологічних швів при бетонуванні захватками;
- величину міцності й жорсткості бетону в момент звільнення конструкції від опалубки й передачі навантаження від вищерозташованих поверхів.

Д.2.2.3 Розрахунок несучої конструктивної системи в загальному випадку слід проводити в просторовій постановці з урахуванням спільної роботи надземних і підземних конструкцій, фундаменту й основи під ним.

Д.2.2.4 Розрахунок несучих конструктивних систем слід проводити із використанням лінійних і нелінійних жорсткостей залізобетонних елементів.

Лінійні жорсткості залізобетонних елементів визначають, як для суцільного пружного тіла.

Нелінійні жорсткості залізобетонних елементів визначають за поперечним перерізом з урахуванням можливого утворення тріщин, а також з урахуванням розвитку непружних деформацій у бетоні й арматурі, що відповідають короткочасному й тривалому діям навантаження.

Д.2.2.5 Значення нелінійних жорсткостей залізобетонних елементів слід визначати залежно від стадії розрахунку, вимог до розрахунку й характеру напружено-деформованого стану елемента.

На першій стадії розрахунку конструктивної системи, коли армування залізобетонних елементів невідомо, нелінійну роботу елементів рекомендується враховувати шляхом зниження їх жорсткостей за допомогою умовних узагальнених коефіцієнтів.

На наступних стадіях розрахунку конструктивної системи, коли відоме армування залізобетонних елементів, у розрахунок слід уводити уточнені значення жорсткостей елементів, які визначені з урахуванням армування, утворення тріщин і розвитку непружних деформацій у бетоні й арматурі згідно із вказівками чинних нормативних документів із проектування залізобетонних конструкцій.

Д.2.2.6 У результаті розрахунку несучої конструктивної системи повинні бути встановлені: у колонах - значення поздовжніх і поперечних сил, згинальних моментів, а в необхідних випадках - і крутних моментів; у плоских плитах перекриттів, покриттях й фундаментах - значення згинальних і крутних моментів, поперечних і поздовжніх сил.

Зусилля в елементах конструктивної системи слід визначати від дії поздовжніх розрахункових постійних, тривалих, короткочасних і епізодичних навантажень, а також їх основних і аварійних сполучень.

На першій стадії розрахунку для оцінки зусиль в елементах конструктивної системи допускається приймати наближені значення жорсткостей елементів, маючи на увазі, що розподіл зусиль в елементах конструктивних систем залежить не від величини, а, в основному, від співвідношення жорсткостей цих елементів. Для більш точної оцінки розподілу зусиль в елементах конструктивної системи рекомендується приймати уточнені значення жорсткостей з понижувальними коефіцієнтами. При цьому необхідно враховувати істотне зниження жорсткостей у плитних елементах, що згинаються (у результаті можливого утворення тріщин), у порівнянні з позacentрово стиснутими елементами. У першому наближенні рекомендується приймати модуль пружності матеріалу, який дорівнює E_v з понижувальними коефіцієнтами: 0,6 - для вертикальних стиснутих елементів; 0,3 - для плит перекриттів (покриттів) і балок з урахуванням тривалості дії навантаження.

Д.2.2.7 У результаті розрахунку несучої конструктивної системи повинні бути встановлені значення вертикальних переміщень (прогинів) перекриттів і покриттів, горизонтальні переміщення конструктивної системи, а також для будинків підвищеної поверховості - прискорення коливань перекриттів верхніх поверхів. Величини вказаних переміщень і прискорення коливань не повинні перевищувати допустимих значень, установлених відповідними нормативними документами.

Горизонтальні переміщення конструктивної системи слід визначати від дії експлуатаційних розрахункових (для граничних станів другої групи) значень постійних, тривалих, короткочасних горизонтальних і вертикальних навантажень. При цьому на першій стадії розрахунку рекомендується приймати знижені значення жорсткостей елементів конструктивної системи, оскільки горизонтальні переміщення прямо залежать від властивостей жорсткості елементів.

Вертикальні переміщення (прогини) перекриттів і покриттів визначають від дії експлуатаційних значень

постійних і тривалих вертикальних навантажень. При цьому на першій стадії розрахунку рекомендується приймати знижені значення жорсткостей елементів конструктивної системи, зокрема плит перекриттів, оскільки вертикальні переміщення (прогини) прямо залежать від деформаційних властивостей плит.

У першому наближенні значення понижувальних коефіцієнтів щодо початкового модуля пружності бетону з урахуванням тривалості дії навантаження рекомендується приймати: для вертикальних несучих елементів - 0,6, а для плит перекриттів (покриттів) - 0,3.

На наступних стадіях розрахунку при відомому армуванні слід приймати уточнені жорсткості плит з урахуванням армування, наявності тріщин і непружних деформацій у бетоні й арматурі, що визначаються чинними нормативними документами.

Прискорення коливань перекриттів верхніх поверхів будинку слід визначати при дії пульсаційної складової вітрового навантаження.

Д.2.2.8 При розрахунку на стійкість конструктивної системи слід перевіряти стійкість форми конструктивної системи, а також стійкість положення конструктивної системи на перекидання і на зсув.

Розрахунок на стійкість конструктивної системи слід проводити на дію поздовжніх розрахункових постійних, тривалих, короткочасних і епізодичних вертикальних і горизонтальних навантажень.

При розрахунку стійкості форми конструктивної системи рекомендується приймати знижені жорсткості елементів конструктивної системи (з огляду на нелінійну роботу матеріалу), оскільки стійкість конструктивної системи пов'язана з деформативністю системи й окремих елементів. При цьому значення понижувальних коефіцієнтів у першому наближенні рекомендується приймати з урахуванням того, що стійкість конструктивної системи залежить від опору в основному позацентрово стиснутих вертикальних елементів при тривалій дії навантаження й у стадії, що наближається до граничної. Запас стійкості повинен бути не менше ніж двократним.

При розрахунку на загальну стійкість конструкцій допускається перевіряти для сполучення навантажень, якому відповідають найбільші значення поздовжніх сил і знайдені коефіцієнти розрахункової довжини, розповсюджувати на інші сполучення навантажень.

При розрахунку стійкості положення конструктивної системи слід розглядати як жорстке недеформоване тіло. При розрахунку на перекидання утримуючий момент від вертикального навантаження повинен перевищувати перекидний момент від горизонтального навантаження з коефіцієнтом не менше 1,5. При розрахунку на зсув утримуюча горизонтальна сила повинна перевищувати діючу зсувну силу з коефіцієнтом 1,2. При цьому слід ураховувати найбільш несприятливі значення коефіцієнтів надійності щодо навантаження.

Д.2.2.9 Несучу здатність і деформації основи слід оцінювати згідно з відповідними нормативними документами за зусиллями, що діють на основу, знайденими при розрахунку конструктивної системи будинку.

Розрахунок перекосів від нерівномірних вертикальних деформацій сусідніх несучих конструкцій (стін і колон) слід проводити з урахуванням фактичного порядку зведення будинку, а також часу й тривалості прикладення навантажень для врахування нелінійних деформацій у залізобетонних конструкціях.

Д.2.3 Методи розрахунку

Д.2.3.1 Просторова конструктивна система є статично невизначеною системою. Для розрахунку несучих конструктивних систем рекомендується використовувати дискретні розрахункові моделі, що розраховуються методом скінченних елементів.

Д.2.3.2 Дискретизацію конструктивних систем проводять із застосуванням оболонкових, стержневих і об'ємних (якщо це необхідно) скінченних елементів, які використані у прийнятій розрахунковій програмі.

При створенні просторової моделі конструктивної системи необхідно враховувати характер спільної роботи стержневих, оболонкових і об'ємних скінченних елементів, пов'язаний з різною кількістю ступенів свободи для кожного із указаних елементів.

Д.2.3.3 Деформативні властивості основи слід ураховувати шляхом використання загальноприйнятих розрахункових моделей основи Вінклера або Пастернака.

Коефіцієнти постелі слід визначати відповідно до осідання основи, яка може бути обчислена за схемами лінійно деформованого півпростору або лінійно деформованого шару. При розрахунку на динамічні впливи допускається вводити коефіцієнт збільшення жорсткості основи, який допускається визначати у відповідності зі СНиП 2.02.05.

При використанні пальових або пальово-плитних фундаментів палі слід моделювати як залізобетонні конструкції або враховувати їх спільну роботу з фундаментом узагальнено, як єдину основу з використанням приведенного коефіцієнта постелі основи.

Д.2.3.4 Модель пальової основи рекомендується розглядати у фізично нелінійній постановці, щоб урахувати вирівнювання початкове нерівномірних зусиль у палях, обумовлених більшою жорсткістю паль на периферії пальового поля.

Палі моделюються вертикальними елементами, жорсткість яких визначається за нормативними документами, або в результаті натурних випробувань пробних куців паль. Палі можуть також моделюватися стержневим елементом (залізобетонна колона) у ґрунтовому масиві. Сприйняття горизонтальних зусиль ґрунтовою або пальовою основою допускається моделювати введенням горизонтальних в'язей скінченної жорсткості у вузли, які лежать у рівні контакту основи і фундаментної плити.

С. 72 ДБН В.2.2-24:2009

Д.2.3.5 За необхідності врахування різних факторів поширення вимушених коливань у ґрунті (вплив наявних включень, моделювання роботи баретів і паль у ґрунті тощо) рекомендується масив ґрунтової основи моделювати плоскими або тривимірними скінченними елементами ґрунту, що враховують фізичну нелінійність його роботи.

Д.2.3.6 При побудові скінченно-елементної розрахункової моделі розміри й конфігурацію скінченних елементів слід задавати, виходячи з можливостей застосовуваних конкретних розрахункових програм, і приймати такими, щоб була забезпечена необхідна точність визначення зусиль по довжині колон і по площі плит перекриттів, фундаментів і стін з урахуванням спільного числа скінченних елементів у розрахунковій схемі, що впливає на тривалість розрахунку.

Рекомендується при розрахунку спільної схеми будинку й окремих елементів застосовувати принципи фрагментації. При розрахунку загальної схеми будинку на горизонтальні й вертикальні навантаження слід використовувати модель із досить рідкою скінченно-елементною сіткою. Розміри скінченних елементів у цьому випадку можуть не перевищувати $\frac{1}{2} \div \frac{1}{4}$ висоти поверху. Розрахунки окремих елементів будинку (плити перекриттів, стіни, фундаментні плити) у цьому випадку проводяться як розрахунки окремих конструктивних схем із більш густою скінченно-елементною сіткою на місцеве навантаження й переміщення вузлів, спільних із вузлами загальної схеми.

При організації такого розрахунку рекомендується застосовувати програмні комплекси (ПК МОНОМАХ), у яких автоматично реалізовані принципи фрагментації.

Д.2.3.7 Після визначення армування у плитах перекриттів і покриттів слід зробити додатковий розрахунок конструктивної системи для уточнення прогинів цих конструкцій, приймаючи уточнені значення згинальних жорсткостей скінченних елементів плит з урахуванням армування у двох напрямках відповідно до чинних нормативних документів.

Аналогічний додатковий розрахунок слід виконати для більш точної оцінки згинальних моментів в елементах перекриттів, покриттів і фундаментних плитах, а також поздовжніх сил у стінах і колонах з урахуванням нелінійної роботи арматури й бетону аж до граничних значень.

Д.2.3.8 Плити перекриття рекомендується розраховувати на вертикальне навантаження й переміщення вертикальних несучих елементів, отриманих із спільного розрахунку будинку з урахуванням послідовності зведення. Скінченно-елементну сітку слід згустити в місцях обпирання плити на колони, пілони й стіни. У місцях згущення бажано, щоб розміри скінченних елементів плити не перевищували найменшого розміру вертикального несучого елемента.

Для більш реалістичного відображення роботи вузлів обпирання плити на колони рекомендується застосовувати методи, що моделюють кінематичну гіпотезу плоского перерізу у габариті колони (використання тіла нескінченної жорсткості), або статичну гіпотезу, яка заснована на використанні лінійного закону розподілу сил, що передаються з колони на плиту.

Д.2.3.9 За необхідності рекомендується проводити розрахунки окремих вузлів і елементів на основі тривимірної моделі у фізично нелінійній постановці. Наприклад, моделювання вузла обпирання плити на колону у випадку, якщо марка бетону колони на два й більше пунктів перевищує марку бетону плити, або моделювання роботи барета в ґрунтовому масиві тощо.

Д.2.3.10 Розрахунок несучих залізобетонних елементів конструктивної системи (колон, стін, плит перекриттів, покриттів і фундаментів) слід проводити за граничними станами двох груп: за несучою здатністю (за міцністю і стійкістю) і за експлуатаційною придатністю (за тріщиностійкістю і деформаціями). При цьому розрахунок на стійкість окремих стиснутих елементів (колон і стін) рекомендується проводити в рамках розрахунку за міцністю цих елементів з урахуванням впливу поздовжнього вигину або в межах розрахунку статично невизначеної конструктивної системи.

Д.2.3.11 Розрахунок на міцність перерізу залізобетонного елемента рекомендується проводити на підставі нелінійної деформаційної моделі за методом граничних зусиль, тобто за умов, коли зусилля від розрахункових впливів не перевищують граничних, які може сприйняти переріз, що розраховується.

Розподіл відносних деформацій бетону та арматури по висоті перерізу елемента приймають за лінійним законом (гіпотеза плоских перерізів).

У якості узагальненої характеристики механічних властивостей матеріалів (бетону та ненапруженої арматури) при одноосному напруженому стані слід приймати діаграми станів (деформування) матеріалів. Діаграми встановлюють зв'язок між напруженнями й поздовжніми відносними деформаціями при короточасній дії однократно прикладеного навантаження аж до встановлених граничних значень обвалення матеріалу при одноосному напруженому стані.

Діаграми, граничні значення відносних деформацій і інші розрахункові характеристики матеріалів допускається визначати відповідно до чинних нормативних документів.

Перехід від епюри напруження у бетоні й арматурі до узагальнених внутрішніх зусиль рекомендується здійснювати шляхом чисельного інтегрування за нормальним перерізом. Опором бетону розтягнутої зони нехтують.

Положення нейтральної осі й максимальні деформації визначають із умови рівноваги зовнішніх і внутрішніх зусиль.

Д.2.3.12 Розрахунок перерізу на дію поперечних сил для забезпечення міцності по похилій тріщині повинен проводитися відповідно до чинних нормативних документів.

Д.2.3.13 При дії на стержневий елемент крутного моменту розрахунок міцності проводиться за просторовим перерізом, який утворений спіральною тріщиною, розташованою під кутом до осі елемента. Розрахунок колони, яка працює на кручення, слід робити на основі моделі просторової ферми з умови рівноваги моментів усіх зовнішніх і внутрішніх сил у площині, нормальній до лінії, що обмежує стиснуту зону просторового перерізу відносно осі, що перпендикулярна до цієї площини, і яка проходить через точку прикладання рівнодіючих зусиль у стиснутій зоні. У якості розрахункового приймають замкнутий коробчастий переріз із товщиною умовної стінки, що не перевищує фактичної товщини.

Відкритий поперечний переріз слід поділяти на окремі частини, кожна з яких розглядають як прямокутний переріз.

Міцність і жорсткість при крученні слід визначати шляхом підсумовування, відповідно, міцностей або жорсткостей окремих прямокутних частин.

Спільну дію згинального й крутного моментів, а також крутного моменту й поперечних сил для простих перерізів рекомендується враховувати відповідно до чинних нормативних документів.

Д.2.3.14 Розрахунок міцності і тріщиностійкості плоских плит перекриттів, покриттів, фундаментних плит і стін слід проводити на спільну дію згинальних і крутних моментів, поздовжніх та зсувних сил, прикладених по бічних сторонах плоского виділеного елемента в напрямку взаємно перпендикулярних осей, а також на дію поперечних сил.

Д.2.3.15 При використанні в розрахунках об'ємних скінченних елементів (наприклад, у товстих фундаментних плитах) розтягувальні зусилля повинні бути сприйняті поздовжньою, поперечною або фібровою арматурою, а стискальні зусилля - бетоном. Поперечне армування плит у місцях опирання вертикальних елементів (випуски) визначається за максимальними зусиллями в нижніх перерізах колон, пілонів і стін.

Д.3 Несучі залізобетонні конструкції

Д.3.1 Основними несучими елементами конструктивної системи є колони, стіни, плити перекриттів і покриттів, різні фундаменти, у тому числі пальові ростверки тощо.

Д.3.2 Основними конструктивними параметрами колон є їх висота, розміри поперечного перерізу, клас бетону за міцністю на стиск і вміст поздовжньої й поперечної арматури, обумовлені просторовим розрахунком каркаса.

При проектуванні рекомендується приймати оптимальні конструктивні параметри колон, що встановлюються на основі техніко-економічного аналізу. При цьому мінімальний розмір поперечного перерізу колон рекомендується приймати не менше 30 см, для колон з витягнутим поперечним перерізом - не менше 20 см, клас бетону, як правило, - не менше В25 і не більше В60, відсоток армування в будь-якому перерізі (включаючи ділянки з напустковим з'єднанням арматури) - не більше 10.

Д.3.3 У тих випадках, коли техніко-економічний аналіз конструктивних параметрів колон показує, що необхідне армування перевищує максимальні значення, рекомендується застосовувати сталезалізобетонні, у тому числі трубобетонні, а також сталефіробетонні колони.

Д.3.4 У тих випадках, коли техніко-економічний аналіз конструктивних параметрів колон показує, що необхідний клас бетону перевищує В60, рекомендується застосовувати для колон сталезалізобетонні рішення. Використання високоміцного бетону В70 - В90 і вище можливо на основі спеціальних експериментальних досліджень.

Д.3.5 Основними конструктивними параметрами стін є розміри (товщина стін), клас бетону за міцністю на стиск і вміст вертикальної арматури (відсоток армування), обумовлені залежно від висоти будинку, навантаження на перекриття, кроку стін.

При проектуванні рекомендується приймати оптимальні конструктивні параметри стін, які встановлені на основі техніко-економічного аналізу. При цьому розміри поперечного перерізу (товщину) стін рекомендується приймати не менше 20 см (верхніх поверхів не менше 18 см), клас бетону - не менше В25, відсоток армування в будь-якому перерізі стіни (включаючи ділянки з напустковим з'єднанням арматури) - не більше 10.

Д.3.6 При прольотах до 6-8 м перекриття рекомендується виконувати плоскими, при більших значеннях - плоскими з капітелями або міжколонними балками й стінами, а при прольотах до 12 м-з міжколонними балками або стінами та ребристими і пустотними плитами.

Для зальних приміщень прольотом 12-15 м рекомендуються кесонні, ребристі або пустотні плити при обпиранні по чотирьох сторонах на балки й стіни.

Д.3.7 Основними конструктивними параметрами плоских плит перекриттів є розміри поперечного перерізу (товщина плити), клас бетону за міцністю на стиск і вміст поздовжньої арматури, які визначаються залежно від навантаження на перекриття та довжини прольотів.

При проектуванні рекомендується приймати оптимальні конструктивні параметри перекриттів, установлені на основі техніко-економічного аналізу. При цьому товщину плоских плит перекриттів суцільного перерізу рекомендується приймати не менше 1/30 довжини найбільшого прольоту і не більше 25 см, клас бетону - не менше В20. Висота пустотних, ребристих і кесонних плит приймається не менше 25 см і не більше 50 см, клас бетону - не менше В25.

Д.3.8 У плоских плитах перекриттів на густо армованих ділянках навколо колон, де діють максимальні

С. 74 ДБН В.2.2-24:2009

поперечні згинальні сили і крутні моменти, для запобігання продавлюванню, спрощення армування й полегшення бетонування рекомендується укладання фібробетону класу за міцністю на розтяг не менше В25.

Д.3.9 Основними конструктивними параметрами плоских фундаментних плит є розміри (товщина плити), клас бетону за міцністю на стиск і вміст поздовжньої арматури, які визначаються залежно від реактивного тиску ґрунту основи й кроку колон і стін.

При проектуванні рекомендується приймати оптимальні конструктивні параметри фундаментних плит, установлені на основі техніко-економічного аналізу. При цьому товщину фундаментних плит рекомендується приймати не менше 60 см (товщина однієї з плит при коробчастих і кесонних фундаментах) і не більше 200 см, клас бетону - не менше В20, армування - не менше 0,3 %, а марку за водонепроникністю - не менше W6.

Д.3.10 Ребристі й коробчасті фундаменти складаються із плитних і стінових елементів і застосовуються для підвищення жорсткості будинку, а при висоті більше 2 м також для використання підземного простору як технічних поверхів.

Д.3.11 Пальові фундаменти складаються з монолітних ростверків у вигляді спільних фундаментних плит, стрічкових фундаментних плит під стінами, окремо фундаментних плит, що стоять під колонами, та забивних, буронабивних, буроін'єкційних і інших паль.

Тип і розташування паль по полю фундаментної плити слід вибирати залежно від конструктивної системи будинку, навантажень, що припадають на палі, та інженерно-геологічних умов основи.

Д.4 Конструювання основних несучих конструкцій монолітних будинків

Д.4.1 При конструюванні основних несучих елементів конструктивної системи (колон, стін, плит перекриттів і покриттів, фундаментних плит) слід дотримуватися спільних вимог щодо конструювання залізобетонних конструкцій згідно зі СНиП 2.03.01-84*, а також рекомендації розділу Д.3 даного додатка.

Д.4.2 Колони армують поздовжньою, як правило, симетричною арматурою, розташованою по контуру поперечного перерізу та, у необхідних випадках, усередині поперечного перерізу, та поперечною арматурою по висоті колони, що охоплює всі поздовжні стержні й розташована по контуру й усередині поперечного перерізу.

Конструкцію поперечної арматури у межах поперечного перерізу та максимальні відстані між хомутами й зв'язками по висоті колони слід приймати такими, щоб запобігти випинанню стиснутих поздовжніх стержнів і забезпечити рівномірне сприйняття поперечних сил по висоті колони.

Д.4.3 Стіни рекомендується армувати, як правило, вертикальною й горизонтальною арматурою, розташованою симетрично біля бічних сторін стіни, і поперечними зв'язками, що з'єднують вертикальну й горизонтальну арматуру, розташовану в протилежних бічних сторонах стіни.

Максимальну відстань між вертикальними й горизонтальними стрижнями, а також максимальну відстань між поперечними зв'язками слід приймати такою, щоб запобігти випинанню вертикальної стиснутої арматури і забезпечити рівномірне сприйняття зусиль, що діють у стіні.

Д.4.4 На торцевих ділянках стіни по її висоті слід встановлювати поперечну арматуру у вигляді П-подібних або замкнутих хомутиків, що створюють необхідне анкерування кінцевих ділянок горизонтальних стержнів і захищають від випинання торцеву стиснуту вертикальну арматуру стін.

Д.4.5 Зони стику стін у місцях перетину слід армувати по всій їх висоті перехресними П-подібними або гнутими хомутами, які забезпечують сприйняття концентрованих горизонтальних зусиль у з'єднаннях стін, а також захищають вертикальні стиснуті стержні в з'єднаннях від випинання, що й забезпечує анкерування кінцевих ділянок горизонтальних стержнів.

Д.4.6 Армування пілонів, які займають за своїми геометричними характеристиками проміжне положення між стінами й колонами, виконують як для колон або як для стін залежно від співвідношення довжини й ширини поперечного перерізу пілонів. При співвідношенні меншої сторони до більшої більше ніж 1:4 тип армування наближається до типу армування колони. При співвідношенні меншої сторони до більшої менше ніж 1:4 тип армування наближається до типу армування стіни (основна арматура розташовується уздовж довгих сторін).

Д.4.7 Кількість вертикальної й горизонтальної арматури у стіні слід встановлювати відповідно до діючих у стіні зусиль. При цьому рекомендується передбачати рівномірне армування по площі стіни зі збільшенням армування біля торців стіни й біля отворів.

Д.4.8 Армування плоских плит слід здійснювати поздовжньою арматурою у двох напрямках, розташованою біля нижньої й верхньої граней плити, а в необхідних випадках (згідно з розрахунком) і поперечною арматурою, розташованою біля колон, стін і по площі плити.

Д.4.9 На кінцевих ділянках плоских плит слід установлювати поперечну арматуру у вигляді П-подібних хомутів, розташованих по краю плити, що забезпечують сприйняття крутих моментів біля краю плити й необхідне анкерування кінцевих ділянок поздовжньої арматури.

Д.4.10 Кількість верхньої й нижньої поздовжньої арматури у плиті перекриття (покриття) слід установлювати відповідно до діючих зусиль. При цьому рекомендується для нерегулярних конструктивних систем з метою спрощення армування встановлювати нижню основну арматурну сітку ($\varnothing 10$ або $\varnothing 12$ з кроком 200), а у прольотах установлювати додаткову арматуру, яка відповідає прольотним моментам. Основну верхню арматуру слід приймати такою ж, як і нижню, а біля колон і стін установлювати додаткову верхню арматуру, яка у сумі з основною повинна сприймати опорні зусилля в плиті. Для регулярних конструктивних систем поздовжню арматуру рекомендується встановлювати по надколонних і міжколонних смугах у двох взаємно перпендикулярних напрямках відповідно до діючих у цих смугах зусиль.

Для скорочення витрат арматури можна також рекомендувати установку по всій площині плити нижньої й верхньої арматури, що відповідають мінімальному відсотку армування, а на ділянках, де діють зусилля, що перевищують зусилля, які можуть сприйматися цією арматурою, установлювати додаткову арматуру, яка у сумі з вищевказаною арматурою сприймає діючі на цих ділянках зусилля. Такий підхід приводить до більш складного армування перекриттів, що вимагає більш ретельного контролю арматурних робіт.

Армування фундаментних плит слід провадити аналогічним способом.

Д.4.11 У товстих фундаментних плитах, крім поздовжньої арматури, яка встановлюється у верхній і нижній гранях плити, слід передбачати поздовжню арматуру, розташовану в середній зоні по товщині плити.

Д.4.12 Для зниження витрат сталі й полегшення бетонування в колонах, балках і фундаментних плитах замість стикування стержневої арматури діаметром 20 мм і більше шляхом перепуску рекомендується її стикувати в торець за допомогою ванного зварювання або обтискних муфт.

Д.4.13 Шви бетонування в плоских плитах рекомендується призначати в прольоті на відстані $1/3 \div 1/4$ його довжини від опор. Не слід призначати ці шви в крайніх прольотах плити або на консолях.

Перед продовженням робіт шви бетонування повинні бути підготовлені відповідно до рекомендацій СНиП 3.01.01.

Д.4.14 Вогнестійкість конструкцій. При товщині захисного шару більше 50 мм для важкого бетону його необхідно армувати сіткою діаметром 1-2 мм та кроком не більше 70 мм x 70 мм.

Для підвищення меж вогнестійкості статично невизначених конструкцій можливе збільшення площі арматури у верхній зоні проти необхідної з розрахунку на міцність.

МЕТОДИКА РОЗРАХУНКУ ВИСОТНОГО БУДИНКУ НА ОПІР ПРОГРЕСУЮЧОМУ ОБВАЛЕННЮ

Е.1 Основні положення

Е.1.1 Стійкість до прогресуючого обвалення означає, що у випадку аварійних впливів допускаються локальні обвалення окремих вертикальних несучих елементів у межах одного поверху або ділянки перекриття одного поверху, але ці початкові обвалення не повинні привести до обвалення або руйнування конструкцій, на які передається навантаження, що раніше сприймалися елементами, ушкодженими аварійним впливом.

Для оцінки стійкості будинку проти прогресуючого обвалення необхідно розглядати лише най-небезпечніші розрахункові схеми обвалення.

Е.1.2 У якості локального (гіпотетичного) обвалення слід розглядати обвалення (видалення) вертикальних конструкцій одного (будь-якого) поверху будинку, обмеженого навкруги площею до 80 м² (діаметр 10 м):

- обвалення (видалення) двох стін, що перетинаються, на ділянках від місця їх перетину (наприклад, від кута будинку) до найближчого отвору в кожній стіні або до наступного вертикального перетину зі стіною іншого напрямку;
- обвалення (видалення) окремої колони (пілону) або колони (пілону) з прилеглими до них ділянками стін, розміщених на одному поверсі на площі локального обвалення;
- обвалення ділянки перекриття одного поверху на площі локального обвалення.

У всіх: випадках площа поперечного перерізу всіх вилучених вертикальних елементів, розташованих на ділянці 80 м², не повинна перевищувати для залізобетонних елементів 0,9 м², для фібробетонних елементів 0,7 м², для жорсткої арматури 15 %;

- перекриття на вказаній площі.

Е.1.3 При розрахунку конструкцій будинків на стійкість до прогресуючого обвалення слід керуватися чинними нормативними документами.

Наведена нижче методика розрахунку конструкцій на стійкість проти прогресуючого обвалення відноситься до будинків із залізобетонним каркасом.

Руйнування будинків, несучі конструкції яких проектується з металевим каркасом, необхідно розглядати за спеціальними сценаріями, в яких руйнування (видалення) окремих елементів слід призначати в найбільш небезпечних місцях залежно від прийнятої конструктивної схеми відповідно до оцінок можливих ризиків.

Е.1.4 Конструкції будинку рекомендується розраховувати як систему "основа - фундамент - споруда" з використанням програмних комплексів, які дозволяють урахувувати фізичну й геометричну нелінійності, що забезпечує найбільшу ймовірність результатів розрахунку й зниження додаткових матеріаловитрат.

Рекомендується проводити розрахунок за наступною схемою:

- провадиться розрахунок усієї схеми у фізично нелінійній постановці на постійні й тимчасові навантаження, що входять до аварійного сполучення;
- отриманий напружено деформований стан є стартовим для розрахунку на навантаження від елементів, що видаляються;
- розрахунок на додаткове навантаження від елементів, що видаляються, проводиться у фізично й геометрично нелінійній постановці. Навантаження від видалення елементів відповідає зусиллям, які отримані в них на попередньому етапі розрахунку і збільшених на коефіцієнт динамічності 1,2. Перевірка на міцність елементів, що залишилися, виконується без урахування поздовжнього вигину.

Е.2 Розрахунок навантаження й опору матеріалів

Е.2.1 Розрахунок міцності та стійкості проводять на аварійне сполучення навантажень і впливів, що включає постійні і тривалі тимчасові навантаження, а також вплив на конструкцію будинку локальних гіпотетичних обвалень згідно з Е.1.2. Локальне обвалення може бути розташоване в будь-якому місці будинку.

Е.2.2 Навантаження приймаються згідно з чинними нормативними документами (ДБН В.1.2-2 п. 4.18 та 4.19).

Е.2.3 Розрахункові характеристики міцності й деформативності матеріалів приймаються такими, що дорівнюють їх нормативним значенням згідно з чинними нормами проектування залізобетонних і сталевих конструкцій.

Е.3 Розрахунок конструкцій висотних будинків на стійкість проти прогресуючого обвалення

Е.3.1 Розрахунок будинку у випадку локального обвалення несучих конструкцій проводиться тільки за граничними станами першої групи. Переміщення конструкцій і розкриття в них тріщин у розглянутій надзвичайній ситуації не обмежуються.

Е.3.2 Розрахунок просторової моделі будинку необхідно проводити з урахуванням фізичної й геометричної нелінійності. Рекомендується використовувати просторову розрахункову модель. У моделі можуть урахуватися елементи, які за нормальних експлуатаційних умов є ненесучими (наприклад, навісні зовнішні стінові панелі, залізобетонні огорожі балконів тощо), а за наявності локальних впливів беруть активну участь у перерозподілі зусиль в елементах конструктивної системи. Розрахункова модель будинку повинна враховувати можливість видалення (обвалення) окремих вертикальних конструктивних елементів відповідно до 1.3. Розрахункова модель будинку повинна бути розрахована окремо з урахуванням кожного (одного) з локальних обвалень.

Е.3.3 У деяких випадках доцільно розглядати роботу перекриттів над вилученою колоною (пілоном, стіною) при великих прогинах як висячої залізобетонної оболонки з урахуванням мембранних ефектів, які обумовлені фізичною й геометричною нелінійністю її роботи.

Е.3.4 Кожне перекриття висотного будинку повинне бути розраховане на сприйняття ваги ділянки перекриття вищого поверху (постійне й тривале навантаження з коефіцієнтом динамічності $k_f = 1,5$) на площі 80 м^2 .

Е.4 Конструктивні вимоги

Е.4.1 Стійкість висотного будинку проти прогресуючого обвалення слід забезпечувати найбільш економічними засобами:

- раціональним конструктивно-планувальним рішенням будинку з урахуванням можливості виникнення розглянутої аварійної ситуації;
- конструктивними заходами, які забезпечують цілісність конструкцій;
- використанням матеріалів та конструктивних рішень, які забезпечують розвиток в елементах конструкцій та їх з'єднаннях пластичних деформацій;
- конструюванням технічних поверхів у вигляді просторової системи - плити коробчастого перерізу, здатної сприймати навантаження, які обумовлені видаленням вертикальних елементів, розташованих між технічними поверхами.

Е.4.2 Ефективна робота в'язей, які перешкоджають прогресуючому обваленню, обумовлюється забезпеченням їх пластичності в граничному стані з тим, щоб вони не виключались із роботи і допускали без обвалення розвиток необхідних деформацій. Для виконання цієї вимоги в'язі потрібно проектувати з пластичної листової або арматурної сталі, а міцність анкерування арматури повинна бути більше зусилля, яке викликає її руйнування.

Е.4.3 З'єднання збірних елементів із монолітними конструкціями, що перешкоджають прогресуючому обваленню будинків, повинні проектувати нерівноміцними, при цьому елемент, граничний стан якого забезпечує найбільші пластичні деформації з'єднання, повинен бути найменш міцним.

Для виконання цієї умови рекомендується розрахувати з'єднання на зусилля, яке в 1,5 раза перевищує несучу здатність елементів, що з'єднуються. Необхідно особливо стежити за фактично точним виконанням проектних рішень пластичних елементів.

Е.4.4 Для підвищення ефективності опору прогресуючому обваленню будинку рекомендується:

- надотвірні перемички, що працюють як в'язі зсуву, проектувати так, щоб вони руйнувалися від вигину, а не від дії поперечної сили;
- шпонкові з'єднання в збірно-монолітних конструкціях проектувати так, щоб міцність окремих шпонок на зріз була в 1,5 раза більше їх міцності при зминанні;
- забезпечувати достатність довжини анкерування арматури при її роботі як в'язі зсуву;
- опорні перерізи балок і ригелів, а також вузли їх з'єднань із колонами (стінами, пілонами) повинні мати міцність за поперечною силою в 1,5 раза вище ніж їх несуча здатність по вигину у прольоті з врахуванням пластичних властивостей.

Е.4.5 Мінімальна площа перерізу як поздовжньої, так і поперечної арматури в залізобетонних перекриттях і покритті визначається розрахунком і повинна становити не менше 0,25 % від площі перерізу бетону. При цьому зазначена арматура повинна бути безперервною й стикуватися відповідно до вимог чинних нормативних документів на проектування залізобетонних конструкцій.

ОСОБЛИВОСТІ ІНЖЕНЕРНИХ ВИШУКУВАНЬ ПРИ ВИСОТНОМУ БУДІВНИЦТВІ

Ж.1 Інженерні вишукування виконуються згідно з вимогами ДБН А.2.1-1 та положеннями цього документа. При висотному будівництві необхідно виконувати комплексні інженерно-геологічні вишукування. Стадійність і обсяги робіт із комплексних інженерно-геологічних вишукувань визначаються проектною організацією і уточнюються на стадіях "Проект" та "Робоча документація". Межі ділянки будівництва для проведення комплексних інженерно-геологічних вишукувань визначаються з урахуванням взаємовпливу висотного будинку з існуючою забудовою та інфраструктурою.

Ж.2 Результати комплексних інженерно-геологічних вишукувань повинні містити дані, необхідні для обґрунтованого вибору типу та розрахунків розмірів фундаментів і несучих конструкцій підземної частини висотного будинку із врахуванням прогнозу можливих змін інженерно-геологічних та гідрогеологічних умов і розвитку небезпечних геологічних і інженерно-геологічних процесів (карстово-суфозійних, зсувних та інших) у період будівництва та експлуатації об'єкта згідно з ДБН В.1.1-3, ДБН В.1.1-5, СНиП 2.01-15, СНиП 2.06-15.

Ж.3 При будівництві висотного будинку в щільній забудові необхідно виконувати обстеження основ і фундаментів будинків і споруд, які знаходяться в зоні впливу висотного об'єкта, а також здійснювати прогноз змін напружено-деформованого стану ґрунтового масиву та гідрогеологічного режиму підземних вод. Результати комплексних інженерно-геологічних вишукувань повинні також містити дані, необхідні для оцінки впливу будівництва на існуючі будинки, споруди, підземну та надземну транспортну та інженерну інфраструктуру.

Ж.4 При влаштуванні підземної частини висотного будинку програма комплексних інженерно-геологічних вишукувань повинна включати додаткові вимоги щодо влаштування підземних та заглиблених споруд.

Ж.5 Склад та обсяги робіт для комплексних інженерно-геологічних вишукувань при зведенні висотних будинків необхідно визначати як для об'єктів третьої інженерно-геотехнічної категорії згідно з ДБН А.2.1-1.

Ж.6 При проектуванні висотних будинків необхідно передбачати проведення геотехнічних та геофізичних досліджень, які виконуються на всіх етапах комплексних інженерно-геологічних вишукувань.

Ж.7 Частину польових геотехнічних досліджень ґрунтів (зондування, випробування ґрунтів штампами), за можливості, рекомендується виконувати із дна котловану, враховуючи появу деформацій ґрунтової основи під висотними будинками на значній глибині.

Кількість точок зондування повинна бути не менше 10. При виявленні значної неоднорідності та складних ґрунтових умов кількість точок зондування необхідно збільшувати.

Ж.8 Кількість статичних випробувань паль залежить від їх загальної кількості та неоднорідності основи.

Ж.9 Склад та обсяги дослідних геотехнічних робіт на ділянці будівництва висотних будинків визначаються за спеціальною програмою, яка розробляється спеціалізованою організацією, що виконує ці роботи, за участю, за необхідності, фахівців науково-дослідних організацій і погоджується з проектною організацією.

Ж.10 Геотехнічна експертиза проектної документації, починаючи з попередньої оцінки ділянки будівництва висотного будинку, виконується в складі робіт стосовно науково-технічного супроводу будівництва згідно з ДБН В.1.2-5.

Ж.11 Інженерні вишукування для проектування та будівництва висотних будинків повинні забезпечувати комплексне вивчення природних і техногенних умов району будівництва, складання прогнозів взаємодії висотних об'єктів, що проектуються, із навколишнім середовищем та оточуючою забудовою, а також обґрунтування необхідних заходів їх інженерного захисту і безпечних умов проживання мешканців.

Ж.12 Інженерні вишукування повинні виконуватися спеціалізованими проектно-вишукувальними організаціями, що мають ліцензію на виконання відповідних видів інженерних вишукувань на території України.

Ж.13 До складу інженерних вишукувань повинні входити наступні основні види робіт: інженерно-геодезичні, інженерно-геологічні, інженерно-гідрометеорологічні, інженерно-екологічні дослідження та дослідження джерел водопостачання з підземних вод.

Ж.14 До складу інженерних вишукувань повинні додатково входити наступні види робіт: геотехнічний контроль; обстеження основ і фундаментів існуючих будинків і споруд; оцінка небезпеки та ризику від природних і техногенних процесів; локальний моніторинг компонентів навколишнього середовища; геодезичні, геологічні, гідрогеологічні, гідрологічні та інші супутні роботи та дослідження (спостереження) в процесі будівництва та експлуатації висотних об'єктів.

Ж.15 Технічне завдання на виконання інженерних вишукувань складається замовником за участю, як правило, організації-виконавця вишукувань. При складних інженерно-геологічних, гідрогеологічних та інших умовах ділянки будівництва та навколишнього середовища для розроблення технічного завдання можуть залучатися науково-дослідні та спеціалізовані організації.

Ж.16 Технічне завдання на виконання інженерних вишукувань може надаватися як на весь комплекс інженерних вишукувань, так і на окремі види інженерних вишукувань на передпроектній стадії та уточнюватися або доповнюватися на стадії "Проект" і "Робоча документація".

На основі технічного завдання замовника вишукувальна організація складає програму інженерних вишукувань. Передбачені в технічному завданні вимоги до повноти, точності і якості звітних матеріалів можуть уточнюватися виконавцем інженерних вишукувань при складанні програми робіт та у процесі виконання робіт за узгодженням із замовником.

Ж.17 Інженерно-гідрогеологічні дослідження виконуються, як правило, в складі комплексних інженерно-геологічних вишукувань. При проектуванні водопониження або розроблення окремого проекту захисту ділянки будівництва від підтоплення інженерно-гідрогеологічні вишукування виконуються самостійно за окремим технічним завданням та програмою робіт.

Ж.18 При інженерно-гідрогеологічних вишукуваннях для висотного будівництва необхідно виконувати дослідно-фільтраційні роботи та дослідження в обсягах, достатніх для проведення гідротехнічних розрахунків та розроблення прогнозів зміни гідрогеологічних умов і оцінки впливу на навколишнє середовище.

Ж.19 Необхідність проведення інших видів інженерних вишукувань визначається в завданні на проектування. Особливості різних видів інженерних вишукувань при висотному будівництві наведені нижче.

Інженерно-геодезичні вишукування

Ж.20 Інженерно-геодезичні вишукування повинні забезпечувати одержання топографо-геодезичних матеріалів і даних про ситуацію і рельєф місцевості, будинки і споруди (наземні і підземні) та інші елементи планування (у цифровій, графічній, фотографічній та іншій формах), необхідних для комплексної оцінки природних і техногенних умов території будівництва й обґрунтування вимог до проектування, будівництва, експлуатації та ліквідації об'єктів.

Ж.21 Основні вихідні дані, склад та обсяги робіт для виконання інженерно-геодезичних вишукувань, вимоги до точності робіт, надійності і вірогідності їх результатів, а також повноти топографо-геодезичних матеріалів, що представляються, та вимоги до даних технічного звіту повинні встановлюватися в технічному завданні замовника відповідно до вимог СНиП 1.02.07 і можуть уточнюватися й деталізуватися на різних стадіях проектування висотних будинків.

Ж.22 Межі й площі ділянок інженерно-геодезичних вишукувань повинні встановлюватися у технічному завданні з урахуванням необхідності забезпечення виконання інших видів інженерних вишукувань для будівництва та обґрунтування заходів інженерного захисту від небезпечних природних і техногенних процесів, а також моніторингу їх розвитку на досліджуваній території. При призначенні меж і площі ділянок інженерно-геодезичних вишукувань повинні враховуватися зони впливу висотних будинків, що проектуються, на існуючу забудову.

Ж.23 Опорна геодезична мережа повинна проектуватися з врахуванням її наступного використання при геодезичному забезпеченні будівництва й експлуатації висотного об'єкта з урахуванням складності рельєфу й щільності забудови території. Опорна мережа повинна забезпечувати спеціальні види спостережень за висотним будинком (коливань від дії вітрових навантажень, кренів, осідань різних частин висотного будинку).

Ж.24 Для висотних будинків необхідно виконувати моніторинг деформацій їх несучих конструкцій (осідань, нерівномірності осідань та кренів). Вимірювання деформацій необхідно розпочинати з моменту влаштування ґрунтової основи та фундаментної плити до стабілізації параметрів. Методика проведення моніторингу деформаційного стану основних несучих конструкцій та елементів висотного будинку в процесі його будівництва та експлуатації наведена в додатку У.

Комплексні інженерно-геологічні вишукування

Ж.25 Комплексні інженерно-геологічні вишукування повинні забезпечувати комплексне вивчення інженерно-геологічних умов району висотного будівництва, включаючи рельєф, геологічну будову, сейсмотектонічні, геоморфологічні й гідрогеологічні умови, склад, стан і властивості ґрунтів, геологічні й інженерно-геологічні процеси, складання прогнозу можливих змін інженерно-геологічних умов у сфері взаємодії висотних об'єктів, які проектується, з геологічним середовищем із метою одержання матеріалів для обґрунтування проекту будівництва, у тому числі заходів інженерного захисту об'єкта будівництва і охорони навколишнього середовища.

Ж.26 У технічному завданні на інженерно-геологічні вишукування при викладенні відомостей щодо основних характеристик висотного будинку, що проектується, для розроблення прогнозу можливих змін інженерно-геологічних умов на досліджуваній території на додаток до вимог СНиП 1.02.07 необхідно наводити дані про техногенні навантаження на геологічне середовище. До складання технічного завдання і програми інженерно-геологічних вишукувань у складних природних умовах слід залучати (за необхідності) науково-дослідні або інші спеціалізовані організації, що мають досвід або беруть участь у складанні прогнозу змін геологічних умов на даному об'єкті.

Ж.27 До складу інженерно-геологічних вишукувань включаються наступні види робіт: збір і аналіз матеріалів вишукувань і досліджень минулих років; проходку гірничих виробок; геофізичні дослідження; польові та

С. 80 ДБН В.2.2-24:2009

лабораторні дослідження ґрунтів на ділянці забудови; гідрогеологічні дослідження; стаціонарні спостереження (локальний моніторинг компонентів геологічного середовища); обстеження основ фундаментів існуючих будинків і споруд; складання прогнозу змін інженерно-геологічних і гідрогеологічних умов; камеральну обробку матеріалів. Необхідність виконання окремих видів інженерно-геологічних робіт та їх обсяги встановлюються в програмі вишукувань.

Ж.28 Проходка гірничих виробок здійснюється з метою встановлення або уточнення геологічного розрізу, умов залягання ґрунтів і рівнів підземних вод; відбору зразків ґрунтів для визначення їх складу, стану і властивостей, а також проб підземних вод для хімічного аналізу; проведення польових досліджень властивостей ґрунтів, визначення гідрогеологічних параметрів водоносних горизонтів і зони аерації та проведення геофізичних досліджень; виконання стаціонарних спостережень (локального моніторингу компонентів геологічного середовища); виявлення і окреслення зон прояву інженерно-геологічних процесів.

Ж.29 Вибір виду гірничих виробок та способу проходки необхідно робити виходячи із завдань і призначення виробок із урахуванням умов залягання, виду, складу і стану ґрунтів, міцності порід, наявності підземних вод і визначеної глибини вивчення геологічного середовища. Вибрані способи буріння свердловин повинні забезпечувати необхідну точність встановлення меж між шарами ґрунтів (відхилення не більше 0,25-0,50 м), можливість визначення складу, стану й властивостей ґрунтів, їх текстурних особливостей і тріщинуватості скельних порід у природних умовах залягання.

Ж.30 Число гірничих виробок під фундамент висотної будівлі повинно бути не менше п'яти: чотири виробки, рівномірно розподілені по контуру фундаменту будівлі, п'ята - в центрі фундаменту. Відстань між гірничими виробками повинна бути не більше 20 м.

Ж.31 При вишукуваннях під плитний фундамент (ширина фундаменту понад 10 м) глибина гірничих виробок у нескельних ґрунтах для висотних будинків до 100 м встановлюється за розрахунком, але не менше ширини плити будинку і не менше 20 м.

Глибина гірничих виробок у нескельних ґрунтах для пальових, комбінованих плитно-пальових фундаментів для висотних будинків до 100 м встановлюється за розрахунком, але не менше ширини плитного росту верку і не менше 15м.

Ж.32 Для виявлення неоднорідності ґрунтів, їх міцнісних та деформаційних характеристик необхідно виконувати статичне та динамічне зондування в межах фундаменту висотної частини будинку. Число місць зондування приймається не менше 10, а середня відстань між точками зондування – 15 м.

Ж.33 Геофізичні дослідження виконуються у поєднанні з іншими видами робіт з метою визначення складу й потужності нещільних четвертинних (і більш древніх) відкладень, виявлення літологічної будови масиву гірських порід, тектонічних порушень і зон підвищеної тріщинуватості та зволоження; визначення глибини залягання підземних вод, водотривів і напрямку руху потоків підземних вод, гідрогеологічних параметрів ґрунтів і водоносних горизонтів; визначення складу, стану і властивостей ґрунтів у масиві; виявлення і вивчення геологічних та інженерно-геологічних процесів та їх змін; проведення моніторингу небезпечних геологічних та інженерно-геологічних процесів і сейсмічного мікрорайонування території.

Ж.34 Польові дослідження ґрунтів необхідно проводити при вивченні масивів ґрунтів із метою розчленування геологічного розрізу, окреслення лінз і прошарків слабких ґрунтів; визначення фізичних, деформаційних і міцнісних властивостей ґрунтів в умовах природного залягання; оцінки просторової мінливості властивостей ґрунтів; оцінки можливості занурення паль у ґрунти і несучої здатності паль; проведення стаціонарних спостережень за зміною в часі фізико-механічних властивостей намівних і насипних ґрунтів та визначення динамічної стійкості водонасичених ґрунтів.

Ж.35 Вибір методів польових досліджень ґрунтів необхідно здійснювати залежно від виду досліджуваних ґрунтів і мети досліджень із урахуванням стадії проектування, ступеня вивченості й складності інженерно-геологічних умов. Польові дослідження необхідно поєднувати з іншими способами визначення властивостей ґрунтів (лабораторними, геофізичними) з метою виявлення взаємозв'язку між однойменними (або іншими) характеристиками, обумовленими різними методами, і встановлення достовірності їх значень. При проектуванні фундаментів у ґрунтах, що не мають особливих властивостей, перевагу слід віддавати характеристикам, отриманим методами польових досліджень.

Ж.36 Визначення деформаційних характеристик ґрунтів необхідно здійснювати випробуваннями статичними навантаженнями штампами і (або) пресіометрами, а міцнісних характеристик - зрізом неушкоджених зразків ґрунтів та (або) обертальним (поступальним) зрізом.

Випробування ґрунтів статичними навантаженнями штампами площею 2500 см² і 5000 см² слід здійснювати в шурфах (дудках) на запроєктованій глибині закладення фундаментів і нижче неї, а в межах товщі ґрунтів основ будинків і споруд, що деформується, - штампами площею 600 см² у свердловинах або гвинтовій лопаті в масиві ґрунтів.

Ж.37 Випробування ґрунтів штампами передбачаються для коригування значень модуля деформації ґрунтів, визначених у лабораторних умовах, при їх використанні для розрахунків основ висотних будинків. При визначенні деформаційних характеристик ґрунтів при їх коригуванні як еталонний метод необхідно приймати випробування штампом площею 2500 см² - 5000 см², а при більших глибинах та у зволжених ґрунтах - штампами площею 600 см² у свердловинах.

Ж.38 Необхідно виконати не менше трьох польових випробувань ґрунту, який передбачається використовувати як основу паль, для визначення його міцнісних та деформаційних характеристик. Обладнання для проведення польових випробувань вибирається в залежності від інженерно-геологічних умов майданчика та глибини залягання ґрунту, що випробовується.

Ж.39 Випробування ґрунтів палями статичними й динамічними навантаженнями повинні проводитися в період виконання проектно-вишукувальних робіт. Кількість випробувань ґрунтів палями одного типу в межах висотного будинку статичними навантаженнями - не менше двох, динамічними - не менше шести. Перевагу слід віддавати статичним випробуванням.

Інженерно-гідрогеологічні та гідрологічні вишукування

Ж.40 Гідрогеологічні вишукування виконуються, якщо фундамент і підземна частина висотного будинку попадають в існуючі горизонти підземних вод або знаходяться в інженерно-геологічних розрізах, у яких можуть формуватися підземні води, можливі забруднення або виснаження водоносних горизонтів при експлуатації об'єкта, де прогнозується процес підтоплення або можливого впливу підземних вод на зміну властивостей ґрунтів або інтенсивність розвитку різних геологічних і інженерно-геологічних процесів (карст, суфозії, зсуви, випучування тощо).

Ж.41 Дослідно-фільтраційні роботи повинні виконуватися з метою одержання гідрогеологічних параметрів і характеристик для проектування дренажів, водопонижувальних систем, протифільтраційних завіс, визначення притоку води в будівельні котловани, колектори, тунелі, штольні, галереї фільтраційних витоків із водоймищ і накопичувачів, а також для складання прогнозу зміни гідрогеологічних умов.

Ж.42 При проектуванні висотних будинків у складних гідрогеологічних умовах слід виконувати спеціальні гідрогеологічні роботи та дослідження із залученням наукових і спеціалізованих організацій, у тому числі для фізичного або чисельного моделювання планової фільтрації, проведення дослідно-експлуатаційної відкачки для встановлення закономірностей зміни рівня й хімічного складу підземних вод, дослідно-виробничого водопониження для обґрунтування розроблення проекту водопониження (постійного або тимчасового); спорудження і випробування дослідної ділянки дренажу, вивчення процесів соле - і вологопереносу в зоні аерації, сезонного промерзання і випучування ґрунтів, вивчення водного й сольового балансів підземних вод, гідравлічного взаємозв'язку підземних вод між окремими водоносними горизонтами й поверхневими водами тощо.

Ж.43 Стаціонарні спостереження необхідно виконувати для вивчення динаміки розвитку небезпечних геологічних процесів (карст, зсуви, обвали, селі, кам'яні глетчери, геодинамічні і криогенні процеси, вивітрювання порід тощо), розвитку підтоплення, деформації підроблених територій, осідань висотного будинку та прилеглої території, у тому числі внаслідок сейсмічної активності, змін стану й властивостей ґрунтів, рівневого, температурного й гідрохімічного режимів підземних вод, глибини сезонного промерзання ґрунтів, стану споруд інженерного захисту тощо.

Ж.44 Стаціонарні спостереження необхідно робити, як правило, у складних інженерно-геологічних умовах, починаючи їх при вишукуваннях для передпроектної документації або проекту й продовжуючи при наступних вишукуваннях, а за необхідності (якщо можливий розвиток небезпечних геологічних й інженерно-геологічних процесів) - у процесі будівництва й експлуатації висотних будинків.

Ж.45 При стаціонарних спостереженнях необхідно забезпечувати одержання кількісних характеристик зміни компонентів геологічного середовища в часі й у просторі, які повинні бути достатніми для оцінки і прогнозу можливих змін інженерно-геологічних і гідрогеологічних умов площадки будівництва і прилеглої території, вибору проектних рішень й обґрунтування захисних заходів для існуючих будинків і споруд.

Ж.46 Склад спостережень (види, розміщення пунктів спостережної мережі), обсяги робіт (кількість пунктів, періодичність і тривалість спостережень), методи проведення стаціонарних спостережень (візуальні та інструментальні), точність вимірів необхідно обґрунтовувати в програмі вишукувань залежно від природних і техногенних умов, розміру досліджуваної території.

За наявності спостережної мережі, створеної на попередніх етапах вишукувань, необхідно використати цю мережу та, за необхідності, здійснювати її розвиток (скорочення), уточнювати частоту (періодичність) спостережень, точність вимірів й інші параметри відповідно до результатів вимірів, отриманих у процесі функціонування мережі.

Тривалість спостережень повинна бути не менше одного гідрологічного року або сезону прояву процесу, а частота (періодичність) спостережень повинна забезпечувати реєстрацію екстремальних (максимальних і мінімальних) значень зміни компонентів геологічного середовища за період спостережень.

Ж.47 Лабораторні дослідження ґрунтів необхідно виконувати з метою визначення їх складу, стану, фізичних, механічних, хімічних властивостей для виділення класів, груп, підгруп, типів, видів і різновидів, визначення їх нормативних і розрахункових характеристик, виявлення ступеня однорідності (витриманості) ґрунтів за площею й глибиною, виділення інженерно-геологічних елементів, прогнозу зміни стану й властивостей ґрунтів у процесі будівництва й експлуатації об'єктів.

Ж.48 Вибір виду й складу лабораторних досліджень характеристик ґрунтів необхідно робити з урахуванням виду ґрунту, етапу вишукувань (стадії проектування), умов роботи ґрунту при взаємодії зі спорудами, а також прогнозованих змін інженерно-геологічних умов території в результаті її освоєння.

Ж.49 Лабораторні дослідження з визначення хімічного складу підземних і поверхневих вод, а також водних витяжок із глинистих ґрунтів необхідно виконувати з метою визначення їх агресивності до бетону й сталевих конструкцій, корозійної активності до свинцевої й алюмінієвої оболонки кабелів, оцінки впливу підземних вод на розвиток геологічних та інженерно-геологічних процесів (карст, хімічні суфозії тощо) і виявлення ореолу забруднення підземних вод і джерел забруднення. Необхідно передбачати виконання повного або спеціального хімічного аналізу води для одержання більш повної гідрохімічної характеристики водоносного горизонту, оцінки характеру й ступеня забруднення води.

Ж.50 При інженерно-геологічних вишукуваннях необхідно досліджувати ґрунти основ фундаментів існуючих будинків і споруд на території, яка прилягає до площадки висотного будинку, що проектується. При цьому слід прогнозувати зміни інженерно-геологічних умов за період будівництва й експлуатації висотних будинків, включаючи зміни рельєфу, геологічної будови, гідрогеологічних умов, складу, стану й властивостей ґрунтів, активності інженерно-геологічних процесів.

Ж.51 Загальну оцінку інженерно-геологічних і гідрогеологічних умов площадки будівництва й попередній вибір типу фундаментів необхідно виконувати за результатами їх аналізу на стадії вишукувань для передпроектної документації. На цій же стадії необхідно проводити аналіз можливого прояву небезпечних геологічних, інженерно-геологічних і гідрогеологічних процесів (карстово-суфозійних, зсувних тощо) для оцінки можливості здійснювати будівництво висотного будинку на даній ділянці. У завданні на проектування необхідно передбачити детальні інженерно-геологічні вишукування, які повинні проводитися на стадіях "Проект" і "Робоча документація".

Інженерно-гідрометеорологічні вишукування

Ж.52 Інженерно-гідрометеорологічні вишукування повинні забезпечувати комплексне вивчення гідрометеорологічних умов ділянки будівництва і прогноз можливих змін цих умов у результаті взаємодії із висотним будинком, що проектується, з метою одержання необхідних і достатніх даних для прийняття обґрунтованих проектних рішень.

Ж.53 Матеріали інженерно-гідрометеорологічних вишукувань повинні забезпечувати вирішення наступних завдань на відповідних стадіях проектування: розроблення генерального плану території; вибір місця розміщення ділянки будівництва і її інженерний захист від несприятливих гідрометеорологічних впливів; вибір конструкцій будинку, визначення їх основних параметрів та організацію будівництва; оцінку умов експлуатації будинку; оцінку негативного впливу об'єкта будівництва на навколишнє водне й повітряне середовища й розробку природоохоронних заходів.

Ж.54 При мікрокліматичному обстеженні території, що прилягає до площадки будівництва, у більшості випадків виконуються наступні роботи: визначення місць скупчень холодного повітря; визначення ступеня опромінення прямою сонячною радіацією окремих ділянок; встановлення закономірностей у розподілі опадів, температури повітря й снігового покриву залежно від рельєфу, вітрових та інших умов; визначення повторюваності атмосферних явищ по мікрокліматичних зонах; фіксацію повітряно-гігієнічних особливостей (газового складу, складу аерозолів, запилення повітря тощо).

Ж.55 Для оцінки розташування промислових і сельбищних зон і їх впливу на висотний будинок, що проектується, необхідно використовувати дані про метеорологічні фактори, що впливають на процеси перерозподілу промислових забруднень у шарі повітря біля поверхні землі, у тому числі відомості про переважний напрямок вітру в теплий період; повторюваність швидкості вітру менше заданої величини; повторюваність висоти розташування й потужності інверсій; туманів, рідких опадів тощо.

Інженерно-екологічні вишукування

Ж.56 Інженерно-екологічні вишукування виконуються для оцінки існуючого стану і прогнозу можливих змін навколишнього природного середовища під впливом антропогенного навантаження при будівництві висотних будинків із метою запобігання, мінімізації або ліквідації шкідливих і небажаних екологічних і пов'язаних з ними соціальних, економічних та інших наслідків і забезпечення нормальних умов життя населення.

Ж.57 Програма інженерно-екологічних вишукувань, як правило, повинна містити коротку природно-господарську характеристику району розміщення висотного будинку, у тому числі відомості про існуючі і прогнозовані джерела впливу (якісні та кількісні характеристики); дані про екологічну вивченість району вишукувань; відомості про зони особливої чутливості території до передбачуваних впливів і наявності екологічно небезпечних об'єктів, що особливо охороняються; обґрунтування передбачуваних меж зони впливу (особливо по екологічно небезпечних об'єктах) і, відповідно, меж території вишукувань; обґрунтування складу й обсягів дослідницьких робіт і необхідності організації екологічного моніторингу; вказівки до методик виконання окремих видів робіт, пропонує методів прогнозу й моделювання. Склад і зміст розділів програми, а також детальність їх пророблення можуть змінюватися залежно від місцевих умов і стадії проектно-дослідницьких робіт.

Ж.58 До складу інженерно-екологічних вишукувань входять збір, обробка, аналіз опублікованих і архівних матеріалів, даних про стан природного середовища, пошук об'єктів-аналогів, що функціонують у подіб-

них природних умовах; екологічне дешифрування аерокосмічних матеріалів із використанням різних видів зйомок (чорно-білої, багатозональної, радіолокаційної, теплової тощо); маршрутні спостереження з покомпонентним описом природного середовища й ландшафтів у цілому, стану наземних і водних екосистем, джерел

й ознак забруднення; проходка гірничих виробок для одержання екологічної інформації; еколого-гідрогеологічні дослідження; ґрунтові дослідження; геоекологічні випробування й оцінка забруднення атмосферного повітря, ґрунтів, поверхневих і підземних вод; лабораторні хіміко-аналітичні дослідження; дослідження й оцінка радіаційної обстановки; газогеохімічні дослідження; дослідження й оцінка фізичних впливів; вивчення рослинного й тваринного світу; соціально-економічні дослідження; санітарно-епідеміологічні і медико-біологічні дослідження; стаціонарні спостереження (екологічний моніторинг).

Призначення і необхідність окремих видів робіт і досліджень, умови їх взаємозамінності й поєднання з іншими видами вишукувань встановлюються в програмі інженерно-екологічних вишукувань залежно від особливостей природно-техногенної обстановки, ступеня екологічної вивченості території.

ТЕХНОЛОГІЯ СПОРУДЖЕННЯ БУДИНКІВ МЕТОДОМ "ВВЕРХ - ВНИЗ"

И.1 Особливості технології

Технологія спорудження висотних будинків (далі - технологія) методом "вверх-вниз" базується на одночасному суміщенні зведення наземної і підземної частин висотного будинку вгору і вниз.

Ця технологія широко застосовується при зведенні висотних будинків у стислих умовах міської забудови та при влаштуванні глибоких котлованів і багаторівневого підземного паркінгу.

Технологія передбачає влаштування паль-колон, які після видалення ґрунту із міжпальового простору об'єднуються системою монолітних перекриттів між собою і з огорожувальною стіною котловану, починаючи із верхнього перекриття підземної частини будинку.

Цей спосіб передбачає влаштування отворів у перекриттях на окремих ділянках для роботи землерийної техніки та для влаштування ядра жорсткості. При цьому периферійні палі-колони, які розташовані по контуру, об'єднуються монолітними перекриттями із зовнішньою огорожею котловану для забезпечення просторової жорсткості підземної частини. Влаштування ядер жорсткості здійснюється традиційним "відкритим" способом.

Одночасно із влаштуванням перекриттів підземної частини зведення наземної частини монолітного каркаса здійснюється традиційним способом.

Враховуючи те, що тривалість влаштування підземної частини складає до 50 % від тривалості зведення наземної частини будинку, суміщення цих процесів зменшує загальні строки спорудження всього об'єкта.

До основних переваг технології "вверх-вниз" слід віднести:

- відсутність ґрунтових анкерів для забезпечення стійкості огорожувальних стін котловану;
- можливість влаштування котлованів різної глибини та конфігурації;
- зменшення впливу на оточуючу забудову та залежності від інженерно-геологічних умов.

И.2 Влаштування підземної частини

До основних технологічних етапів нульового циклу технології "вверх-вниз" відносяться:

- влаштування огорожувальних стін із буронабивних паль методом "стіна в ґрунті" або їх комбінацій при криволінійній конфігурації підземної частини будинку;
- влаштування паль-колон (буронабивних паль);
- видалення ґрунту із міжпальового простору;
- послідовне влаштування монолітних перекриттів із об'єднанням паль-колон та влаштування технологічних отворів;
- влаштування фундаментної плити (ростверку).

Роботи зі зведення наземної частини починаються після досягнення проектною міцністю монолітного перекриття першого підземного поверху.

И.3 Особливості виконання робіт при влаштуванні буронабивних паль-колон

Технологічний регламент влаштування паль-колон передбачає точність буріння свердловин із відхиленням у межах 1/200 глибини та розташування в плані із допусками ± 5 см. Це досягається шляхом влаштування спеціальних форшахт і сучасного бурильного обладнання. Для монтажу армокаркасів застосовуються спеціальні кондуктори із гідравлічними домкратами, які забезпечують точність розміщення їх у плані і за глибиною.

Для унеможливлення переміщення верхньої частини армокаркасів від проектного положення їх фіксують до закладних деталей форшахти.

Монтаж армокаркасів виконується із застосуванням самохідних кранів із телескопічною стрілою.

Надійність стикових з'єднань контролюється ультразвуковим, електромагнітним або іншими неруйнівними методами та підтверджується актами випробувань.

И.4 Виконання земляних робіт

При досягненні міцності бетону покриття першого підземного поверху в межах 70-80 % починається виконання земляних робіт. Технологія їх виконання в стислих умовах підземного простору передбачає розбивку площі перекриття кожного поверху на ділянки, кожна з яких має технологічний отвір для виїмки ґрунту за допомогою екскаватора із грейферним ковшем та телескопічною рукояттю із вертикальними вставками. Ґрунт завантажується в автотранспорт і транспортується за межі будівельного майданчика. Для виїмки ґрунту за межами зони дії грейферного екскаватора використовуються комплекти машин на базі малогабаритного екскаватора, оснащеного бульдозерним ножем, навантажувачі та інша мінітехніка. За допомогою цих засобів механізації ґрунт переміщується в зону роботи екскаватора. Провідним процесом при цьому є екскавація ґрунту із завантаженням його в транспортні засоби.

И.5 Влаштування міжповерхових перекриттів

Технологічний процес влаштування міжповерхових перекриттів включає розробку ґрунту, підготовку основи під монолітне перекриття, армування й укладання бетонної суміші. Особлива увага приділяється армуванню зон сполучення із колонами та вібраційному ущільненню бетонної суміші в процесі укладання бетону.

З'єднання арматурного каркаса з колонами здійснюється за допомогою комірців з опорними площадками.

Подавання та укладання бетонної суміші здійснюються бетононасосами, які розташовуються на перекритті першого підземного поверху, через технологічні отвори для бетоноводів. Для виконання робіт із зведення перекриттів розробляється технологічний регламент.

Ядра жорсткості підземної частини будинку влаштовуються методом нарощування із забезпеченням монолітності з'єднань із перекриттям. Для цього застосовується дрібнощитова опалубка з армуванням окремими стержнями.

Влаштування фундаментної плити включає технологічні процеси ущільнення основи, влаштування бетонної підготовки, горизонтальної гідроізоляції та армування.

Влаштування масивних фундаментних плит виконується методом похилого бетонування з подачею бетонної суміші бетононасосами із розгалуженою мережею бетоноводів та обов'язковим ущільненням глибинними вібраторами. Бетонування повинно здійснюватися безперервним способом за спеціально розробленим технологічним регламентом.

Технологічний регламент включає схему розміщення трубопровідного транспорту та установку термопар для контролю температури тверднучого бетону. У залежності від температурних умов після закінчення бетонування поверхня бетонної плити теплоізолюється або зволожується.

И.6 Зведення наземної частини

При досягненні міцності перекриття над першим надземним поверхом не менше 70 % проектної міцності здійснюється монтаж самопідйомних кранів, розподільної стріли бетононасоса та іншого вантажопідйомного обладнання, яке необхідне для організації безперервного технологічного процесу.

Ядро жорсткості зводиться із застосуванням щитової або самопідйомної опалубки. Процеси армування і бетонування здійснюються окремими технологічними потоками шляхом розбивання на захватки із відповідними обсягами робіт та трудовитратами.

Для високоміцних бетонів класу В60 і вище розпалублення конструкцій здійснюється при досягненні бетоном не менше 30 % проектної міцності.

Зведення вертикальних і горизонтальних конструкцій (колон і плит перекриттів) здійснюється окремими технологічними потоками за допомогою спеціалізованих бригад робітників. Розбивка на захватки дозволяє суміщати процеси зведення вертикальних і горизонтальних конструкцій із оптимальною продуктивністю. При цьому інтенсивність влаштування зазначених елементів не повинна перевищувати швидкості зведення ядра жорсткості.

Для зведення ядра жорсткості, вертикальних і горизонтальних конструкцій розробляється проект виконання робіт і технологічні регламенти, які включають послідовність робіт, тривалість циклів, технологічний і інструментальний контроль набирання міцності бетону, геодезичне забезпечення точності зведення конструкцій та інші роботи.

ТЕХНОЛОГІЯ ВЛАШТУВАННЯ ФУНДАМЕНТІВ ТИПУ "БАРЕТ"**К.1 Загальні положення**

Барети - вид паль, що влаштовуються у траншеях, викопаних за допомогою грейфера в зв'язано-дисперсних ґрунтах або фрезою в скельних та напівскельних ґрунтах. Для цього під захистом суспензії відривається траншея, в яку опускається арматурний каркас при влаштуванні армованих барет, та виконується бетонування. Технологія влаштування барет подібна до технології влаштування однієї захватки "стіни в ґрунті".

Баретні фундаменти застосовуються при великих навантаженнях, зокрема, у висотному будівництві, і можуть служити альтернативою буронабивним палям. Барети за рахунок порівняно великих розмірів можуть сприймати більш високі навантаження щодо матеріалу і ґрунту.

Барети виконуються у формі чотирикутників і різних комбінацій із них (рисунок К.1). При виборі геометричних параметрів барет необхідно виходити з принципу осьової передачі навантаження від вертикальних елементів верхньої конструкції (стін, колон, пілонів тощо) на елементи фундаменту. При визначенні розмірів барет необхідно враховувати можливі розміри грейфера або фрези та виробничі особливості при з'єднанні декількох барет у єдиний елемент.

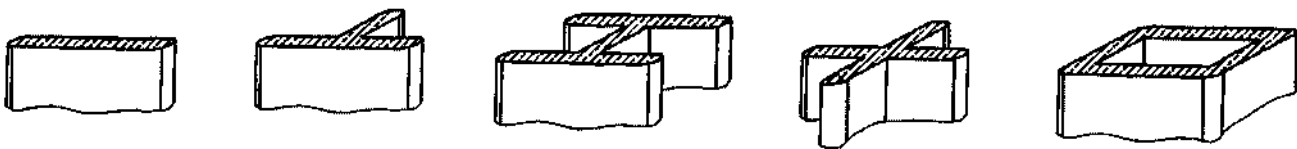


Рисунок К.1 - Форми барет

К.2 Проектування баретних фундаментів

При проектуванні барет потрібно виходити з аналогічних принципів, що і при проектуванні буронабивних паль згідно зі СНиП 2.02.03. Барети можуть проектуватися як палі-стояки і як висячі палі. Також можливе проектування свайно-плитного фундаменту з використанням барет. При влаштуванні хрестоподібних або барет з аналогічною конфігурацією необхідно передбачити зниження тертя по боковій поверхні в областях перетинання двох чотирикутників. У залежності від виду навантажень можна влаштовувати армовані й неармовані барети. Неармовані барети працюють винятково на стиск. У випадку, якщо передбачаються армовані барети, їх арматура повинна з'єднуватися з фундаментною плитою.

У зв'язку з великими розмірами барет і відповідно великою несучою здатністю випробування барет можливо на сьогоднішній день лише при використанні масивних анкерних конструкцій або гідравлічних домкратів з поділом барети на окремі частини по висоті.

Можливим є проведення класичних статичних випробувань паль менших розмірів і за їх результатами за допомогою аналітичного розрахунку визначити тертя по боковій поверхні і опір в нижньому кінці палі. Отримані дані можуть застосовуватися при проектуванні баретних фундаментів. Такий підхід до розрахунку баретного фундаменту і проведення випробувань паль вимагає науково-технічного супроводу на всіх етапах.

При проектуванні баретних фундаментів особлива увага повинна приділятися стійкості стін траншей, яка повинна підтверджуватися розрахунком. У робочих кресленнях баретного фундаменту повинна бути зазначена розрахункова щільність суспензії, завдяки якій стійкість траншеї буде забезпечена. При аналізі інженерно-геологічних умов необхідно звернути увагу на можливі крупнозернисті, галькові або подібні включення. За їх наявності суспензія не може утримати тиск від таких включень, а стійкість траншеї не може бути забезпечена без вжиття додаткових заходів (попереднього ін'єктування, влаштування спеціальних конструкцій). При аналізі гідрогеологічних умов на об'єкті, що проектується, важливо враховувати тиск води на підшву траншеї та запобігати її розущільненню внаслідок тиску води. Тому необхідно виявити можливі напружені водоносні горизонти й тиск у них. Армовані й неармовані барети повинні проектуватися з важкого бетону. При цьому клас бетону передбачається, як правило, не нижче В 15.

К.3 Правила влаштування барет

Перед початком влаштування траншей необхідно влаштовувати форшахти, які забезпечують вертикальне заглиблення грейфера або фрези. Форшахти не є елементами несучої конструкції і влаштовуються винятково для виконання робіт.

Рівень, із якого влаштовуються барети, повинен знаходитись вище рівня ґрунтових вод, тому що влаштування барет при проведенні водозниження неприпустимо. У іншому випадку при роботі насосів у свердловинах водопониження можливе попадання суспензії або бетону у свердловини, що може привести до виходу із ладу останніх і екологічного порушення гідрогеологічного режиму. Крім того, через винос матеріалу можливе ослаблення перерізу самої барети.

На сьогоднішній день, як правило, використовується бентонітова або полімерна суспензія. Перед застосуванням суспензії її щільність повинна бути перевірена дослідним шляхом на відповідність проектній щільності.

Для забезпечення стійкості траншеї повинен вестися контроль за рівнем суспензії, а можливі втрати повинні фіксуватися й аналізуватися. З погляду економічної доцільності й екологічності влаштування, суспензія повинна використовуватися багаторазово, для чого, як правило, на об'єкті встановлюються силоси. Для подальшого застосування суспензія повинна постійно очищатися від великих включень ґрунту.

Після завершення робіт із влаштування траншеї і перед бетонуванням необхідно очистити підшову траншеї від великих фракцій ґрунту. Після цього проводиться вертикальне бетонування із вжиттям заходів щодо запобігання розшаруванню бетону.

При бетонуванні під бентонітовим розчином верхній шар бетону внаслідок змішування розчину із ґрунтом і суспензією не відповідає проектній міцності. Тому необхідно враховувати, що верхній шар слабого бетону, так званий "брудний бетон", повинен бути вилучений. Як правило, висота шару брудного бетону становить близько 1 м. Цей факт повинен бути врахований при проектуванні та виконанні робіт.

К.4 Досвід і розвиток технології влаштування баретних фундаментів

На сьогоднішній день влаштування барет набуває все більшого поширення у світовій будівельній практиці. При будівництві висотних будинків в Азії і Європі, особливо у Франції, цей вид фундаменту застосовується досить часто. Останнім часом ця технологія влаштування фундаментів знайшла широке застосування на будівельних майданчиках України й Росії. Часто проектуються комбіновані "баретно-плитні" фундаменти, коли в роботу залучається фундаментна плита. При застосуванні баретних фундаментів необхідно передбачати натурні виміри напружено-деформованого стану в ґрунтовому масиві.

Сьогодні розрахунок баретних фундаментів проводиться за аналогією з фундаментами з буронабивних паль. При цьому вплив масштабного ефекту залишається, як правило, неврахованим. Внаслідок технічної складності проведення статичного випробування барет оцінка їх поведінки в натурних умовах, як правило, базується на статичних випробуваннях буронабивних паль невеликого діаметра.

У цьому зв'язку є доцільним проведення низки натурних випробувань барет статичним навантаженням із метою визначення коефіцієнтів перерахування від несучої здатності буронабивних паль до несучої здатності барет.

НАТУРНІ ВИПРОБУВАННЯ ПАЛЬ ВИСОКОЇ НЕСУЧОЇ ЗДАТНОСТІ

Л.1 Загальні положення

У зв'язку з розвитком нових технологій і влаштуванням нових видів палей та необхідності збільшення їх несучої здатності, особливо для сегмента висотного будівництва, з'явилася необхідність застосовувати нові методи випробувань палей. Проведення натурних випробувань дослідних палей за допомогою гідравлічних домкратів із поділом палей на частини (фрагменти) доцільне для палей із високою несучою здатністю, коли проведення класичних випробувань технічно неможливо або необхідно застосування громіздких анкерних конструкцій, що економічно не вигідно. Чим вище навантаження і, відповідно, складніше влаштування анкерних конструкцій, тим вигідніше застосування даного виду випробувань у порівнянні із класичними. Проведення випробувань за допомогою гідравлічних домкратів можливо на буронабивних палях і на баретах, де кріплення гідравлічних домкратів передбачається під час виготовлення палей на заводі. На даний час ця технологія отримала найбільше поширення для буронабивних палей великих діаметрів (> 600 мм) і фундаментів типу "барет".

Як і при класичних випробуваннях палей необхідно влаштовувати дослідні палі за тією ж технологією, що і робочі палі.

Доведення палей до відмови по ґрунту при випробуванні і визначення за допомогою рішення зворотного завдання розрахункових характеристик ґрунтів дозволяють створити надійний й економічний проект фундаменту. При цьому можливе точне визначення не тільки загальної несучої здатності палей в різних шарах ґрунтів, але і диференційоване визначення її складових величин, у тому числі тертя по боковій поверхні й опору під нижнім кінцем палей.

Л.2 Проектування

При проектуванні випробувань палей за допомогою гідравлічних домкратів та поділу їх на частини особлива увага повинна приділятися вивченню інженерно-геологічної будови ділянки будівництва.

Перед проведенням випробувань визначаються шари ґрунтів із високою несучою здатністю, які є характерними для даної ділянки будівництва.

У рамках інженерно-геологічних вишукувань особливо важливо виявити можливі зони неоднорідності в геологічній будові ґрунтів, наприклад, зони вивітралості, чергування шарів ґрунту тощо. Ці дані повинні бути враховані при проектуванні випробувань для одержання точних розрахункових характеристик для того або іншого шару ґрунтів.

При проектуванні випробувань для максимально точної попередньої оцінки тертя по боковій поверхні й несучій здатності під нижнім кінцем палей для несучих шарів ґрунту необхідно розроблення обґрунтованої програми вивчення шарів ґрунту за допомогою лабораторних і натурних випробувань, а також аналізу технічної літератури і досвіду будівництва в аналогічних ґрунтових умовах.

Доцільно також використання результатів статичного зондування для оцінки шарів ґрунту з наближеною несучою здатністю. Для попередньої оцінки несучої здатності палей рекомендується використовувати дані, наведені в нормативній літературі, особливо якщо дані враховують досвід будівництва в даному регіоні.

За результатами оцінки несучої здатності ґрунтів повинні бути визначені розміри частин дослідної палей. Необхідно враховувати, що ці частини дослідних палей залежно від схеми випробувань (кожна окремо або кілька частин спільно) повинні працювати як дослідна, так і анкерна конструкція.

Для проектування подібних випробувань палей особливо важливим є залучення експертних організацій із відповідним досвідом.

З урахуванням несучої здатності визначається несуча здатність за матеріалом для частин палей, а також потужність і кількість гідравлічних домкратів.

При проектуванні випробувань необхідно враховувати, що для їх успішного проведення розрахункова несуча здатність матеріалу частин палей повинна бути вище ніж максимальна передбачувана несуча здатність частин палей по ґрунту.

Л.3 Методика проведення випробувань

Методика випробувань зводиться до того, що одна частина вдавлюється домкратом, інша є анкерною конструкцією. При цьому застосування іншої анкерної палей, як при класичному статичному випробуванні, не потрібно.

При проведенні випробувань особлива увага повинна приділятися контролю за деформаціями. Для зменшення впливу температури на вимірювальні інструменти місце проведення випробування повинне бути захищене від кліматичного впливу.

У кожній із частин палей по всій її довжині встановлюються тензometri, які передають дані на поверхню. У результаті комп'ютерної обробки даних визначається деформація бетону, що відповідно враховується при розрахунку несучої здатності ґрунтів. Для контролю загальних деформацій у конструкції дослідної палей встановлюється екстензометр. На рівнях установки домкратів також передбачаються прилади для виміру переміщень.

Дані цих приладів також передаються на поверхню й підлягають комп'ютерній обробці. Таким чином, можливе визначення деформації по всій довжині фрагмента, що працює на тертя по боковій поверхні і забезпечує диференційований розрахунок цього параметра залежно від глибини сегмента палі.

Проведення випробувань палі за вищеписаними схемами вимагає науково-технічного супроводу.

У більшості випадків не рекомендується використовувати дослідну палю як елемент фундаментної конструкції. Після проведення випробувань частини палі можуть розглядатися як елементи фундаментної конструкції лише в тому випадку, якщо верхній сегмент палі дорівнює довжині палі й передбачається проведення додаткових заходів, наприклад, ін'єктування цементним розчином в області розташування домкратів. При цьому потрібно враховувати, що несуча здатність палі по ґрунту зменшується. Для контролю цілісності матеріалу палі необхідно провести випробування бетону неруйнівним способом.

Л.4 Обробка результатів випробувань

Результатом випробувань палі є наступні графіки: графік залежності деформацій і навантажень для кожної частини, графік деформації частини палі залежно від часу й графік прикладання навантаження залежно від часу. На основі цих графіків є можливість визначення максимального тертя по боковій поверхні для шарів ґрунтів і максимальної несучої здатності під нижнім кінцем палі. На основі результатів таких випробувань можливий новий варіант розрахунку фундаменту, коли в результаті натурних випробувань стає відома не загальна несуча здатність палі із заздалегідь визначеними розмірами, а точне розуміння окремих її складових для визначених шарів ґрунту. Для побудови графіка загальної несучої здатності частин палі і деформацій, що відповідають прикладеному навантаженню, необхідно підсумувати загальну несучу здатність під нижнім кінцем палі й тертя по всій боковій поверхні сегмента.

Отримані в результаті випробувань величини тертя по боковій поверхні й опору під нижнім кінцем палі можуть застосовуватися замість табличних. При цьому коефіцієнт надійності за ґрунтом може прийматися відповідно до проведених випробувань.

ПРОЇЗДИ І ПЛОЩАДКИ ДЛЯ ПОЖЕЖНОЇ ТЕХНІКИ І ВЕРТОЛЬОТІВ

М.1 Можливість кругового проїзду пожежної техніки повинна бути забезпечена навколо будинку, в тому числі до основних евакуаційних виходів із будинку і до виходів, що ведуть до ліфтів для транспортування пожежних підрозділів.

Доступ пожежних із автодрабин або автопідіймачів повинен бути забезпечений у кожне приміщення або квартиру з урахуванням технічних характеристик автодрабин і автопідіймачів. При цьому необхідно враховувати ширину і висоту стилобатної частини будинку.

Проїзди для пожежної техніки слід передбачати завширшки не менше 8 м на відстані не менше 8 м від стін будинку до внутрішнього краю проїзду.

Уклон проїздів у місцях установки автодрабин і автопідіймачів повинен бути не більше 6°. Радіуси поворотів проїздів для пожежних машин повинні бути не менше 18 м.

Конструкцію дорожнього покриття пожежного проїзду слід проектувати з урахуванням на розрахункове навантаження від автодрабини або автопідійомника: не менше 15 т на вісь, загальна маса - 53 т, тиск виносної опори - 13,9 кг/см².

М.2 Площадки для оперативних транспортних засобів, що залучаються для пожежогасіння і рятувальних робіт, слід передбачати за завданням органів державного пожежного нагляду під час відведення земельної ділянки.

Пожежні проїзди і під'їзні шляхи, площадки для оперативних транспортних засобів повинні позначатися шляхом фарбування бордюрів проїзних шляхів у червоний колір стійкою світловідбивною фарбою.

М.3 Площадки для рятувальних кабін вертольотів необхідно передбачати на покрівлі будинків. При цьому необхідно передбачати огорожу покрівлі заввишки 1,5 м (для забезпечення безпеки людей від індуктивного потоку несучих гвинтів вертольота). Розмір площадки для рятувальних кабін повинен бути не менше 5 м x 5 м. Площадки слід проектувати рівними і розміщувати, як правило, в центрі покрівлі. Максимальний нахил площадок до горизонту не повинен перевищувати 8°. Периметр площадок повинен бути пофарбований жовтою смугою завширшки 0,3 м. Над площадками і безпосередньо біля них не повинні розташовуватися антени, електрообладнання, кабелі тощо. Максимальна висота перешкод відносно поверхні площадки в радіусі 10 м від її центра не повинна перевищувати 3 м. Площадки для кабін слід проектувати із розрахунку загального навантаження кабіни 2500 кг, питомого навантаження - до 2,5 кг/см².

У випадку застосування пожежних вертольотів для рятування людей розмір площадки повинен становити не менше 20 м x 20 м. Дана площадка повинна знаходитися на відстані не менше 30 м від найближчого виступу стіни і не менше 15 м від краю покрівлі. При розрахунку навантаження на покрівлі необхідно враховувати статичне і динамічне навантаження.

Примітка. Статичне навантаження для вертольотів класу К-32 складає 11 т, а динамічне навантаження - 22 т. Статичне навантаження вертольоту класу МІ-17 складає 12 т, а динамічне - 24 т.

Площадка повинна мати металевий піддон із глухим парапетом заввишки не менше 0,1 м (на випадок можливого аварійного розливу палива вертольота), а також решітчасту огорожу заввишки не менше 1,2 м.

Площадку слід обладнувати стаціонарною автоматичною установкою пінного пожежогасіння по площі. Розрахунковий час роботи установки - не менше 10 хв при заповненні об'єму 20 м x 20 м x 0,1 м протягом 1,5 хв.

М.4 Наземні вертолітні площадки для доставки врятованих людей повинні знаходитися на відстані не більше 500 м від будинків, з покрівлі яких передбачається рятування людей за допомогою вертольотів і рятувальних кабін. Розташування площадок на території повинно виключати можливість їх використання на зазначенням (в якості автостоянок тощо). Площадки рекомендується виконувати підвищеними по відношенню до прилеглої території на 0,3 м і огорожувати стаціонарним бар'єром. У зоні розміщення площадок і можливих напрямках роботи вертольота не повинно бути дерев, опор освітлення, проводів тощо.

Розмір площадки повинен становити не менше 20 м x 20 м. Дана площадка повинна знаходитися на відстані не менше 30 м від найближчого будинку.

Площадка повинна витримувати статичне і динамічне навантаження від вертольотів відповідного класу. До площадки слід передбачати не менше двох під'їздів для машин швидкої медичної допомоги.

ДОДАТОК Н
(обов'язковий)

РОЗРАХУНОК ОСНОВНИХ ПАРАМЕТРІВ ПРОТИДИМНОГО ЗАХИСТУ

Н.1 Вихідні дані для розрахунку параметрів протидимного захисту будинків повинні містити наступні групи показників:

- геометричні характеристики об'ємів, що захищаються (приміщень, коридорів, сходово-ліфтових вузлів тощо);
- геометричні характеристики та значення опору димогазопроникненню конструкцій заповнення прорізів (дверних та віконних);
- геометричні та гідравлічні характеристики та показники щільності вентиляційних каналів, а також димових та протипожежних клапанів, що встановлюються в цих каналах;
- параметри зовнішнього та внутрішнього повітря;
- параметри пожежного навантаження у приміщеннях.

Н.2 Фактичні геометричні характеристики, показники димогазопроникнення заповнень дверних та віконних прорізів, димових та протипожежних клапанів слід приймати за технічними даними підприємств-виробників. Для двостулкових дверей слід враховувати ширину однієї, більшої ступки. Геометричні розміри повітроводів повинні відповідати СНиП 2.04.05.

Н.3 Напрямок вітрового впливу на зовнішні фасади будинку рекомендується встановлювати за розою вітрів з урахуванням взаємного розташування віконних прорізів приміщення, де виникла пожежа, дверних та віконних прорізів сходових кліток (у зовнішніх стінах будинку), пристроїв забору зовнішнього повітря та викидів назовні.

Н.4 Параметри пожежного навантаження слід приймати у відповідності з даними технології експлуатації приміщень (будинку) та визначати за питомою еквівалентною деревиною.

Н.5 Основні критерії розрахунку протидимного захисту приймаються за:

- максимально допустимою товщиною димового шару;
- надлишковим тиском в об'ємах, що захищаються (сходових кліток, ліфтових шахт, протипожежних тамбур-шлюзів тощо) або за мінімально допустимою швидкістю витоку повітря через відкриті дверні прорізи протипожежних тамбур-шлюзів.

Н.6 Максимально допустиму товщину димового шару, що утворюється безпосередньо у приміщенні (в якому виникла пожежа) або на шляхах евакуації (суміжних з приміщенням, в якому виникла пожежа), слід приймати з урахуванням верхніх рівнів (прорізів) евакуаційних виходів та висоти приміщення. При цьому нижня межа димового шару повинна передбачатися не менше ніж на 2 м вище від підлоги приміщення, шляху евакуації.

Параметри протидимного захисту слід визначати з урахуванням розрахункового часу евакуації, після якого (по завершенні евакуації) допускається опускання димового шару нижче встановленої висоти 2 м.

Н.7 Величину надлишкового тиску до ліфтових шахт або ліфтових холів слід передбачати в діапазоні від 20 Па до 50 Па. Величину надлишкового тиску до сходових кліток типу Н4 та їх тамбур-шлюзів слід приймати згідно з 9.25.

Для протипожежних тамбур-шлюзів (при одних відкритих дверях) слід приймати мінімально допустиму швидкість повітря - 1,3 м/с.

Н.8 Для сходових кліток нижнє значення надлишкового тиску (у межах допустимого діапазону згідно з 9.25) слід приймати з урахуванням спільної дії припливної та витяжної протидимної вентиляції. При цьому розрахункову величину надлишкового тиску у сходових клітках слід визначати за умов: одні двері відкриті (на поверсі пожежі) та зачинені інші двері або відкриті зовнішні вихідні двері сходової клітки та зачинені всі інші двері сходової клітки.

Верхнє значення надлишкового тиску слід визначати за умови відчинення дверей сходових кліток із зусиллям не більше 15 кг.

Н.9 Для ліфтових шахт нижнє значення надлишкового тиску слід визначати при відчинених дверях на основному посадковому поверсі з урахуванням спільної дії витяжної та припливної (призначеної для захисту сходових кліток) протидимної вентиляції.

Н.10 Розрахункове визначення параметрів протидимного захисту слід виконувати за умов виникнення пожежі в одному з приміщень, розташованих на верхньому поверсі підземної частини будинку та на нижньому поверсі надземної частини будинку.

Н.11 Параметри припливної протидимної вентиляції, що призначена для захисту протипожежних тамбур-шлюзів, через які здійснюється евакуація людей, слід визначати при швидкості витоку повітря через відкритий дверний проріз - не менше 1,3 м/с, для інших протипожежних тамбур-шлюзів - з урахуванням витоку повітря через нещільності дверних притулів.

ОСНАЦЕННЯ ОБ'ЄКТОВИХ ПУНКТИВ ПОЖЕЖОГАСІННЯ

Вогнегасники порошкові з зарядом вогнегасної речовини не менше 5 кг - 10 шт.

Вогнегасники водопійні з зарядом вогнегасної речовини не менше 9 кг - 10 шт.

Вогнегасники вуглекислотні з зарядом вогнегасної речовини не менше 5 кг - 10 шт.

Пожежні напірні рукава завдовжки 20 м - 5 шт.

Протигази, що працюють на стисненому повітрі, - 10 шт.

Електричні ліхтарі - 10 шт.

Індивідуальні засоби захисту органів дихання - 10 шт.

Газодимозахисний комплект ГДЗК (фільтрувальний) - 5 шт.

Комплект засобів локального захисту (ЗЛЗ) - 10 шт.

Натяжне рятувальне полотно - 4 шт.

Драбина висувна пожежна - 5 шт.

Примітка. Натяжне рятувальне полотно, висувні пожежні драбини передбачаються тільки в нижніх пунктах.

ДОДАТОК Р
(обов'язковий)

ОСНАЩЕННЯ БУДИНКІВ ЗАСОБАМИ ІНДИВІДУАЛЬНОГО ЗАХИСТУ ОРГАНІВ ДИХАННЯ ДЛЯ САМОРЯТУВАННЯ ЛЮДЕЙ ПІД ЧАС ПОЖЕЖІ

Р.1 Засоби індивідуального захисту органів дихання для саморятування людей під час пожежі (саморятувальники) необхідно передбачати:

- на робочих місцях у приміщеннях, розташованих на висоті більше 26,5 м;
- у приміщеннях із масовим перебуванням людей;
- у готельних номерах;
- в об'єктових пунктах пожежогасіння згідно з додатком П;
- у пожежобезпечних зонах згідно з додатком С.

Обґрунтованість вибору типу і функціональних характеристик, а також кількості засобів захисту необхідно підтверджувати розрахунком.

Р.2 Робочі місця персоналу, що забезпечує евакуацію, необхідно оснащувати індивідуальними засобами захисту органів дихання для саморятування людей під час пожежі, а також засобами локального захисту (ЗЛЗ) від підвищених теплових впливів.

ДОДАТОК С
(обов'язковий)

ПОЖЕЖОБЕЗПЕЧНІ ЗОНИ

С.1 Пожежобезпечні зони можуть бути виконані у вигляді спеціально обладнаних приміщень всередині будинків або на їх покрівлі.

С.2 Пожежобезпечні зони повинні розташовуватися так, щоб люди, які не мають можливості евакуюватися на рівень землі, могли (з урахуванням їх мобільності і фізичного стану) досягти цієї зони за необхідний час евакуації.

С.3 Площа пожежобезпечної зони, її місткість, а також параметри систем вентиляції визначаються розрахунком.

С.4 Несучі конструкції пожежобезпечних зон, що з'єднані з основними несучими конструкціями будинку, повинні бути передбачені так, щоб втрата вогнестійкості останніх не приводила до втрати вогнестійкості конструкцій зон.

С.5 Пожежобезпечні зони повинні відгороджуватися протипожежними перекриттями і стінами згідно з таблицею 9.1.

С.6 На входах у зони слід передбачати протипожежні тамбур-шлюзи з підпором повітря під час пожежі.

С.7 Пожежобезпечні зони повинні бути обладнані індивідуальними засобами захисту і рятування, а також засобами надання першої медичної допомоги.

ДОДАТОК Т

(довідковий)

РЕКОМЕНДАЦІЇ ЩОДО ВИБОРУ КОНСТРУКТИВНИХ РІШЕНЬ ДЛЯ ЗБЕРЕЖЕННЯ НЕСУЧОЇ ЗДАТНОСТІ ЗАЛІЗОБЕТОННИХ КОНСТРУКЦІЙ ПІД ЧАС ПОЖЕЖІ

Т.1 Товщина захисного шару бетону в конструкції повинна бути достатньою для того, щоб захисний шар бетону прогрівся до температури не вище 300 °С, а пожежа не впливала на подальшу експлуатацію конструкції. При стандартній пожежі тривалістю 180 хв товщина захисного шару бетону повинна бути не менше 60 мм. При цьому захисний шар бетону повинен мати армування у вигляді противідкольної сітки із стержнів діаметром 2-3 мм з вічками не більше 50 мм, що буде сприяти запобіганню вибухоподібного руйнування бетону.

Т.2 Температура прогрівання напруженої арматури під час пожежі не повинна перевищувати 100 °С для запобігання втраті попереднього напруження.

Т.3 У колонах із поздовжньою арматурою в кількості більше чотирьох стержнів у перерізі частину стержнів доцільно встановлювати біля ядра перерізу колони, якщо це дозволяють зусилля, для максимально можливого віддалення арматури від поверхні, що нагрівається.

Т.4 Колони великого поперечного перерізу з меншим відсотком армування краще опираються вогневому впливу ніж колони меншого поперечного перерізу з більшим відсотком армування.

Т.5 Балки і колони з жорсткою арматурою всередині перерізу мають перевагу над балками, що армовані стержневою арматурою, яка розташована біля поверхні, що нагрівається.

Т.6 У балках, за наявності арматури різного діаметра і різного рівня, арматуру більшого діаметра слід розташовувати якомога далі від поверхні, яка нагрівається під час пожежі.

Т.7 Краще використовувати широкі і невисокі балки ніж вузькі і високі. У якості основної арматури рекомендується використовувати більше двох стержнів, а частину основної арматури розміщувати в другому ряду, максимально віддаливши її від поверхні, що нагрівається.

Т.8 У плитах для запобігання випучуванню поздовжньої арматури при її нагріванні під час пожежі необхідно передбачити конструктивне армування хомутами і поперечними стержнями.

Т.9 Попередньо ненапружені балочні і плитні конструкції переважніші попередньо напружених.

Т.10 На опорах між сусідніми балками і між балкою і стіною повинен бути проміжок, який дозволить балці вільно подовжуватися в процесі вогневого впливу. Ширина проміжку повинна бути не менше 5 % прогону балки.

Т.11 Температурні шви необхідно заповнювати негорючими волокнистими матеріалами. Ширина температурного шва повинна бути не менше 0,15 % відстані між температурними швами.

МОНІТОРИНГ БУДІВНИЦТВА ТА ЕКСПЛУАТАЦІЇ ВИСОТНИХ БУДИНКІВ**У.1 Призначення, мета та завдання моніторингу**

У.1.1 Моніторинг та спостереження за технічним станом висотних будинків і споруд житлово-громадського призначення є обов'язковою складовою частиною забезпечення умов безпеки при їх будівництві та експлуатації.

У.1.2 Метою моніторингу є оцінка впливу природних, техногенних, антропогенних та інших факторів на будівельний об'єкт та навколишнє середовище в період будівництва та експлуатації, розроблення прогнозу змін стану об'єкта, своєчасне виявлення дефектів, попередження та усунення негативних процесів, уточнення результатів прогнозу і коригування проектних рішень.

У.1.3 Завданням моніторингу є розроблення заходів щодо забезпечення надійності будівель та споруд у період їх будівництва та експлуатації, а також недопущення негативних змін навколишнього середовища, попередження й усунення дефектів конструкцій, здійснення контролю за виконанням розроблених та ухвалених заходів.

У.2 Склад моніторингу

У.2.1 За функціональним призначенням моніторинг поділяється на геолого-гідрологічний, об'єктний, еколого-біологічний та науковий аналіз отриманих результатів.

Геолого-гідрологічний моніторинг включає системи режимних спостережень за зміною стану ґрунтів, рівнів і складу підземних вод і за розвитком деструктивних процесів: ерозії, зсувів, карстово-суфозійних явищ, осідання земної поверхні тощо.

Об'єктний моніторинг включає всі види спостережень за станом основ, фундаментів, конструкцій підземної і наземної частин об'єкта нового будівництва та будинків, підземних споруд і об'єктів інфраструктури, що його оточують.

Еколого-біологічний моніторинг включає системи спостережень за зміною навколишнього природного середовища, радіаційної обстановки тощо.

Науковий аналіз отриманих результатів включає оцінку результатів спостережень, виконання розрахункових прогнозів, порівняння прогнозованих величин параметрів з результатами вимірів, вжиття заходів щодо попередження або усунення негативних наслідків шкідливих впливів і недопущення збільшення інтенсивності цих впливів.

Гідрогеологічний моніторинг передбачає контроль стану навколишнього середовища, а саме:

- рівня підземних вод;
- п'езометричного тиску води у ґрунтовому масиві;
- витрати води, пов'язані з фільтрацією;
- визначення коефіцієнта фільтрації;
- температури ґрунтів у масиві;
- хімічного складу, температури і каламутності профільованої води в дренажах та колекторах;
- ефективності роботи дренажних водопонижувальних та протифільтраційних систем.

Об'єктний моніторинг передбачає контроль стану основ, фундаментів, конструкцій підземної і наземної частин об'єкта нового будівництва та будинків, підземних споруд і об'єктів інфраструктури, що його оточують.

Моніторинг основ, фундаментів та підземних конструкцій передбачає:

- геодезичні вимірювання переміщень та контроль за технічним станом будинків, підземних споруд і об'єктів інфраструктури, що оточують об'єкт будівництва;
- геодезичні вимірювання переміщень фундаментів висотної будівлі чи споруди, а також базових реперів, розташованих у межах можливого впливу будівництва: вертикальних переміщень (осадок, підйомів), горизонтальних переміщень (зсувів), кренів і нерівномірних вертикальних переміщень;
- поопераційний геодезичний контроль точності монтажу конструктивних елементів;
- вимірювання коливань підземних конструкцій за наявності динамічних впливів;
- контроль деформаційно-напруженого стану основ, фундаментів та несучих конструкцій підземної частини;
- фіксація та спостереження за виникненням і розкриттям тріщин;
- контроль за станом огорожувальних підземних конструкцій, їх вологістю та станом гідроізоляції;
- вимірювання пошарових деформацій ґрунтів основи та осідання земної поверхні в межах можливого впливу будівництва; фіксацію змін фізико-механічних характеристик властивостей ґрунтів.

Моніторинг конструкцій наземної частини будівлі передбачає:

- геодезичні вимірювання переміщень висотної будівлі чи споруди: вертикальних переміщень (осадок, підйомів), горизонтальних переміщень (зсувів), кренів і нерівномірних вертикальних переміщень;
- поопераційний геодезичний контроль точності монтажу конструктивних елементів;
- контроль деформаційно-напруженого стану несучих конструкцій (колон, пілонів, ригелів та залізобетонного каркаса в цілому);

- контроль стану огорожувальних конструкцій;
- вимірювання коливань під впливом динамічних навантажень (вітрові, сейсмічні, температура навколишнього середовища, динамічні навантаження техногенного характеру);
- фіксація та спостереження за виникненням і розкриттям тріщин;
- контроль геометричних розмірів та перерізів стін;
- контроль деформації стін;
- контроль несучих елементів перекриття та їх сполучень (навантаження, геометричні розміри та деформації);

- контроль стану балконів, еркерів, лоджій, сходів, крокв та інших конструктивних елементів.

Еколого-біологічний моніторинг передбачає контроль за можливою зміною навколишнього природного середовища. Необхідно контролювати наступні природні й техногенні фактори, що сприяють погіршенню екологічної обстановки:

- зміну рівня підземних вод;
- забруднення ґрунтів і підземних вод;
- газовиділення;
- радіаційне випромінювання;
- техногенні фізичні поля;
- вібраційні й ударні впливи.

Оцінку можливих коливань і вібрацій необхідно виконувати не тільки з огляду їх впливу на будівлю, але й на людей.

У.3 Організація та проектування робіт із проведення моніторингу

У.3.1 Моніторинг є складовою частиною робіт науково-технічного супроводу нового будівництва згідно з ДБН В.1.2-5. Його повинні здійснювати спеціалізовані організації, що займаються питаннями науково-технічних досліджень, розроблення проектних рішень і технології виконання робіт.

У.3.2 Проект та програму моніторингу розробляють за технічним завданням, яке складає організація, що проводить моніторинг, погоджує генеральний проектувальник та затверджує замовник.

Обсяг параметрів, що контролюються, встановлюється проектувальником при розробленні технічного завдання на проведення моніторингу.

Програма моніторингу деталізує загальні положення, що викладені в технічному завданні, передбачає склад спостережень, обсяги робіт, методи виконання спостережень у залежності від конкретних умов будівництва, визначає принципи побудови системи моніторингу, вибір основних її елементів та блоків, конкретизує вимоги до технічних характеристик системи.

На стадії проектування повинні бути визначені:

- основні експлуатаційні вимоги до об'єктів;
- прогноз розрахункових величин деформацій і навантажень;
- уточнені вимоги до технічних характеристик системи моніторингу на основі прогнозу розрахункових величин параметрів, що контролюються;
- склад та конструкція системи моніторингу;
- схема розташування системи моніторингу на об'єкті;
- конструкція вузлів кріплення елементів системи моніторингу;
- технологія виконання робіт із моніторингу;
- методика обробки та аналізу отриманих даних.

При розробленні схеми розташування системи моніторингу на об'єкті та конструкції вузлів кріплення елементів системи моніторингу необхідно забезпечити облаштування пунктів установки елементів системи моніторингу на конструкціях будівлі чи в інших місцях, в залежності від функціонального призначення відповідних елементів. За необхідності створення базових вимірювальних пунктів вони повинні бути організовані за межами впливу будівництва на параметри, що контролюються.

Облаштування системи моніторингу має забезпечити захист її елементів від пошкоджень у процесі будівництва та експлуатації будівлі. Місця установки елементів системи мають бути розташовані в монолітних залізобетонних або цегляних нішах, що унеможливають несанкціонований доступ, або в металевих контейнерах, що зачиняються на замок.

Місця установки елементів системи мають бути забезпечені електроживленням та системою зв'язку з пунктом збору інформації.

Проектом має бути передбачено приміщення пункту збору інформації, яке може бути об'єднане з диспетчерською.

У випадку, якщо параметри, що контролюються, перевищують допуск на величину більше за обумовлену, має бути включена система аварійного оповіщення.

На стадії будівництва установлюються системи спостережень, проводяться спостереження та науковий аналіз отриманих результатів.

Моніторинг, як правило, необхідно здійснювати з використанням комплексних автоматизованих систем.

Використовувані для спостережень прилади й устаткування повинні бути сертифіковані, калібровані або атестовані відповідно до вимог нормативних документів.

На стадії експлуатації виконується моніторинг основ, фундаментів, підземних конструкцій та конструкцій наземної частини будівлі, а також геодезичні вимірювання переміщень та контроль за технічним станом

будинків, підземних споруд і об'єктів інфраструктури, що оточують об'єкт будівництва протягом стабілізаційного періоду, якщо інше не передбачено проектом.

Передбачені проектом стаціонарні автоматичні системи моніторингу мають, за можливості, функціонувати протягом часу експлуатації об'єкта.

У.4 Форма звітності при проведенні робіт із моніторингу

У.4.1 Організація, що веде роботи із моніторингу будинків, звітує перед замовником і генеральним проєктувальником.

У.4.2 Форма звітності - науково-технічний звіт, що включає:

- результати моніторингу, які можуть бути представлені у вигляді дефектних відомостей, графіків розвитку осідань і нахилів будинку, деформацій конструкцій, актів огляду стану наземних та підземних конструкцій будинку, матеріалів, що відображають контроль якості робіт, та інших матеріалів у відповідності з програмою моніторингу;

- висновки про стан будинків, розташованих поблизу нового будівництва;
- матеріали наукового аналізу отриманих результатів, що включають оцінку результатів спостережень, виконання розрахункових прогнозів, порівняння прогнозованих величин параметрів із результатами вимірів, пропозиції щодо вжиття заходів із попередження або усунення негативних наслідків шкідливих впливів і недопущення збільшення інтенсивності цих впливів.

У випадку виникнення деформацій і інших явищ, що відрізняються від прогнозованих і представляють небезпеку для оточуючої забудови або нового будівництва, це необхідно довести до відома замовника, генерального проєктувальника й проєктної організації для спільного вжиття екстрених заходів.

У.5 Технічне завдання на моніторинг будівництва та експлуатації висотних будинків

У технічному завданні повинні бути висвітлені основні питання:

- найменування об'єкта будівництва;
- місце розташування, вид будівництва, розміри й конструкція об'єкта, розташування щодо існуючої забудови;
- найменування й коротка характеристика існуючих будинків і споруд, розташованих у зоні впливу нового будівництва;
- геологічна будова площадки, наявність небезпечних геологічних процесів, які можуть бути ініційовані новим будівництвом;
- обґрунтування для виконання моніторингу;
- стадія проєктування;
- мета, завдання і склад робіт;
- короткий зміст звітних матеріалів і обов'язки замовника;
- найменування замовника й проєктної організації.

ДОДАТОК Ф

(довідковий)

НАУКОВО-ТЕХНІЧНИЙ СУПРОВІД ВИСОТНИХ БУДИНКІВ

Ф.1 Зведення висотних будинків, які відносяться до об'єктів першого підвищеного рівня відповідальності, необхідно здійснювати з науково-технічним супроводом згідно з ДБН-В.1.2-5.

Науково-технічний супровід висотних будівель здійснюється на всіх етапах проектування, будівництва та експлуатації.

Метою науково-технічного супроводу висотного будинку є:

- забезпечення якості проектування та виконання будівельно-монтажних робіт, виготовлення та зведення конструкцій, застосування нових виробів та матеріалів;
- забезпечення стійкості та безпеки висотного будинку і оточуючої забудови та інфраструктури, які знаходяться в зоні впливу нового будівництва;
- своєчасне врахування можливих кліматичних і техногенних впливів та інших надзвичайних ситуацій у процесі будівництва та експлуатації.

Науково-технічний супровід будівництва здійснюється окремою робочою групою із представників замовника, генерального проектувальника, генерального підрядника та науково-дослідних організацій за спеціально розробленою програмою.

Ф.2 У процесі науково-технічного супроводу виконуються наступні види робіт. На стадії проектування:

- аналіз конструктивної схеми висотного будинку та прийнятих несучих і огорожувальних конструкцій;
- аналіз результатів інженерно-геологічних вишукувань та гідрогеологічних умов ділянки будівництва і розроблення геотехнічного моніторингу стану ґрунтової основи на стадіях будівництва та експлуатації висотного будинку;
- аналіз пружно-деформаційного стану несучих конструкцій і динамічної поведінки каркаса будинку спільно із ґрунтовою основою та оцінка проектно-технічних рішень для зовнішніх огорожувальних конструкцій;
- оцінювання технічних заходів щодо забезпечення нормативних санітарно-епідеміологічних вимог;
- визначення зони і аналіз чинників впливу нового будівництва на оточуючу забудову;
- розроблення рекомендацій і пропозицій щодо вдосконалення проектно-технічних рішень висотного будинку на основі вивчення досягнень науки, техніки та закордонного досвіду;
- проведення додаткових досліджень при застосуванні нових матеріалів, виробів і конструкцій.

На стадії будівництва:

- до початку влаштування котловану організувати моніторинг оточуючих будівель і споруд та підземних комунікацій, що знаходяться в зоні впливу зведення висотного будинку;
- вибірковий вхідний контроль будівельних матеріалів, виробів і конструкцій, які поставляються на будівельний майданчик або виготовляються на території будівництва;
- вибірковий контроль ущільнення ґрунтів та влаштування ґрунтової основи;
- проведення геотехнічного моніторингу в обсязі розробленої програми, включаючи геодезичний контроль осідань і кренів висотного будинку та стану огорожувальних конструкцій;
- контроль відповідності виготовлених будівельних конструкцій проекту, розроблення і в необхідних випадках надання висновку щодо необхідності коригування проекту, зокрема підсилення або зміни конструкцій;
- контроль за спеціальними видами робіт, що виконуються субпідрядними спеціалізованими організаціями;
- надання науково-технічної допомоги у розробленні проектів організації будівництва (ПОБ), проектів виконання робіт (ПВР), технологічних схем, карт і регламентів на основні види робіт (бетонні, арматурні, кам'яні, монтажні, зварювальні, гідроізоляційні тощо);
- вибірковий контроль виконання основних видів будівельно-монтажних робіт (бетонних, арматурних, кам'яних, монтажних, зварювальних, гідроізоляційних тощо) та виготовлення найбільш відповідальних будівельних конструкцій;
- інспекційний контроль якості будівельних конструкцій, матеріалів та виробів;
- проведення обстежень технічного стану конструкцій, матеріалів та виробів із розробленням пропозицій щодо усунення дефектів та їх підсилення;
- проведення випробувань будівельних конструкцій, виробів і матеріалів у лабораторних або натурних умовах;
- проведення спостережень за зміною інженерно-геологічних і гідрогеологічних умов на території будівництва і прилеглий території згідно з програмою геотехнічного моніторингу.

На стадії приймання висотного будинку в експлуатацію:

- складання загального висновку щодо якості виконання будівельно-монтажних робіт, надійності несучих і огорожувальних конструкцій на основі повного перерахунку каркаса з урахуванням даних моніторингу осідань і кренів;
- складання висновку щодо стану найбільш відповідальних конструкцій і вузлів;
- контрольні випробування окремих конструкцій у натурних умовах (за необхідності);
- складання прогнозу осідань та кренів фундаментів і проведення їх замірів до стабілізації зазначених параметрів;

С. 100 ДБН В.2.2-24:2009

- участь у роботі приймальної комісії.

На стадії експлуатації:

- проведення моніторингу осідань і кренів висотного будинку і оточуючої забудови, які знаходяться в зоні впливу будівництва до їх стабілізації;
- проведення моніторингу деформаційного стану висотної будівлі (коливань верхньої частини висотного будинку) на визначений період експлуатації;
- проведення інструментальних і візуальних спостережень за деформаціями, щілинами та іншими дефектами, які можуть виникнути протягом визначеного періоду експлуатації;
- проведення спостережень за станом антикорозійного захисту зварних металевих вузлів, болтових з'єднань та інших виробів, моніторингу стану фасадних огорожувальних конструкцій висотного будинку;
- проведення моніторингу параметрів теплового захисту висотного будинку;
- проведення санітарно-епідеміологічних досліджень внутрішнього середовища висотного будинку (шумів, вібрації, тепловологого режиму, інсоляції, повітрообміну, хімічного стану повітря тощо).

ДОДАТОК Х

**ПЕРЕЛІК НАСТАНОВ, ПОСІБНИКІВ, РЕКОМЕНДАЦІЙ, ІНСТРУКЦІЙ, ПОЛОЖЕНЬ ТА ІНШИХ
НОРМАТИВНИХ І ТЕХНІЧНО-МЕТОДИЧНИХ ДОКУМЕНТІВ
ДЛЯ ПОДАЛЬШОГО РОЗРОБЛЕННЯ В РОЗВИТОК ДБН В.2.2-24:2009
"ПРОЕКТУВАННЯ ВИСОТНИХ ЖИТЛОВИХ І ГРОМАДСЬКИХ БУДИНКІВ"**

1. Посібник з розрахунків та конструювання висотних будинків із залізобетонним монолітним каркасом.
2. Посібник з розрахунків та конструювання висотних будинків із металевим каркасом.
3. Рекомендації з технології спорудження висотних будинків методом "вверх-вниз".
4. Рекомендації з технології влаштування фундаментів типу "барет".
5. Інструкція з випробувань паль високої несучої здатності.
6. Посібник з проектування інженерного обладнання висотних будинків.
7. Посібник з проектування вертикального транспорту висотних будинків.
8. Рекомендації з розроблення проектно-технологічної документації зведення висотних будинків.
9. Зміни до НАПБ 07.025-2004 "Пропозиції щодо протипожежного захисту та безпечної експлуатації у випадках надзвичайних ситуацій висотних житлових і громадських будинків, торгових та виставкових центрів, на які відсутні норми проектування".
10. Інструкція з моніторингу стану несучих конструкцій і фасадів висотних будинків.
11. Державні будівельні норми з розроблення експлуатаційної документації (проекту експлуатації) будинків.
12. Правила технічної експлуатації висотних будинків.

	С.
1 Сферара застосування.....	1
2 Загальні положення	1
3 Архітектурно-планувальні рішення.....	2
Вимоги до вибору і планування ділянки будівництва.....	2
Об'ємно-планувальні рішення	4
4 Конструктивна частина	5
Навантаження та впливи	5
Основи і фундаменти	8
Конструктивні рішення.....	10
5 Інженерне забезпечення	14
Водопостачання і водовідведення	14
Теплопостачання, опалення, вентиляція і кондиціонування	18
Електропостачання, силове електрообладнання та електроосвітлення	21
Ліфти.....	23
Сміттєвидаляння	24
Зв'язок, телекомунікації та інформатизація	25
Автоматизована система моніторингу і управління	26
6 Енергосбереження	28
7 Санітарно-епідеміологічні та екологічні вимоги.....	29
8 Захист від шуму та вібрації	31
9 Пожежна безпека	34
Загальні положення.....	34
Об'ємно-планувальні рішення	34
Конструктивні рішення.....	37
Матеріали	38
Інженерне обладнання.....	39
Вентиляційні системи та протидимний захист	40
Ліфти.....	42
Пожежна безпека електросилових мереж.....	42
Пожежна безпека систем сміттєвидаляння.....	43
Управління системами протипожежного захисту.....	44
Автоматичні системи пожежної сигналізації	44
Протипожежний водопровід.....	45
Автоматичні системи пожежогасіння	46
Система оповіщення про пожежу та управління евакуацією людей.....	47
Об'єктові пункти пожежогасіння	47
10 Організація будівництва	47
Загальні положення.....	47
Організаційно-технологічні схеми	48
Календарний план будівництва.....	48
Будівельний генеральний план	49
Геодезичне забезпечення будівництва	49
Заходи з безпеки будівництва	49
11 Безпека експлуатації.....	50
Додаток А	
Перелік нормативних документів, на які є посилання у даних Нормах	52
Додаток Б	
Терміни та визначення	56
Додаток В	
Визначення вітрових навантажень.....	57
Додаток Г	
Визначення сейсмічних навантажень	67
Додаток Д	
Загальна методика розрахунків висотних будинків як системи	
"Основа-фундамент-споруда".....	71
Додаток Е	
Методика розрахунку висотного будинку на опір прогресуючому обваленню.....	76
Додаток Ж	
Особливості інженерних вишукувань при висотному будівництві.....	78
Додаток И	
Технологія спорудження будинків методом "вверх-вниз".....	84
Додаток К	
Технологія влаштування фундаментів типу "барет"	86

Додаток Л	
Натурні випробування паль високої несучої здатності	88
Додаток М	
Проїзди і площадки для пожежної техніки і вертольотів	90
Додаток Н	
Розрахунок основних параметрів протидимного захисту	91
Додаток П	
Оснащення об'єктових пунктів пожежогасіння	92
Додаток Р	
Оснащення будинків засобами індивідуального захисту органів дихання для саморятування людей під час пожежі	93
Додаток С	
Пожежобезпечні зони	94
Додаток Т	
Рекомендації щодо вибору конструктивних рішень для забезпечення несучої здатності залізобетонних конструкцій під час пожежі	95
Додаток У	
Моніторинг будівництва та експлуатації висотних будинків	96
Додаток Ф	
Науково технічний супровід висотних будинків	99
Додаток Х	
Перелік настанов, посібників, рекомендацій, інструкцій, положень та інших нормативних і технічно- методичних документів для подальшого розроблення в розвиток ДБН В.2.2-24:2009 "Проектування висотних житлових і громадських будинків"	101